

VANNE PAPILLON À RÉDUCTEUR

PASSEPORT TECHNIQUE

VANNE PAPILLON CORPS FONTE DUCTILE À RÉDUCTEUR - ENTRE BRIDES PN25

VP 4458-08

APPLICATION

Les vannes papillon VP sont utilisées pour des opérations d'ouverture, de fermeture ou de régulation dans les circuits de transfert de fluides.

-Domaine d'utilisation: adduction, traitement des eaux, pompage, irrigation, industrie.



- Fluides: eau froide, eau chaude, eau faiblement chargée, rejets liquides, air comprimé, alcalins, hydroxyde de soude, etc.
«Non adapté pour emploi sur la vapeur»



CARACTERISTIQUES GENERALES

- Gamme:** du DN125 au DN300.
- Conception suivant la norme NF EN 593.
- Type à oreilles lisses
- Étanchéité dans les deux sens de circulation de la tuyauterie.
- Manchette souple garantissant une parfaite étanchéité.
- Col réhaussé compatible au calorifugeage des conduites.
- Papillon profilé et réduit en épaisseur
- Faible couple de manoeuvre réduit.
- Axe traversant accouplé au papillon à l'aide de goupilles coniques.
- Perte de charge réduite.
- Embase normalisée ISO 5211.
- Avec réducteur manuel à volant.

AGREMENTS ET NORMES

Conception	Conforme aux exigences de la Directive Européenne 2014/68/UE «Équipement sous pression»: module H.
Face à face	Ecartement suivant la norme NF EN 558-1 série 20, ISO 5272 série 20, DIN 3202.
Raccordement	Montage entre brides ISO PN25 suivant la norme EN1092-2.
Essais	Essais hydrauliques réalisés selon les normes EN12266-1, DIN 3230, BS 5154 et ISO 5208: -Corps : 37.5 bar -Siège : 27.5 bar

HOMOLOGATIONS PRODUITS



Tecofi France

83 rue Marcel Mérieux - 69960 Corbas
Tél. +33 (0)4 72 79 05 79 - Fax. +33 (0)4 78 90 19 19
E-mail : sales@tecofi.fr - www.tecofi.fr

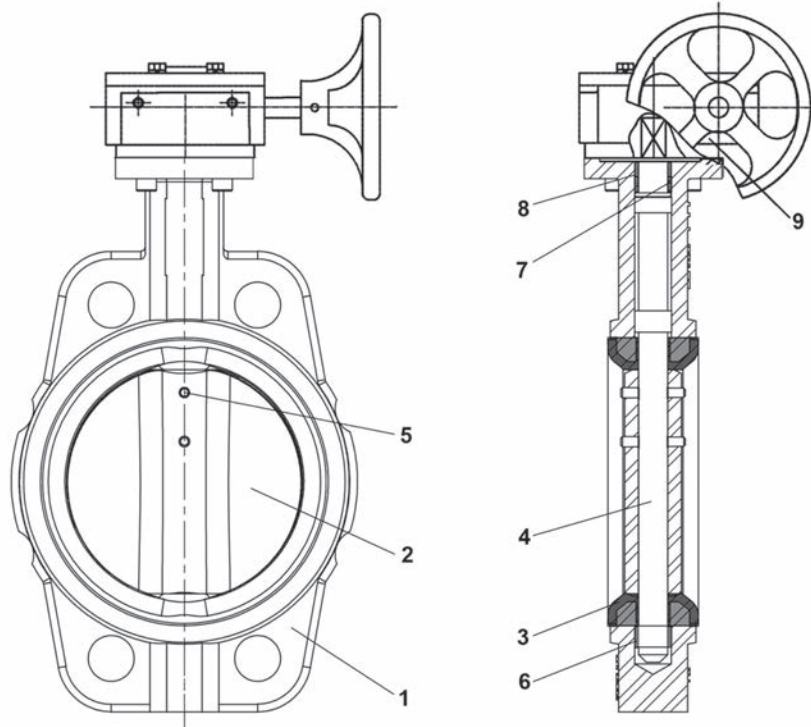


VANNE PAPILLON À RÉDUCTEUR

PASSEPORT TECHNIQUE

VP 4458-08

CONSTRUCTION



Corps recouvert époxy cuite au four RAL 5019 épaisseur 150µ

Rep.	Quantité	Désignation	Matière	Equivalences		
				DIN	ASTM	BS
1	1	Corps	Fonte ductile EN-GJS-500-7	GGG50	A536 80-55-06	EN-JS1050
2	1	Papillon	Fonte ductile EN-GJS-500-7	GGG50	A536 80-55-06	EN-JS1050
3	1	Manchette	EPDM CH			
4	1	Tige	Inox 431			
5	2	Goupille	Inox 410	X12Cr13		
6	2	Palier	Plastique + fibre			
7	2	Palier	Plastique + fibre			
8	1	Joint torique	Nitrile			
9	1	Réducteur	Fonte ductile			

Les photographies et les illustrations techniques ne sont pas contractuelles. Les spécifications des produits présentés sont susceptibles de modifications sans avis préalable

Tecofi France

83 rue Marcel Mérieux - 69960 Corbas
 Tél. +33 (0)4 72 79 05 79 - Fax. +33 (0)4 78 90 19 19
 E-mail : sales@tecofi.fr - www.tecofi.fr

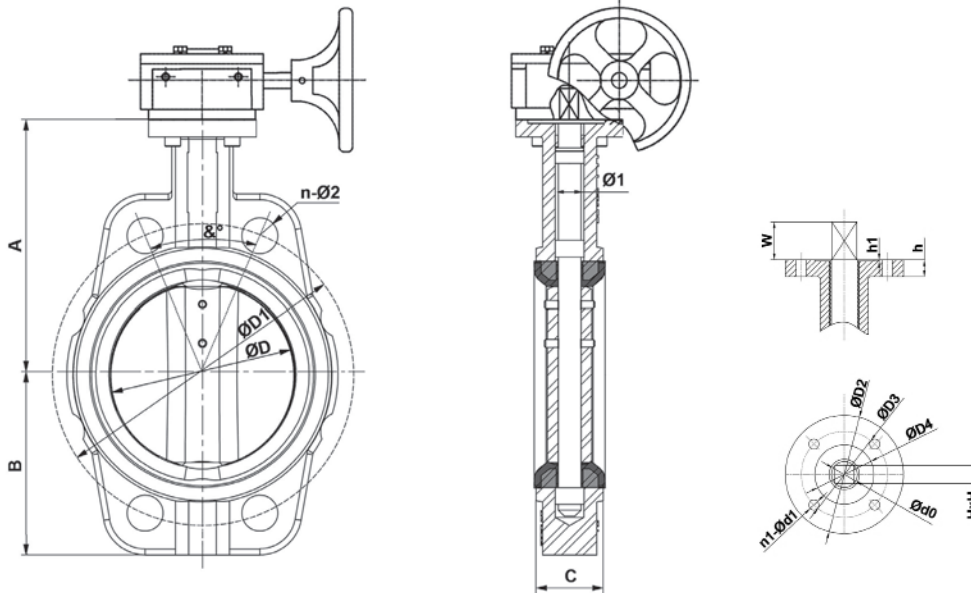


VANNE PAPILLON À RÉDUCTEUR

PASSEPORT TECHNIQUE

VP 4458-08

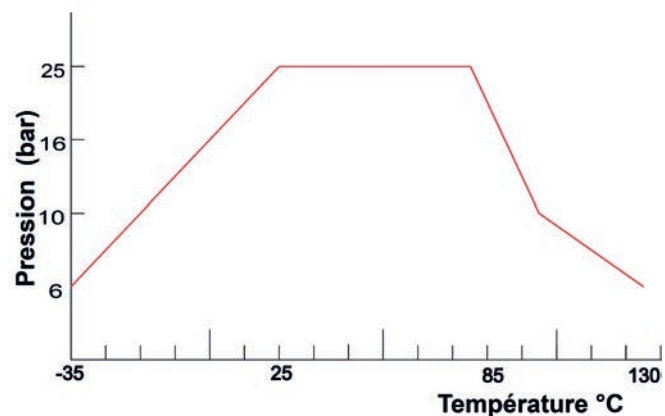
DIMENSIONS



DN		A	B	C	ØD	ØD1	n-Ø2	&°	Ø1	DIMENSIONS DE L'EMBASE										Poids (kg)	
mm	inch									ISO	W	h	h1	n1-Ød1	ØD2	ØD3	ØD4	Ød0	HxH		Couple* (Nm)
125	5"	190	135	56	123,4	220	8-Ø28	45°	18.92	F07	32	13	3	4-Ø10	90	70	55	18.9	14*14	95	11.2
150	6"	211	147	56	155,8	250	8-Ø28	45°	18.92	F07	32	14	3	4-Ø10	90	70	55	18.9	14*11	149	13.1
200	8"	235	179	60	202.5	310	12-Ø28	30°	22.1	F10	35	16	3	4-Ø12	125	102	70	22.1	17*17	297	23.2
250	10"	265	203	68	250.5	370	12-Ø31	30°	48.5	F10	35	16	3	4-Ø12	125	102	70	28.5	22*22	432	30.0
300	12"	305	242	78	301.6	430	16-Ø31	5°	31.6	F12	35	16	3	4-Ø14	150	125	85	31.6	22*22	662	49.3

* - Valeurs sans coefficient de sécurité

COURBE PRESSION/TEMPÉRATURE DE L'EPDM



CONDITIONS DE SERVICE

Pression de service maxi : 25 bar
 Température de service maxi : -15°C / +130°C
 Température de pointe : -30°C / +150°C

Tecofi France

83 rue Marcel Mérieux - 69960 Corbas
 Tél. +33 (0)4 72 79 05 79 - Fax. +33 (0)4 78 90 19 19
 E-mail : sales@tecofi.fr - www.tecofi.fr

