

# VANNE PAPILLON À POIGNÉE

PASSEPORT TECHNIQUE

## VANNE PAPILLON CORPS FONTE DUCTILE À POIGNÉE - ENTRE BRIDES PN25

VP 4458-02

### APPLICATION

Les vannes papillon VP sont utilisées pour des opérations d'ouverture, de fermeture ou de régulation dans les circuits de transfert de fluides.

**-Domaine d'utilisation:** adduction, traitement des eaux, pompage, irrigation, industrie.



**- Fluides:** eau froide, eau chaude, eau faiblement chargée, rejets liquides, air comprimé, alcalins, hydroxyde de soude, etc.  
«Non adapté pour emploi sur la vapeur»



### CARACTERISTIQUES GENERALES

- **Gamme:** du DN40 au DN100.
- Conception suivant la norme NF EN 593.
- Type à oreilles lisses
- Étanchéité dans les deux sens de circulation de la tuyauterie.
- Manchette souple garantissant une parfaite étanchéité.
- Col réhaussé compatible au calorifugeage des conduites.
- Papillon profilé et réduit en épaisseur
- Faible couple de manoeuvre réduit.
- Axe traversant accouplé au papillon à l'aide de goupilles coniques.
- Perte de charge réduite.
- Secteur cranté assurant 10 positions de réglage de la poignée.
- Embase normalisée ISO 5211.

### AGREMENTS ET NORMES

<b>Conception</b>	Conforme aux exigences de la Directive Européenne 2014/68/UE «Équipement sous pression»: module H.
<b>Face à face</b>	Ecartement suivant la norme NF EN 558-1 série 20, ISO 5272 série 20, DIN 3202.
<b>Raccordement</b>	Montage entre brides ISO PN25 suivant la norme EN1092-2.
<b>Essais</b>	Essais hydrauliques réalisés selon les normes EN12266-1, DIN 3230 et ISO 5208: - Corps : 37.5 bar - Siège : 27.5 bar

### HOMOLOGATIONS PRODUITS



**Tecofi France**

83 rue Marcel Mérieux - 69960 Corbas  
Tél. +33 (0)4 72 79 05 79 - Fax. +33 (0)4 78 90 19 19  
E-mail : sales@tecofi.fr - [www.tecofi.fr](http://www.tecofi.fr)

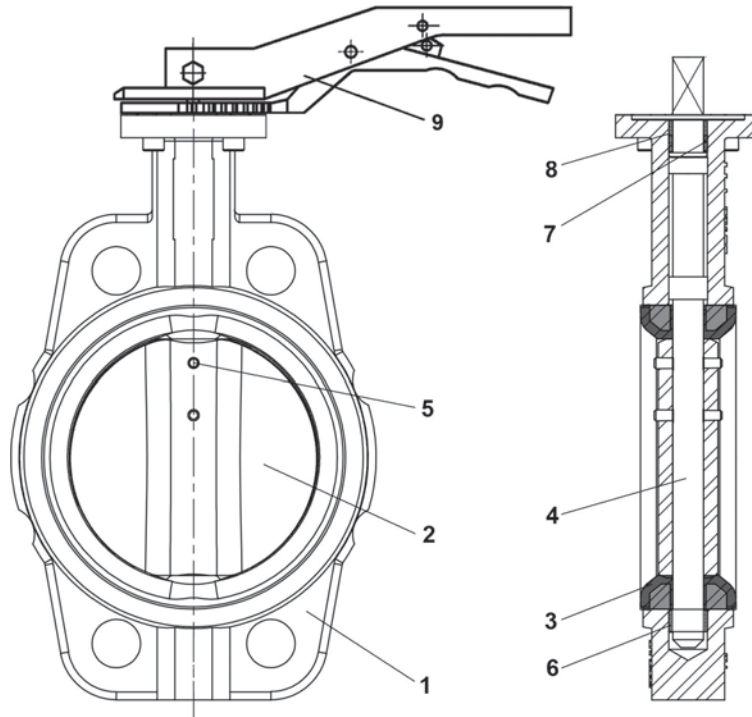


## VANNE PAPILLON À POIGNÉE

PASSEPORT TECHNIQUE

VP 4458-02

### CONSTRUCTION



Corps recouvert époxy cuite au four RAL 5019 épaisseur 150µ

Rep.	Quantité	Désignation	Matière	Equivalences		
				DIN	ASTM	BS
1	1	Corps	Fonte ductile EN-GJS-500-7	GGG50	A536 80-55-06	EN-JS1050
2	1	Papillon	Fonte ductile EN-GJS-500-7	GGG50	A536 80-55-06	EN-JS1050
3	1	Manchette	EPDM CH			
4	1	Tige	Inox 431			
5	2	Goupille	Inox 410	X12Cr13		
6	2	Palier	Plastique + fibre			
7	2	Palier	Plastique + fibre			
8	1	Joint torique	Nitrile			
9	1	Poignée	Fonte ductile			

Les photographies et les illustrations techniques ne sont pas contractuelles. Les spécifications des produits présentés sont susceptibles de modifications sans avis préalable

**Tecofi France**

83 rue Marcel Mérieux - 69960 Corbas  
Tél. +33 (0)4 72 79 05 79 - Fax. +33 (0)4 78 90 19 19  
E-mail : sales@tecofi.fr - [www.tecofi.fr](http://www.tecofi.fr)

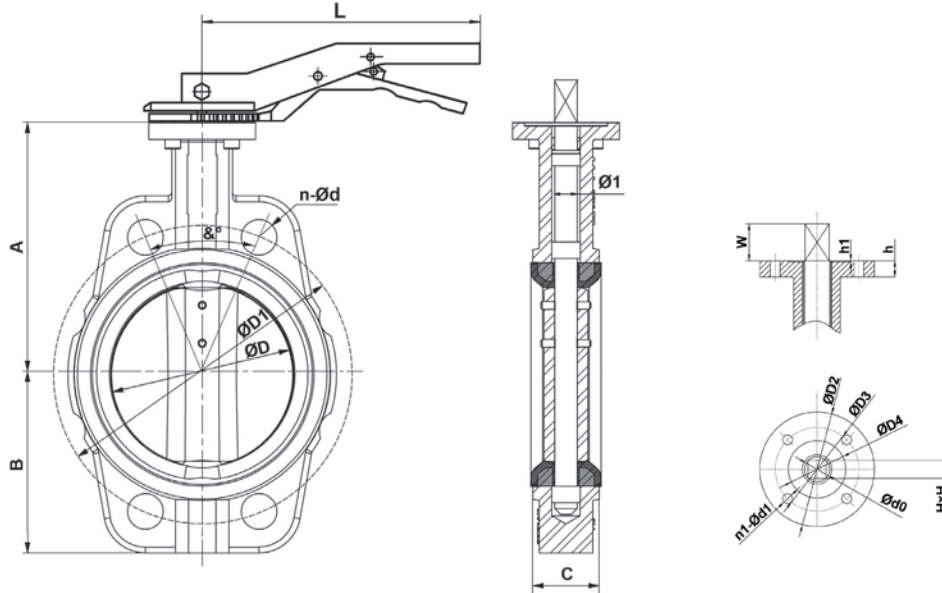


## VANNE PAPILLON À POIGNÉE

### PASSEPORT TECHNIQUE

VP 4458-02

#### DIMENSIONS



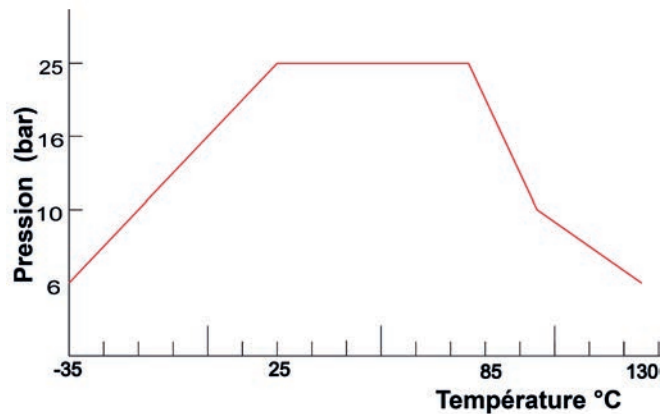
DN		A	B	C	ØD	ØD1	n-Ød	α°	Ø1	L	DIMENSIONS DE L'EMBASE										Poids (kg)	
mm	inch										ISO	W	h	h1	n1-Ød1	ØD2	ØD3	ØD4	Ød0	HxH		Couple* (Nm)
40	1 1/2	120	65	33	42,6	110	4-Ø19	90°	12,6	180	F05	32	12	3	4-Ø7	65	50	35	12,6	11*11	14	2.9
50	2"	140	70	43	52,7	125	4-Ø19	90°	12,6	220	F07	32	13	3	4-Ø10	90	70	55	12,6	11*11	15	3.5
65	2 1/2	150	80	46	64,4	145	8-Ø19	45°	12,6	220	F07	32	13	3	4-Ø10	90	70	55	12,6	11*11	24	4.4
80	3"	158	100	46	78,9	160	8-Ø19	45°	12,6	220	F07	32	13	3	4-Ø10	90	70	55	12,6	11*11	36	5.2
100	4"	176	105	52	104,1	190	8-Ø23	45°	15,77	220	F07	32	13	3	4-Ø10	90	70	55	15,8	11*11	62	6.8

\* - Valeurs sans coefficient de sécurité

#### COURBE PRESSION/TEMPÉRATURE DE L'EPDM

#### CONDITIONS DE SERVICE

Pression de service maxi : 25 bar  
 Température de service maxi : -15°C / +130°C  
 Température de pointe : -30°C / +150°C



**Tecofi France**

83 rue Marcel Mérioux - 69960 Corbas  
 Tél. +33 (0)4 72 79 05 79 - Fax. +33 (0)4 78 90 19 19  
 E-mail : sales@tecofi.fr - [www.tecofi.fr](http://www.tecofi.fr)

