

# VANNE PAPILLON TECFLON À RÉDUCTEUR

PASSEPORT TECHNIQUE

## VANNE PAPILLON TECFLON CORPS FONTE DUCTILE À RÉDUCTEUR - ENTRE BRIDES PN10/16

VP4449A-08PTFE

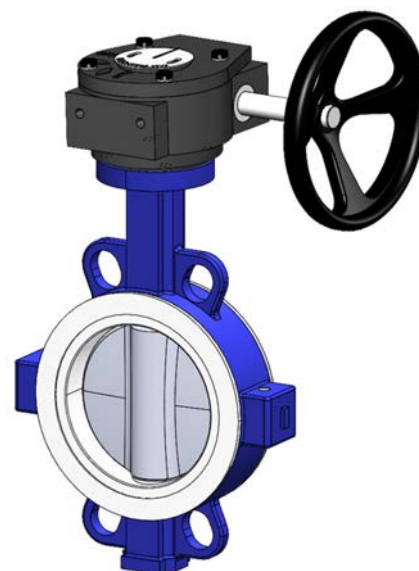
### APPLICATION

Les vannes papillon TECFLON sont utilisées pour des opérations d'ouverture, de fermeture ou de régulation dans les circuits de transfert de fluides.

- **Domaine d'utilisation** : ingénierie, industrie chimique et pétrochimique, usines de traitement des eaux usées.



- **Fluides** : eaux usées, rejets liquides, produits corrosifs, hydrocarbures, etc.  
« Non adapté pour emploi sur la vapeur »



### CARACTÉRISTIQUES GÉNÉRALES

- **Gamme** : du DN125 au DN600.
- Type à oreilles lisses de centrage
- Étanchéité dans les deux sens de circulation de la tuyauterie.
- Manchette PTFE avec âme viton.
- Col rehaussé compatible au calorifugeage des conduites.
- Papillon inox
- Faible couple de manœuvre.
- Perte de charge réduite.
- Embase normalisée ISO 5211.

### AGRÉMENTS ET NORMES

<b>Conception</b>	Conforme aux exigences de la Directive Européenne 2014/68/UE «Équipement sous pression» : module H.
<b>Face à face</b>	Écartement suivant la norme EN558-1.
<b>Raccordement</b>	Montage entre brides suivant la norme EN1092-2, BS450, AISI B16.1-5 : - ISO PN10/16 du DN125 au DN150 - PN16 du DN200 au DN600. .- Adaptable entre brides ASME B16.5 Class150 du DN125 au DN300
<b>Essais</b>	Essais hydrauliques réalisés selon les normes EN12266-1, DIN 3230 et ISO 5208 : - Corps : 24 bar - Siège : 17.6 bar

### HOMOLOGATIONS PRODUITS



**Tecofi France**

83 rue Marcel Mérieux - 69960 Corbas  
Tél. +33 (0)4 72 79 05 79 - Fax. +33 (0)4 78 90 19 19  
E-mail : sales@tecofi.fr - [www.tecofi.fr](http://www.tecofi.fr)

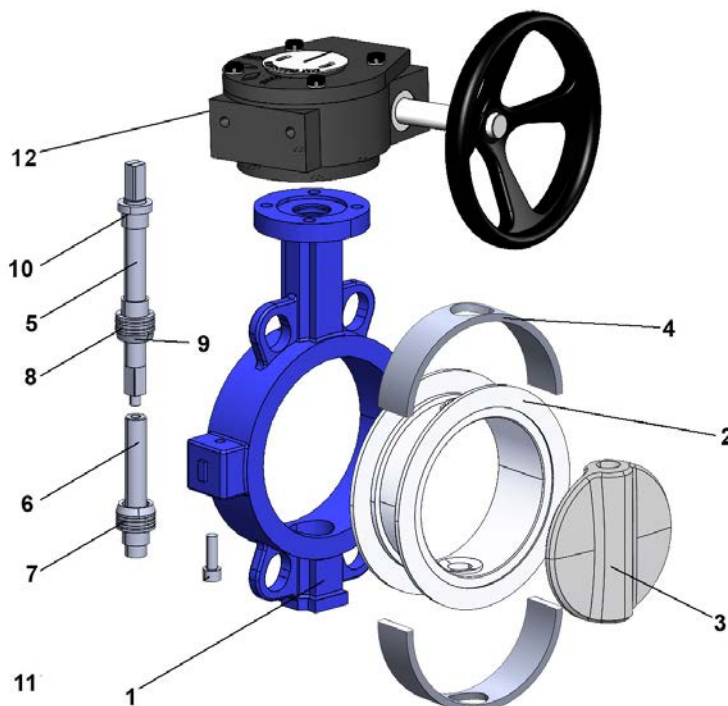


# VANNE PAPILLON TECFLON À RÉDUCTEUR

PASSEPORT TECHNIQUE

VP4449A-08PTFE

CONSTRUCTION DN125-300



Corps recouvert époxy cuite au four RAL 5015 épaisseur 250µ

Rep.	Désignation	Matière	Equivalences		
			DIN	ASTM	BS
1	Corps	Fonte ductile EN-GJS-500-7	GGG50	A536 65-70-50-05	1563 EN-JS1050
2	Manchette	PTFE + FPM (Viton®)			
3	Papillon	Inox CF8M			
4	Ame de renfort	Viton			
5	Axe supérieur	Inox 410			
6	Axe inférieur	Inox 410			
7	Palier	PTFE			
8	Palier	PTFE			
9	Support	Inox			
10	Palier	PTFE			
11	Vis	Inox			
12	Réducteur	Fonte ductile			

Les photographies et les illustrations techniques ne sont pas contractuelles. Les spécifications des produits présentés sont susceptibles de modifications sans avis préalable

**Tecofi France**

83 rue Marcel Mériex - 69960 Corbas  
Tél. +33 (0)4 72 79 05 79 - Fax. +33 (0)4 78 90 19 19  
E-mail : sales@tecofi.fr - [www.tecofi.fr](http://www.tecofi.fr)

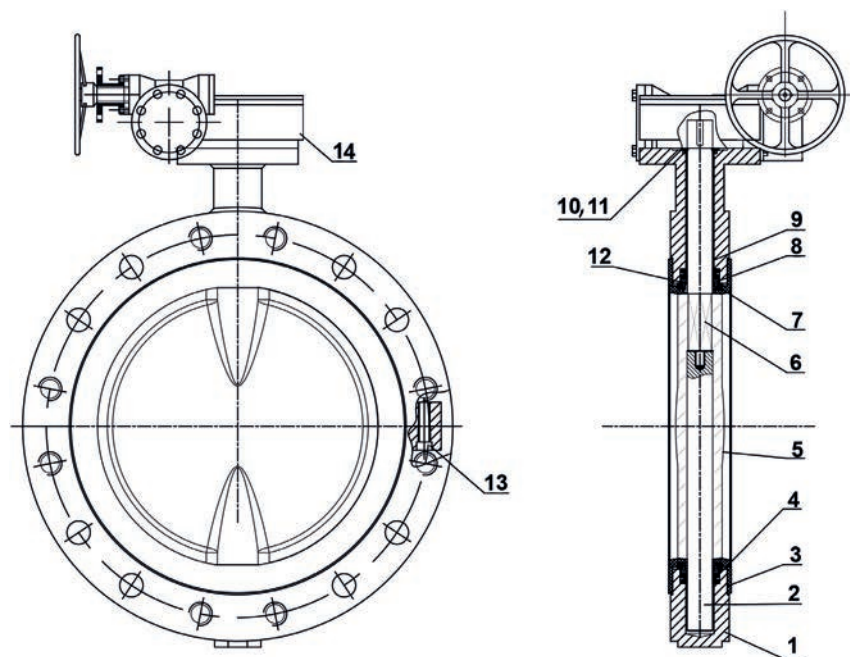


## VANNE PAPILLON TECFLON À RÉDUCTEUR

PASSEPORT TECHNIQUE

VP4449A-08PTFE

### CONSTRUCTION DN350-600



Corps recouvert époxy cuite au four RAL 5019 épaisseur 250µ

Rep.	Désignation	Matière	Equivalences		
			DIN	ASTM	BS
1	Corps	Fonte ductile EN-GJS-500-7	GGG50	A536 65-70-50-05	1563 EN-JS1050
2	Axe inférieur	Inox 431			
3	Manchette	PTFE			
4	Ressort	Inox			
5	Papillon	Inox CF8M			
6	Axe supérieur	Inox 410			
7	Ame de renfort	(Viton®)			
8	Support	Inox			
9	Palier	PTFE			
10	Vis	Inox A2			
11	Jauge à pression	Acier			
12	Joint torique	Nitrile			
13	Vis	Inox A2			
14	Réducteur	Fonte ductile			

**Tecofi France**

83 rue Marcel Mériex - 69960 Corbas  
Tél. +33 (0)4 72 79 05 79 - Fax. +33 (0)4 78 90 19 19  
E-mail : sales@tecofi.fr - [www.tecofi.fr](http://www.tecofi.fr)

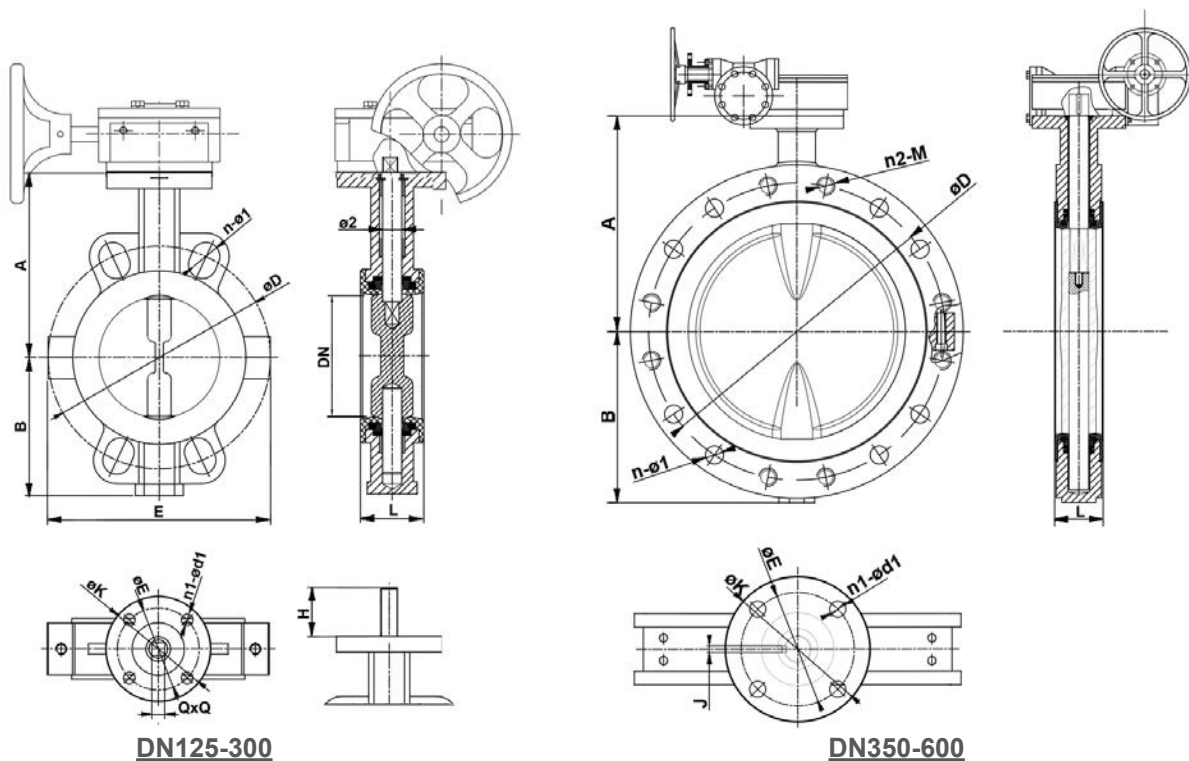


## VANNE PAPILLON TECFLON À RÉDUCTEUR

PASSEPORT TECHNIQUE

VP4449A-08PTFE

### DIMENSIONS



DN125-300

DN350-600

DN		A	B	L	Ø2	H	Embase				ØD	n-Ø1	n2-M	J	Q	Couple de manoeuvre* Nm	Poids (kg)
mm	inch						ISO	ØE	ØK	n1-Ød1							
125	5"	190	131	56	18.92	17	F07	70	90	4-10	210	4-Ø19	-	-	14	93	11,50
150	6"	200	145	56	18.92	17	F07	70	90	4-10	240	4-Ø19	-	-	14	145	10,88
200	8"	240	173	60	22.10	22	F10	102	125	4-12	295	4-Ø19	-	-	17	290	19,24
250	10"	273	208	68	28.45	22	F10	102	125	4-12	355	8-Ø19	-	-	22	422	27,10
300	12"	310	244	78	31.60	22	F10	102	125	4-12	410	8-Ø19	-	-	22	588	39,26
350	14"	346	260	78	-	22	F14	140	175	4-18	470	16-Ø28	-	8	-	793	52,40
400	16"	375	290	102	-	36	F14	140	175	4-18	525	16-Ø31	-	10	-	1157	119,80
450	18"	406	325	114	-	36	F14	140	175	4-18	585	20-Ø31	-	10	-	1612	132,00
500	20"	438	360	127	-	36	F14	140	175	4-18	650	12-Ø34	8-M30	14	-	2171	201,50
600	24"	495	422	154	-	46	F16	165	210	4-22	770	12-Ø27	8-M33	16	-	3328	265,00

\* Valeurs sans coefficient de sécurité obtenues sous 16 bar de pression différentielle pour DN125-300 et 10 bar pour DN350-600

**Tecofi France**

83 rue Marcel Mériex - 69960 Corbas  
Tél. +33 (0)4 72 79 05 79 - Fax. +33 (0)4 78 90 19 19  
E-mail : sales@tecofi.fr - [www.tecofi.fr](http://www.tecofi.fr)



# VANNE PAPILLON TECFLON À RÉDUCTEUR

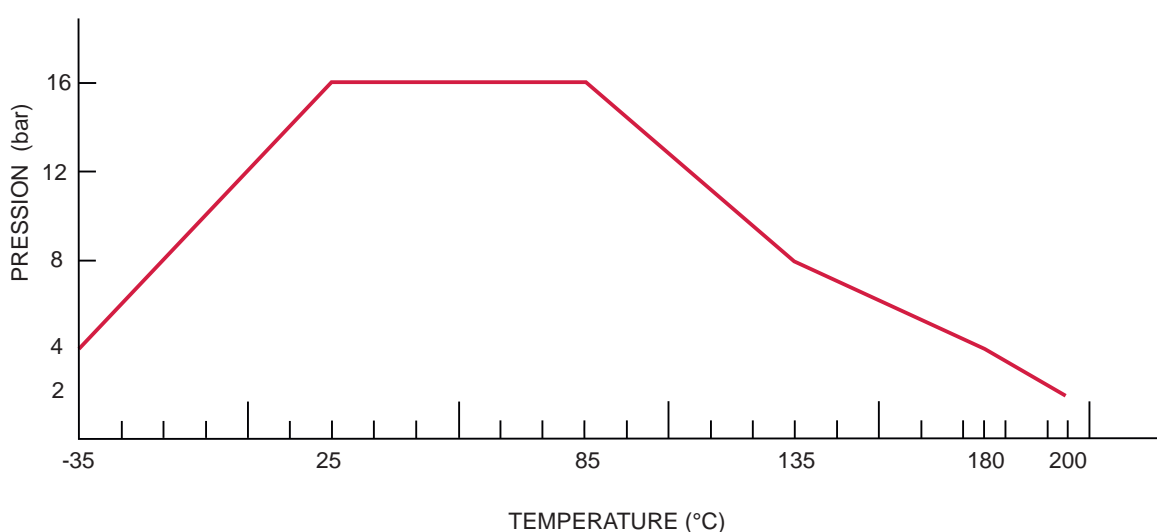
PASSEPORT TECHNIQUE

VP4449A-08PTFE

## CONDITIONS DE SERVICE

Pression de service maxi : 16 bar  
Température de service maxi : -20°C / +190°C

PTFE : COURBE PRESSION TEMPERATURE



## Coefficient de débit - Kv (m³/h)

DN		Angle d'ouverture								
mm	inch	10°	20°	30°	40°	50°	60°	70°	80°	90°
125	5"	0,6	22	45	97	173	287	454	682	749
150	6"	1	33	70	150	268	443	702	1053	1157
200	8"	2	66	138	299	533	881	1395	2091	2298
250	10"	3	110	234	509	906	1500	2374	3560	3913
300	12"	4	172	363	785	1400	2317	3667	5501	6046
350	14"	5	247	524	1135	2023	3347	5298	7946	8732
400	16"	6	340	721	1561	2782	4603	7285	10928	12009
450	18"	8	451	954	2068	3684	6097	9649	14473	15904
500	20"	10	711	1227	2659	4737	7839	12406	18609	20450
600	24"	16	896	1896	4107	7320	12111	19166	28751	31594

**Tecofi France**

83 rue Marcel Mérieux - 69960 Corbas  
Tél. +33 (0)4 72 79 05 79 - Fax. +33 (0)4 78 90 19 19  
E-mail : sales@tecofi.fr - [www.tecofi.fr](http://www.tecofi.fr)

