

VANNE A PAPILLON A DOUBLE EXCENTRATION TECWAT A BRIDES

PASSEPORT TECHNIQUE

**VANNE A PAPILLON CORPS FONTE
DUCTILE A MOTEUR AUMA - A BRIDES
PN40**

VP 4261-U04

APPLICATION

Les vannes à papillon VP de type TECWAT sont utilisées pour des opérations d'ouverture et de fermeture dans les circuits de transfert de fluides.

Domaine d'utilisation: réseaux d'eau, usines de production, stations de pompage, circuits d'incendie sur sites industriels, etc.



Fluides : eau, eau potable.



CARACTERISTIQUES GENERALES

Modèle TECWAT : écartement long.
Gamme : du DN200 au DN2000.
Conception suivant la norme NF EN 593.
Etanchéité bi-directionnelle avec un sens de montage préférentiel indiqué par une flèche sur le corps. L'axe sans jeu est relié au papillon.
Papillon à double excentration permettant dès les premiers degrés d'ouverture de baisser considérablement la pression.
Siège du corps soudé en inox.
Couple de manoeuvre réduit. Faible perte de charge.
Avec moteur électrique AUMA.

AGREMENTS ET NORMES

Conception	Conforme à la norme EN 593.
Encombrement	Suivant la norme NF EN 558 série 14.
Raccordement	Montage à brides ISO PN40 suivant la norme EN1092-2.
Essais	Essais hydrauliques réalisés selon la norme EN12266-1: -Corps : 60 bar -Siège : 44 bar

HOMOLOGATIONS PRODUITS



Certificat WRAS n° 1607394



EN 1074



Attestation de conformité sanitaire n° 19 ACC LY 582



Tecofi France

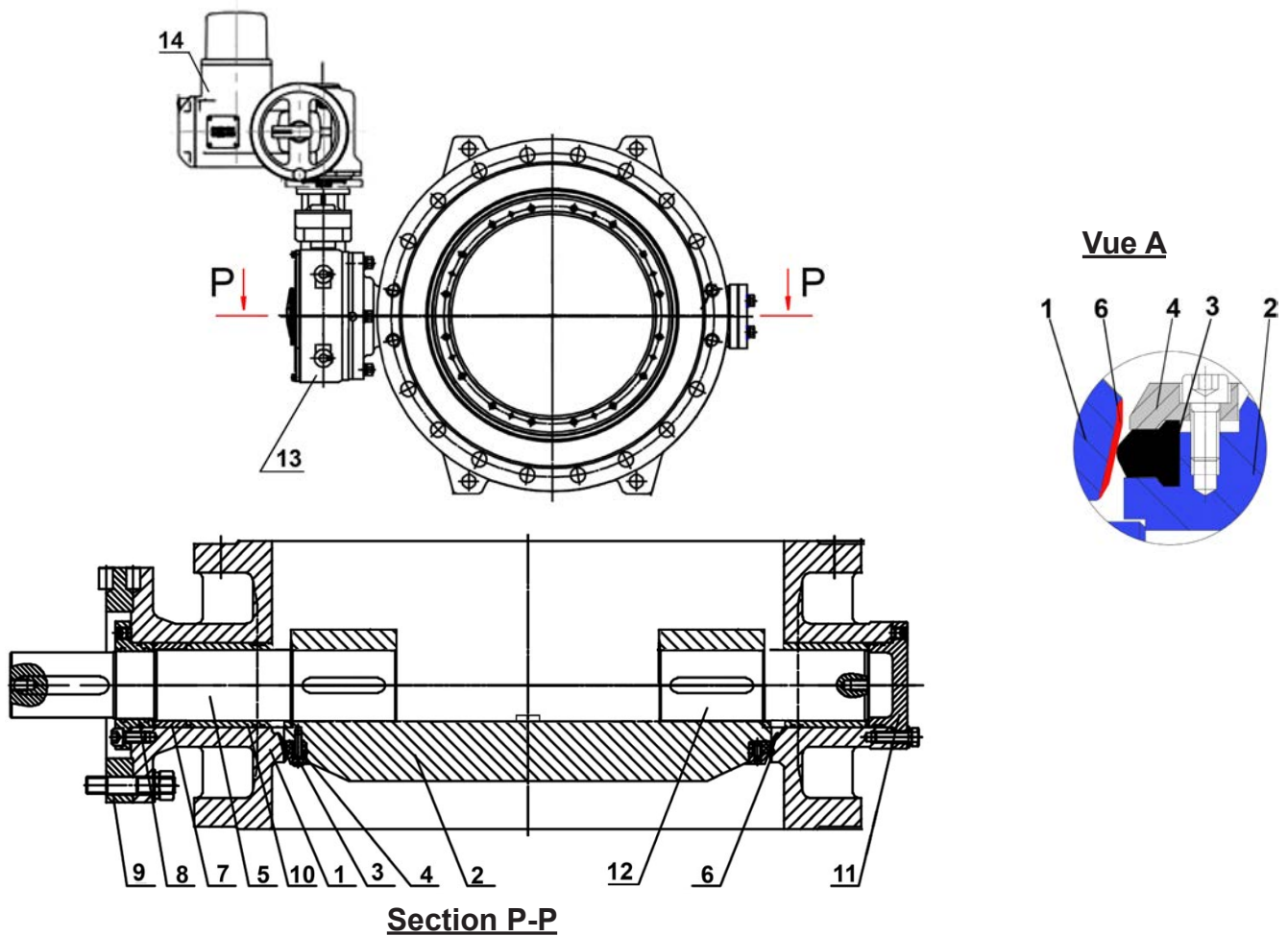
83 rue Marcel Mérieux - 69960 Corbas
Tél. +33 (0)4 72 79 05 79 - Fax. +33 (0)4 78 90 19 19
E-mail : sales@tecofi.fr - www.tecofi.fr

VANNE A PAPILLON A DOUBLE EXCENTRATION TECWAT A BRIDES

PASSEPORT TECHNIQUE

VP 4261-U04

CONSTRUCTION



Section P-P

Rep	Désignation	Matière	Equivalences		
			DIN	ASTM	BS
1	Corps	Fonte ductile EN-GJS-500-7	GGG 50	ASTM 80-55-06	BS 500/7
2	Papillon	Fonte ductile EN-GJS-500-7	GGG 50	ASTM 80-55-06	BS 500/7
3	Joint d'étanchéité	EPDM			
4	Frette	Inox X5CrNi 18 10	X5CrNi 18 10	A 182 AISI 304	1449-2 304 S15
5	Arbre	Inox 420	1.4021	AISI 420	420 S 37
6	Siège du corps	Inox X5CrNi 18 10	X5CrNi 18 10	A 182 AISI 304	1449-2 304 S15
7	Palier	Al-Bronze QAl 9-2	G-CuAl10Fe	C95200	ZCuAl10Fe3
8	Presse étoupe	Fonte ductile EN-GJS-500-7	GGG 50	ASTM 80-55-06	BS 500/7
9	Embase	Сталь Q235B	EN 10025-2	ASTM A36	S235JR
10	Palier d'ajustement	Al-Bronze QAl 9-2	G-CuAl10Fe	C95200	ZCuAl10Fe3
11	Couvercle	Fonte ductile ENGJS-500-7	GGG 50	ASTM 80-55-06	BS 500/7
12	Axe	Inox 420	1.4021	AISI 420	420 S 37
13	Réducteur	Fonte ductile			
14	Moteur électrique	AUMA			

Tecofi France

83 rue Marcel Mériex - 69960 Corbas
Tél. +33 (0)4 72 79 05 79 - Fax. +33 (0)4 78 90 19 19
E-mail : sales@tecofi.fr - www.tecofi.fr

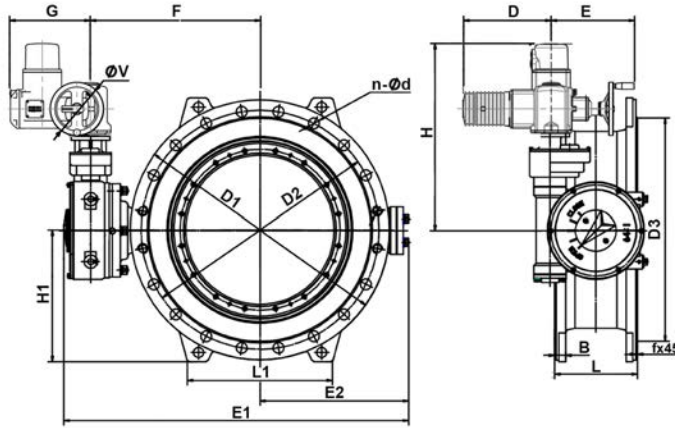


VANNE A PAPILLON A DOUBLE EXCENTRATION TECWAT A BRIDES

PASSEPORT TECHNIQUE

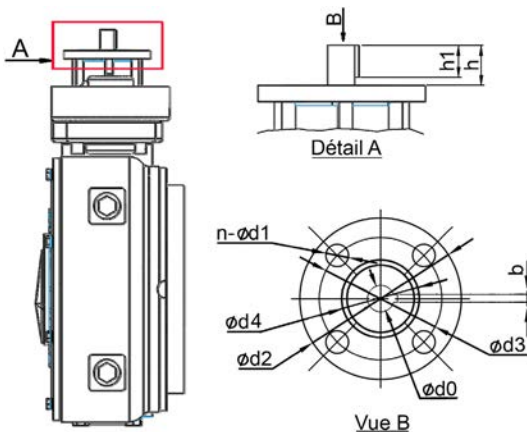
VP 4261-U04

DIMENSIONS



DN		ØD1	ØD2	ØD3	B	f	L	n-Ød	H	H1	D	E	E1	E2	F	G	L1	Réf. moteur	ØV	Poids (kg)
mm	inch																			
200	8"	375	320	284	30	3	230	12-Ø31	425	192.5	576	254	603	229	309	238	180	SA10.2	200	133
250	10"	450	385	345	35	3	250	8-Ø34 / 4-M30	468	230	576	254	712	260	369	248	200	SA10.2	200	201
300	12"	515	450	409	40	4	270	12-Ø34 / 4-M30	468	262.5	565	249	795	305	408	248	240	SA7.6	160	285
350	14"	580	510	465	44	4	290	12-Ø37 / 4-M33	482	295	576	254	904	360	455	248	320	SA10.2	200	378
400	16"	660	585	535	48	4	310	12-Ø41 / 4-M36	480	335	576	254	1001	407	505	248	320	SA10.2	200	448
450	18"	685	610	560	49	4	330	16-Ø41 / 4-M36	607	347.5	576	254	1067	429	533	248	360	SA10.2	200	580
500	20"	755	670	610	52	4	350	16-Ø44 / 4-M39	605	382.5	576	254	1180	477	598	248	450	SA10.2	200	820
600	24"	890	795	735	58	5	390	16-Ø50 / 4-M45	605	450	576	254	1363	555	683	248	500	SA10.2	200	1112
700	28"	995	900	840	64	5	430	20-Ø48 / 4-M45	662	505	576	254	1625	666	795	286	560	SA10.2	200	1693
800	32"	1140	1030	960	72	5	470	20-Ø56 / 4-M52	636	575	576	254	1696	664	868	248	630	SA10.2	200	2113
900	36"	1250	1140	1070	76	5	510	24-Ø56 / 4-M52	680	635	576	254	1904	785	955	248	690	SA10.2	200	3063
1000	40"	1360	1250	1180	80	5	550	24-Ø56 / 4-M52	741	690	576	254	2039	837	989	248	740	SA10.2	200	3748
1200	48"	1575	1460	1380	88	5	630	24-Ø62 / 8-M56	797	792.5	622	336	2595	1077	1279	286	800	SA14.2	315	3950

DIMENSIONS EMBASE ISO 5210



DN		ISO 5210								Nbre de tours	Couple* (Nm)
mm	inch	ISO 5210	Ød0	n-Ød1	Ød2	Ød3	Ød4	h	bxh1		
200	8"	F10	20	4-Ø10	125	102	70	28	6X20	12	72
250	10"	F10	20	4-Ø10	125	102	70	30	6X25	20	73
300	12"	F10	20	4-Ø10	125	102	70	30	6X20	80	34
350	14"	F10	20	4-Ø10	125	102	70	30	6X25	64	60
400	16"	F10	20	4-Ø10	125	102	70	30	6X25	64	79
450	18"	F10	20	4-Ø10	125	102	70	30	6X25	96	83
500	20"	F10	20	4-Ø10	125	102	70	30	6X25	96	75
600	24"	F10	20	4-Ø10	125	102	70	30	6X25	198.9	56
700	28"	F10	20	4-Ø10	125	102	70	30	6X25	421.4	54
800	32"	F10	20	4-Ø10	125	102	70	30	6X25	421.4	55
900	36"	F10	20	4-Ø10	125	102	70	30	6X25	421.4	75
1000	40"	F10	20	4-Ø10	125	102	70	30	6X25	641.25	63
1200	48"	F14	30	4-Ø10	175	140	100	30	6X45	559	163

* Sans coefficient de sécurité

Tecofi France

83 rue Marcel Mérieux - 69960 Corbas
Tél. +33 (0)4 72 79 05 79 - Fax. +33 (0)4 78 90 19 19
E-mail : sales@tecofi.fr - www.tecofi.fr

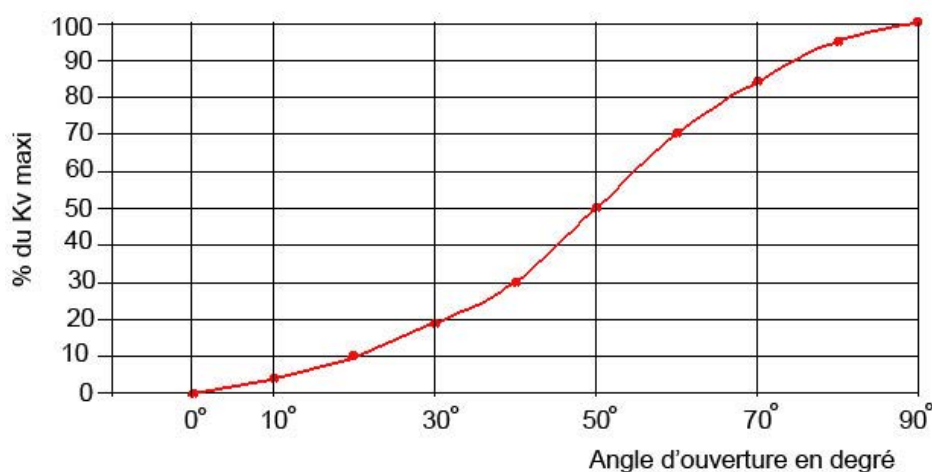


VANNE A PAPILLON A DOUBLE EXCENTRATION TECWAT A BRIDES

CONDITIONS DE SERVICE

Pression de service maxi : 40 bar.
Température de service maxi : + 80 °C.

COEFFICIENT DE DÉBIT Kv



DN	mm	100	125	150	200	250	300	350	400	450	500	600	700	800	900	1000	1100	1200	1400	1600
	inch	4"	5"	6"	8"	10"	12"	14"	16"	18"	20"	24"	28"	32"	36"	40"	44"	48"	56"	64"
Kvs		926	1500	2170	1880	3800	4950	8000	10900	14200	18250	28000	40500	55100	74000	93338	116213	142516	167310	264433

Les photographies et les illustrations techniques ne sont pas contractuelles. Les spécifications des produits présentés sont susceptibles de modifications sans avis préalable

Tecofi France

83 rue Marcel Mérieux - 69960 Corbas
Tél. +33 (0)4 72 79 05 79 - Fax. +33 (0)4 78 90 19 19
E-mail : sales@tecofi.fr - www.tecofi.fr

