

Ref. : VP 4261-B04.pas

Rev. : Initial

Date : 03/05/2018

Page : 1/1

ROBINET A PAPILLON A DOUBLE EXCENTRIQUE A MOTEUR ELECTRIQUE BERNARD

VP 4261-B04



APPLICATION

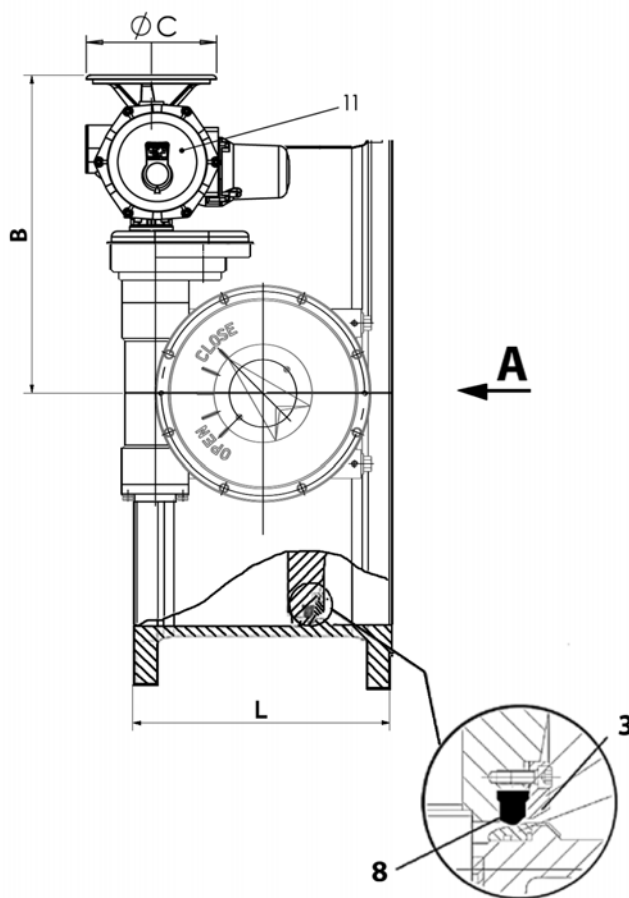
Usage général : eau potable.

CARACTERISTIQUES GENERALES

Modèle TECWAT : écartement long.
Conception suivant la norme EN 593.
Gamme : du DN 200 au DN 1200.
Montage à sens préférentiel
Étanchéité bi-directionnelle.
Type à double excentration.
Joint de siège remplaçable, inarrachable.
Peinture epoxy alimentaire.

CONSTRUCTION

11	1	Moteur électrique		BERNARD
10	2	Clavette	Inox X20Cr13	DIN: 1.4021 ASTM: AISI 420 BS: 420 S 37
9	2	Joint torique	EPDM	
8	1	Joint de papillon	EPDM	
7	1	Couvercle axe libre	Fonte GS EN-GJS-500-7	DIN: GGG 50 ASTM: A536 70-50-05 BS: 1563 EN-JS1050
6	2	Palier	Al-Bronze	
5	1	Axe libre	Inox X20Cr13	DIN: 1.4021 ASTM: AISI 420 BS: 420 S 37
4	1	Axe entraineur	Inox X20Cr13	DIN: 1.4021 ASTM: AISI 420 BS: 420 S 37
3	1	Couronne	Acier	
2	1	Papillon	Fonte GS EN-GJS-500-7	DIN: GGG 50 ASTM: A536 70-50-05 BS: 1563 EN-JS1050
1	1	Corps	Fonte GS EN-GJS-500-7	DIN: GGG 50 ASTM: A536 70-50-05 BS: 1563 EN-JS1050
Rep.	Nb.	Désignation	Matériaux	



VUE A

DIMENSIONS

DN	L	A	B	ØC	D	ØK	E	n-d	Type moteur	Poids (kg)
200 8"	230	192.5	490	200	229	320	374	12-Ø31	ASM10	131
250 10"	250	230	490	200	261	385	451	8-Ø34 / 4-M30	ASM10	164
300 12"	270	262.5	504	300	305	450	490	12-Ø34 / 4-M30	ASM6	237
350 14"	290	295	629	200	360	510	544	12-Ø37 / 4-M33	ASM10	256
400 16"	310	335	627	300	407	585	594	12-Ø41 / 4-M36	ASM16	399
450 18"	330	347.5	627	300	429	610	638	16-Ø41 / 4-M36	ASM16	470
500 20"	350	382.5	658	200	477	670	703	16-Ø44 / 4-M39	ASM10	613
600 24"	390	450	658	200	555	795	808	16-Ø50 / 4-M45	ASM10	769
700 28"	430	505	702	300	666	900	959	20-Ø48 / 4-M45	ST14	1182
800 32"	470	575	702	300	664	1030	1032	20-Ø56 / 4-M52	ST14	1454
900 36"	510	635	763	300	785	1140	1119	24-Ø56 / 4-M52	ST14	2182
1000 40"	550	690	819	300	837	1250	1202	24-Ø56 / 4-M52	ST14	2660
1100 44"	590	735	870	300	897	1350	1387	24-Ø56 / 8-M52	ST14	4100
1200 48"	630	792.5	911	450	1077	1460	1518	24-Ø62 / 8-M56	ST30	5645

CONDITIONS DE SERVICE

Pression de service maxi : 40 bar.
Température maxi : + 80 °C.

AGREMENT ET NORMES

Les procédures de tests sont réalisées suivant les normes EN 12266-1 et API 598.
Écartement suivant la norme EN 558-1 série 14.
Raccordement à brides suivant la norme EN 1092-2 ISO PN40.
Attestation de conformité sanitaire (ACS) en option sur demande.

