

VANNE PAPILLON A DOUBLE EXCENTRATION TECWAT A BRIDES

PASSEPORT TECHNIQUE

VANNE PAPILLON CORPS FONTE DUCTILE ÉQUIPÉ D'UN SERVOMOTEUR ÉLECTRIQUE BERNARD A BRIDES PN25

VP 4258-B04

APPLICATION

Les vannes papillon VP de type TECWAT sont destinées à être utilisées pour des opérations d'ouverture et de fermeture dans les circuits de transfert de fluides.

Domaine d'utilisation: réseaux d'eau, usines de production, stations de pompage, circuits d'incendie sur sites industriels, etc.

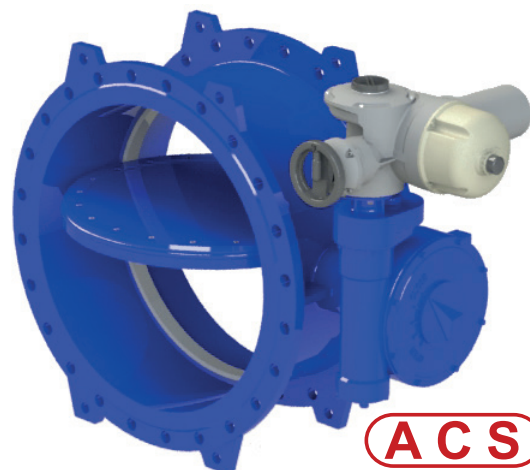


Fluides: eau, eau potable.

CARACTERISTIQUES GENERALES

Modèle TECWAT: écartement long

- Conception suivant NF EN 595.
- Gamme : du DN100 au DN1600.
- Étanchéité bi-directionnelle avec un sens de montage préférentiel indiqué par une flèche sur le corps.
- Liaison axe/papillon goupillée.
- Vanne papillon à double excentration, arbre chemisé évitant l'usure du fait du siège inox rapporté sur le corps.
- Ne nécessite pas d'entretien grâce aux paliers autolubrifiés
- Joint sur papillon retenu par une frette inox.
- Couple de manoeuvre optimisé.
- Faible perte de charge.
- Avec réducteur IP67 muni d'une embase ISO 5210.
- Fermeture sens horaire (FSH)



ARBRE SEC

AGREMENTS ET NORMES

Conception	Conforme à la norme EN 593
Face à face	Ecartement suivant la norme NF EN 558 série 14.
Raccordement	Montage à brides ISO PN25 suivant la norme EN1092-2.
Essais	Essais hydrauliques réalisés selon la norme EN12266-1: -Corps : 37.5 bar -Siège : 27.5 bar

HOMOLOGATIONS PRODUITS

Certificat WRAS n° 1607394



EN 1074

Attestation de conformité sanitaire n° 19 ACC LY 582



Tecofi France

83 rue Marcel Mérieux - 69960 Corbas
Tél. +33 (0)4 72 79 05 79 - Fax. +33 (0)4 78 90 19 19
E-mail : sales@tecofi.fr - www.tecofi.fr

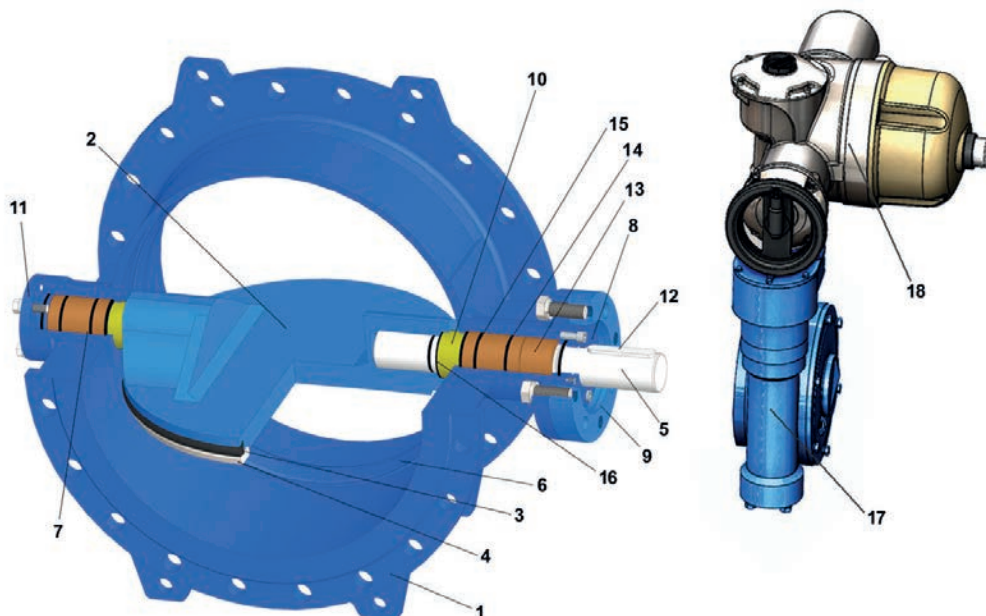


VANNE PAPILLON A DOUBLE EXCENTRATION TECWAT A BRIDES

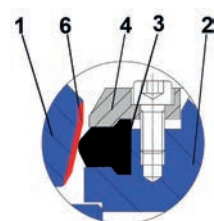
PASSEPORT TECHNIQUE

VP 4258-B04

CONSTRUCTION



ÉTANCHÉITÉ



Constituant	Revêtement
Corps et papillon	Epoxy poudre RAL 5015 250 microns

Système de protection anticorrosion :

Le corps et le papillon de la vanne bénéficient d'un système de peinture correspondant à une classification C5 - durabilité Medium (C5M), conformément aux principes de la norme NF EN ISO 12944.

Rep.	Désignation	Matière	Equivalences		
			DIN	ASTM	BS
1	Corps	Fonte ductile ENGJS-500-7	GGG 50	ASTM 80-55-06	BS 500/7
2	Papillon	Fonte ductile ENGJS-500-7	GGG 50	ASTM 80-55-06	BS 500/7
3	Joint de siège	EPDM			
4	Frette	Inox X5CrNi 18 10	X5CrNi 18 10	A 182 AISI 304	1449-2 304 S15
5	Arbre	Inox 420	1.4021	AISI 420	420 S 37
6	Siège du corps	Inox X5CrNi 18 10	X5CrNi 18 10	A 182 AISI 304	1449-2 304 S15
7	Palier	Al-Bronze	G-CuAl10Fe	C95200	ZCuAl10Fe3
8	Presse étoupe	Fonte ductile	GGG 50	ASTM 80-55-06	BS 500/7
9	Embase	Acier Q235B	EN 10025-2	ASTM A36	S235JR
10	Palier d'ajustement	Al-Bronze	G-CuAl10Fe	C95200	ZCuAl10Fe3
11	Couvercle	Fonte ductile ENGJS-500-7	GGG 50	ASTM 80-55-06	BS 500/7
12	Entraîneur	Inox 420	1.4021	AISI 420	420 S 37
13	Palier d'axe	Al-Bronze	G-CuAl10Fe	C95200	ZCuAl10Fe3
14	Joint torique	EPDM			
15	Joint d'axe	EPDM			
16	Joint d'étanchéité	EPDM			
17	Réducteur	Fonte ductile			
18	Servomoteur électrique	BERNARD			

Tecofi France

83 rue Marcel Mérieux - 69960 Corbas
Tél. +33 (0)4 72 79 05 79 - Fax. +33 (0)4 78 90 19 19
E-mail : sales@tecofi.fr - www.tecofi.fr

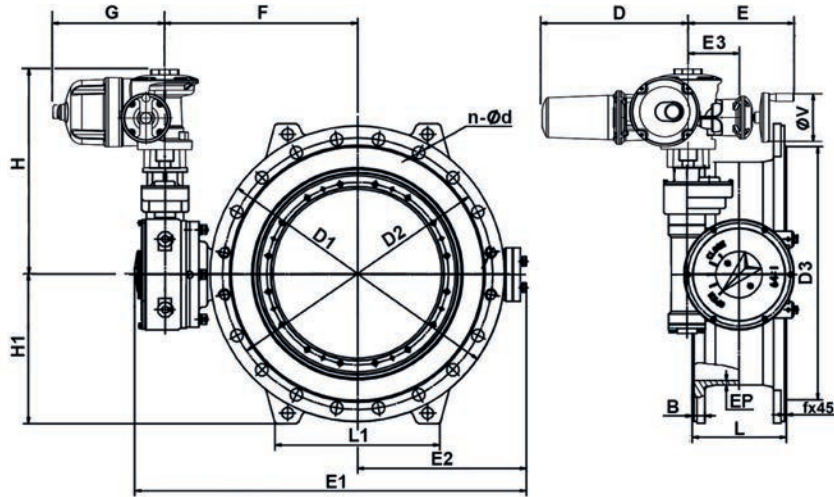


VANNE PAPILLON A DOUBLE EXCENTRATION TECWAT A BRIDES

PASSEPORT TECHNIQUE

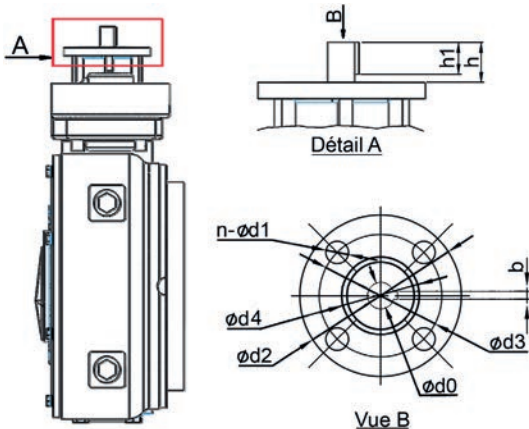
VP 4258-B04

DIMENSIONS



DN	ØD1		ØD2	ØD3	B	f	L	n-Ød	H	H1	D	E	E1	E2	E3	EP	F	G	L1	Réf. moteur	ØV	Poids (kg)
	mm	inch																				
100	4"	220	180	156	19	3	190	8-Ø19	295	117	388	326	284	133	-	-	-	347	150	AT6	160	46
125	5"	250	210	184	19	3	200	8-Ø19	295		388	326	-	-	43.2	8	194	347	-	AT6	160	48
150	6"	285	240	211	19	3	210	8-Ø23	295	147.5	388	326	315	164	43.2	8	-	347	180	AT6	160	50
200	8"	340	295	266	20	3	230	12-Ø23	295	175	388	326	526	198	43.2	8.5	225	347	196	AT6	160	56
250	10"	405	355	319	22	3	250	12-Ø28	295	202.7	472	343	568	219	64	9	272	347	240	AT14	160	100
300	12"	460	410	370	24.5	4	270	12-Ø28	317	227.5	472	343	670	254	93.4	10	328	347	275	AT6	160	138
350	14"	520	470	429	26.5	4	290	16-Ø28	317	257.5	472	343	720	279	93.4	10	351	347	280	AT6	160	151
400	16"	580	525	480	28	4	310	16-Ø31	317	287.5	472	343	834	320	120	11	407	347	310	AT14	160	201
450	18"	640	585	548	30	4	330	20-Ø31	317	312.5	472	343	903	359	120	12	437	347	340	AT14	160	226
500	20"	715	650	609	31.5	4	350	20-Ø34	317	340	472	343	988	393	120	13	488	347	370	AT14	160	293
600	24"	840	770	720	36	5	390	20-Ø37	317	395	472	343	1119	450	148	14	530	347	430	AT14	160	364
700	28"	910	840	794	39.5	5	430	24-Ø37	317	452.5	472	343	1217	530	148	15	548	347	480	AT14	160	490
800	32"	1025	950	901	43	5	470	24-Ø41	317	512.5	472	343	1410	614	185	17	640	347	560	AT14	160	661
900	36"	1125	1050	1001	46.5	5	510	28-Ø41	317	562.5	472	380	1530	675	185	19	698	347	615	AT14	160	872
1000	40"	1255	1170	1112	50	5	550	28-Ø44	317	620	472	343	1712	748	230	21	789	347	670	AT14	160	1178
1200	48"	1485	1390	1328	57	5	630	32-Ø50	317	732.5	472	343	1971	865	230	23	882	347	800	AT14	160	1452
1400	56"	1685	1590	1530	60	5	710	36-Ø50	317	842.5	472	343	2313	1011	315	30	1008	385	920	AT25	160	2277
1600	64"	1930	1820	1750	65	5	790	36-Ø57/4-M52	317	962.5	472	343	2588	1161	315	26	1038	385	1050	AT25	160	2356

DIMENSIONS EMBASE ISO 5210



DN	ISO 5210										Nombre de tour	Couple * (Nm)
	mm	inch	Embase	Ød0	n-Ød1	Ød2	Ød3	Ød4	h	bxh1		
100	4"	F07	15	4-Ø8	90	70	55	18	5X16	8	11	
125	5"	F07	15	4-Ø8	90	70	55	18	5X16	8	16	
150	6"	F10	20	4-Ø10	125	102	70	28	6X20	10	15	
200	8"	F10	20	4-Ø10	125	102	70	28	6X20	10	33	
250	10"	F10	20	4-Ø10	125	102	70	28	6X20	12	49	
300	12"	F10	20	4-Ø10	125	102	70	28	6X20	12	69	
350	14"	F10	20	4-Ø10	125	102	70	30	6X25	20	63	
400	16"	F10	20	4-Ø10	125	102	70	30	6X25	20	84	
450	18"	F10	20	4-Ø10	125	102	70	30	6X25	80	32	
500	20"	F10	20	4-Ø10	125	102	70	30	6X25	64	54	
600	24"	F10	20	4-Ø10	125	102	70	30	6X25	64	83	
700	28"	F10	20	4-Ø10	125	102	70	30	6X25	96	80	
800	32"	F10	20	4-Ø10	125	102	70	30	6X25	96	118	
900	36"	F10	20	4-Ø10	125	102	70	30	6X25	198.9	75	
1000	40"	F10	20	4-Ø10	125	102	70	30	6X25	382.2	52	
1200	48"	F10	20	4-Ø10	125	102	70	30	6X25	421.4	75	
1400	56"	F10	20	4-Ø10	125	102	70	30	6X25	641.25	70	
1600	60"	F10	20	4-Ø10	125	102	70	30	6X25	641.25	107	

* Valeurs sans coefficient de sécurité

Tecofi France

83 rue Marcel Mérieux - 69960 Corbas

Tél. +33 (0)4 72 79 05 79 - Fax. +33 (0)4 78 90 19 19

E-mail : sales@tecofi.fr - www.tecofi.fr



VANNE PAPILLON A DOUBLE EXCENTRATION TECWAT A BRIDES

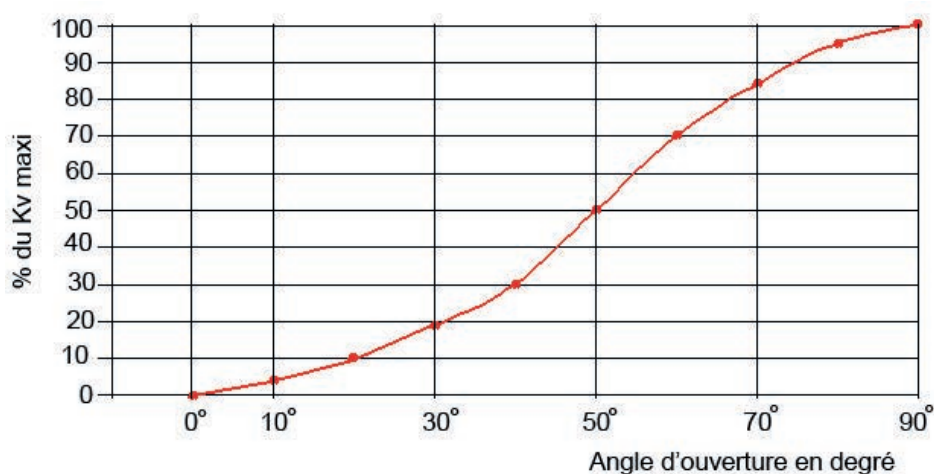
PASSEPORT TECHNIQUE

VP 4258-B04

CONDITIONS DE SERVICE

Pression de service maxi : 16 bar.
Température maxi : + 80 °C.

COEFFICIENT DE DEBIT - Kv



DN	mm	150	200	250	300	350	400	450	500	600	700	800	900	1000	1100	1200	1400	1600
	inch	6"	8"	10"	12"	14"	16"	18"	20"	24"	28"	32"	36"	40"	44"	48"	56"	64"
Kvs		680	1880	3800	4950	8000	10900	14200	18250	28000	40500	55100	74000	93338	116213	142516	167310	264433

Valeurs données à titre indicatif

Les photographies et les illustrations techniques ne sont pas contractuelles. Les spécifications des produits présentés sont susceptibles de modifications sans avis préalable

Tecofi France

83 rue Marcel Mérieux - 69960 Corbas
Tél. +33 (0)4 72 79 05 79 - Fax. +33 (0)4 78 90 19 19
E-mail : sales@tecofi.fr - www.tecofi.fr

