

# VANNE PAPILLON A DOUBLE EXCENTRATION TECWAT A BRIDES

PASSEPORT TECHNIQUE

**VANNE PAPILLON CORPS FONTE DUCTILE  
A REDUCTEUR MANUEL ET BRIDES PN25**

VP 4251-08

## APPLICATION

Les vannes papillon VP de type TECWAT sont destinées à être utilisées pour des opérations d'ouverture et de fermeture dans les circuits de transfert de fluides.

**Domaine d'utilisation:** réseaux d'eau, usines de production, stations de pompage, circuits d'incendie sur sites industriels, etc



**Fluides:** eau, eau potable.

## CARACTERISTIQUES GENERALES

**Modèle TECWAT:** écartement long.

-Conception suivant NF EN 595.

**Gamme:** du DN100 au DN1600.

-Etanchéité bi-directionnelle avec un sens de montage préférentiel indiqué par une flèche sur le corps.

-Liaison axe/papillon goupillée.

-Vanne papillon à double excentration, évite l'usure du fait du siège inox rapporté sur le corps.

-Joint sur papillon retenu par une frette inox.

-Couple de manoeuvre optimisé.

-Faible perte de charge.

-Actionnement par réducteur manuel IP65



**ACS**

## AGREMENTS ET NORMES

<b>Conception</b>	Conforme à la norme EN 593.
<b>Face à face</b>	Ecartement suivant la norme NF EN 5752 série 14.
<b>Raccordement</b>	Montage à brides ISO PN25 suivant la norme EN1092-2.
<b>Essais</b>	Essais hydrauliques réalisés selon la norme EN12266-1: -Corps : 37.5 bar -Siège : 27.5 bar

## HOMOLOGATIONS PRODUITS



Certificat WRAS n° 1607394



Attestation de conformité sanitaire n° 19 ACC LY 582



**Tecofi France**

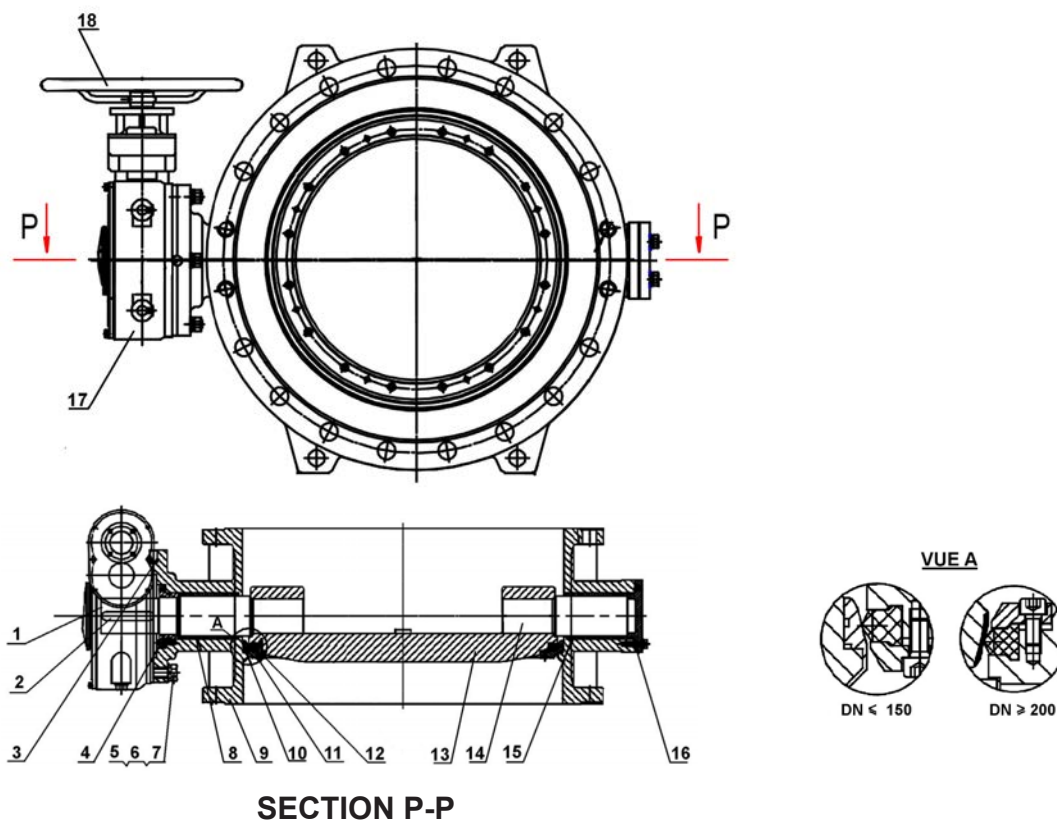
83 rue Marcel Mérieux - 69960 Corbas

Tél. +33 (0)4 72 79 05 79 - Fax. +33 (0)4 78 90 19 19

E-mail : sales@tecofi.fr - [www.tecofi.fr](http://www.tecofi.fr)

# VANNE PAPILLON A DOUBLE EXCENTRATION TECWAT A BRIDES

## CONSTRUCTION

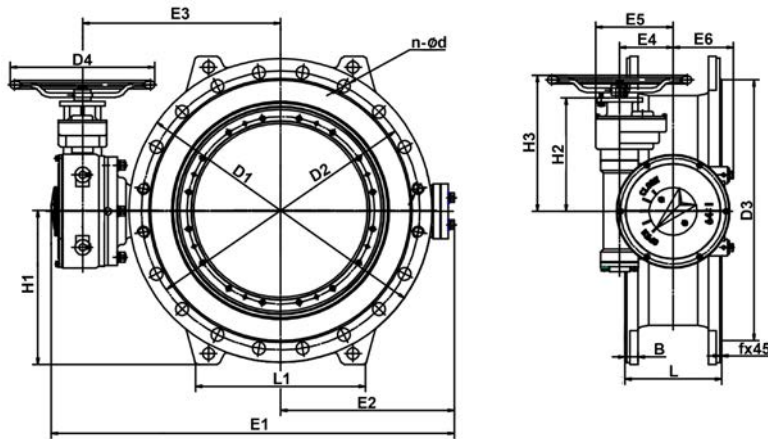


**SECTION P-P**

Rep.	Désignation	Matière	Equivalences		
			DIN	ASTM	BS
1	Axe supérieur	Inox X20Cr13	1.4021	AISI 420	420 S 37
2	Clavette	Inox X20Cr13	1.4021	AISI 420	420 S 37
3	Entraîneur	Inox X20Cr13	1.4021	AISI 420	420 S 37
4	Presse étoupe	Fonte ductile			
5	Vis	Inox A2-70			
6	Joint	Inox A2			
7	Joint flexible	Inox 3 Cr13			
8	Palier	Al-bronze			
9	Corps	Fonte ductile EN-GJS-500-7	GGG 50	A536 70-50-05	1563 EN-JS1050
10	Contact d'étanchéité	Inox 304			
11	Frette	Inox 304			
12	Joint d'étanchéité	EPDM			
13	Papillon	Fonte ductile EN-GJS-500-7	GGG 50	A536 70-50-05	1563 EN-JS1050
14	Axe inférieur	Inox X20Cr13	1.4021	AISI 420	420 S 37
15	Joint torique	EPDM			
16	Couvercle	Fonte ductile			
17	Réducteur				
18	Volant	Fonte	GG 25	35B	HT250

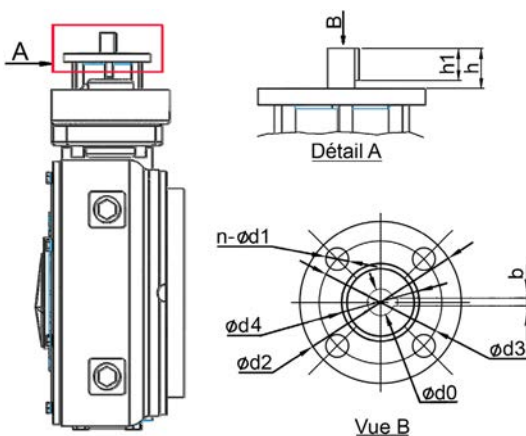
# VANNE PAPILLON A DOUBLE EXCENTRATION TECWAT A BRIDES

## DIMENSIONS



DN		ØD1	ØD2	ØD3	B	f	L	n-Ød	H1	H2	H3	E1	E2	E3	E4	E5	E6	L1	D4	ISO 5210	Poids (kg)
mm	inch																				
100	4"	235	190	156	19	3	190	8-Ø23	127.5	115	155	399	142	209	43.2	73.2	64	160	180	F10	36
150	6"	300	250	211	20	3	210	8-Ø28	165	137	187	508	188	264	64	128	86	150	240	F10	53
200	8"	360	310	274	22	3	230	12-Ø28	190	178	233	586	221	300	93.4	135	115	220	320	F10	79
250	10"	425	370	330	25	3	250	12-Ø31	220	178	233	656	254	337	93.4	135	115	260	320	F10	110
300	12"	485	430	389	28	4	270	12-Ø31	250	192	283	757	298	377	120	169	138	300	240	F10	180
350	14"	555	490	448	30	4	290	16-Ø34	285	317	378	830	318	430	120	186	138	320	400	F10	198
400	16"	620	550	503	32	4	310	16-Ø37	315	315	376	945	370	486	148	214	166	350	400	F10	330
450	18"	670	600	548	34.5	4	330	20-Ø37	340	315	376	991	406	496	148	214	166	370	400	F10	398
500	20"	730	660	609	37	4	350	20-Ø37	370	346	407	1112	453	554	185	265	196	410	400	F10	538
600	24"	845	770	720	42	5	390	20-Ø41	427.5	346	407	1235	495	631	185	265	196	470	400	F10	687
700	28"	960	875	820	46.5	5	430	24-Ø44	485	390	451	1439	601	715	230	333	232	530	400	F10	1075
800	32"	1085	990	928	51	5	470	24-Ø50	547.5	390	451	1588	668	797	230	333	232	600	400	F10	1325
900	36"	1185	1090	1028	55.5	5	510	28-Ø50	597.5	451	512	1669	695	849	230	368	232	655	400	F10	1995
1000	40"	1320	1210	1140	60	5	550	24-Ø57/4-M52	665	507	568	1994	844	988	315	453	327	730	400	F10	2450
1200	48"	1530	1420	1350	69	5	630	32-Ø57	770	599	660	2398	1008	1179	412	613	408	840	400	F10	3822
1400	56"	1755	1640	1560	74	5	710	36-Ø62	882.5	599	660	2667	1150	1306	412	613	408	970	400	F10	5250
1600	64"	1975	1860	1780	81	5	790	36-Ø62/4-M56	992.5	777	838	2942	1250	1449	495	725	485	1080	400	F10	7925

## DIMENSIONS EMBASE ISO 5211



DN		ISO 5210								Nombre de tour	Couple * (Nm)
mm	inch	Embase	Ød0	n-Ød1	Ød2	Ød3	Ød4	h	bxh1		
100	4"	F10	20	4-Ø10	125	102	70	28	6X20	10	14
150	6"	F10	20	4-Ø10	125	102	70	28	6X20	10	28
200	8"	F10	20	4-Ø10	125	102	70	28	6X20	12	48
250	10"	F10	20	4-Ø10	125	102	70	28	6X20	12	80
300	12"	F10	20	4-Ø10	125	102	70	30	6X20	20	72
350	14"	F10	20	4-Ø10	125	102	70	30	6X25	80	29
400	16"	F10	20	4-Ø10	125	102	70	30	6X25	64	51
450	18"	F10	20	4-Ø10	125	102	70	30	6X25	64	67
500	20"	F10	20	4-Ø10	125	102	70	30	6X25	96	60
600	24"	F10	20	4-Ø10	125	102	70	30	6X25	96	87
700	28"	F10	20	4-Ø10	125	102	70	30	6X25	198,9	67
800	32"	F10	20	4-Ø10	125	102	70	30	6X25	198,9	93
900	36"	F10	20	4-Ø10	125	102	70	30	6X25	382,2	60
1000	40"	F10	20	4-Ø10	125	102	70	30	6X25	421,4	79
1200	48"	F10	20	4-Ø10	125	102	70	30	6X25	641,25	65
1400	56"	F10	20	4-Ø10	125	102	70	30	6X25	641,25	116
1600	60"	F10	20	4-Ø10	125	102	70	30	6X25	559	193

\* Valeurs sans coefficient de sécurité

**Tecofi France**

83 rue Marcel Mérier - 69960 Corbas

Tél. +33 (0)4 72 79 05 79 - Fax. +33 (0)4 78 90 19 19

E-mail : sales@tecofi.fr - [www.tecofi.fr](http://www.tecofi.fr)



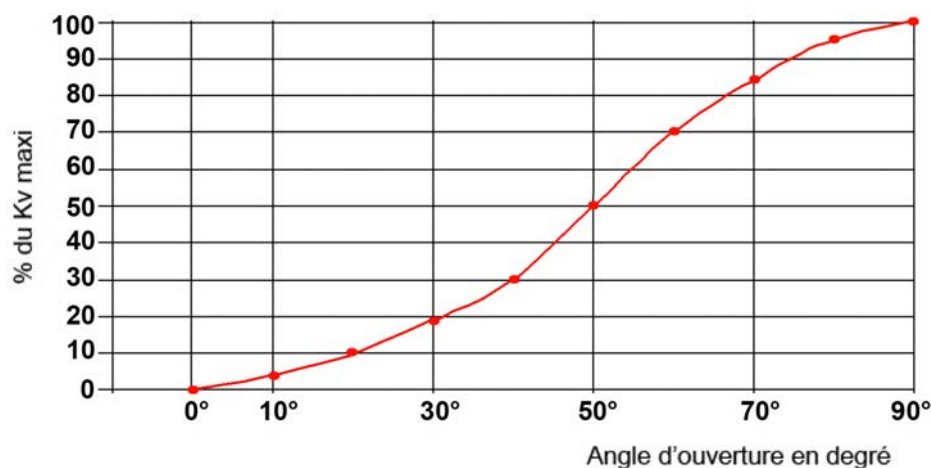
# VANNE PAPILLON A DOUBLE EXCENTRATION TECWAT A BRIDES

## CONDITIONS DE SERVICE

Pression de service maxi : 25 bar.

Température maxi : + 80 °C.

## COEFFICIENT DE DEBIT - Kv



DN	mm	200	250	300	350	400	450	500	600	700	800	900	1000	1100	1200	1400	1600
	inch	8"	10"	12"	14"	16"	18"	20"	24"	28"	32"	36"	40"	44"	48"	56"	64"
<b>Kvs</b>		1880	3800	4950	8000	10900	14200	18250	28000	40500	55100	74000	93338	116213	142516	167310	264433

Valeurs données à titre indicatif

### Tecofi France

83 rue Marcel Mérieux - 69960 Corbas  
Tél. +33 (0)4 72 79 05 79 - Fax. +33 (0)4 78 90 19 19  
E-mail : sales@tecofi.fr - [www.tecofi.fr](http://www.tecofi.fr)

