

VANNE À PAPILLON À DOUBLE EXCENTRATION À BRIDES

PASSEPORT TECHNIQUE

VP 4248D-08

VANNE À PAPILLON À DOUBLE EXCENTRATION CORPS FONTE DUCTILE À RÉDUCTEUR MANUEL - À BRIDES PN16

APPLICATION

Opérations d'ouverture/fermeture dans les circuits de transfert de fluides.

Domaines d'utilisation: réseaux d'eaux, circuits d'eau potable, stations de pompage, irrigation, traitement des eaux, industries.



Fluides: eau froide, eau brute filtrée, eaux usées, etc.

CARACTERISTIQUES GENERALES

Dimension : du DN100 au DN2400.

- Corps et papillon en fonte ductile revêtu époxy.
- Axe et boulonnerie en acier inoxydable.
- Avec joint élastomère fixé sur papillon, maintenu par une bague inox.
- Sens de montage indiqué par une flèche sur le corps.
- Construction simple extrêmement fiable, maintenance facile.
- Faible couple de manoeuvre.
- Actionné par réducteur manuel à commande par volant
- Indicateur visuel de position sur le réducteur

CONDITIONS DE SERVICE

Pression de service maxi : 16 bar

Température de service maxi : -10°C / +110°C

AGREMENTS ET NORMES

Conception	Conforme à la norme EN 593
Encombrement	Suivant les normes EN 558 série 13 et ISO 5752 série 13
Raccordement	Montage à brides suivant la norme EN1092-2: ISO PN10/16 du DN100 au DN150 ISO PN16 du DN200 au DN2400.
Essais	Essais hydrauliques réalisés selon les normes EN12266-1, DIN 3230 et ISO 5208: -Corps : 24 bar -Siège : 17.6 bar

HOMOLOGATIONS PRODUITS



Tecofi France

83 rue Marcel Mérieux - 69960 Corbas

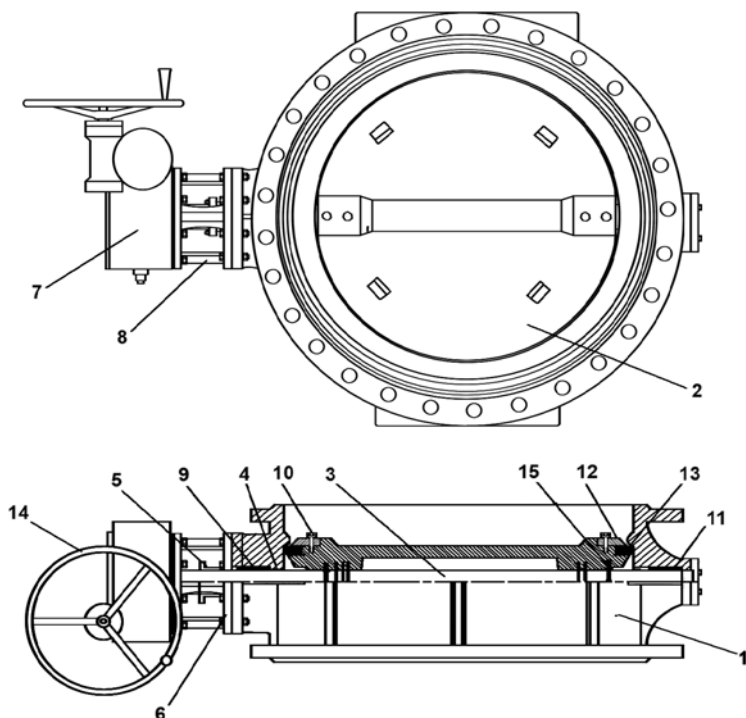
Tél. +33 (0)4 72 79 05 79 - Fax. +33 (0)4 78 90 19 19

E-mail : sales@tecofi.fr - www.tecofi.fr



VANNE À PAPILLON À DOUBLE EXCENTRATION À BRIDES

CONSTRUCTION



Constituant	Peinture
Corps (1)	Epoxy poudre RAL5015 épaisseur 250 microns
Réducteur (7)	Epoxy poudre RAL7037 épaisseur 140 microns
Volant (14)	Peinture noire appliquée par électrophorèse

Rep.	Désignation	Matière
1	Corps	Fonte ductile GGG50 / EN-GJS-500-7 / ASTM A536 65-70-50-05
2	Papillon	Fonte ductile GGG50 / EN-GJS-500-7 / ASTM A536 65-70-50-05
3	Tige	Inox 420
4	Palier	Inox recouvert PTFE
5	Fouloir de presse étoupe	Fonte ductile GGG50 / EN-GJS-500-7 / ASTM A536 65-70-50-05
6	Arcade	Fonte ductile GGG50 / EN-GJS-500-7 / ASTM A536 65-70-50-05
7	Réducteur manuel	Fonte ductile GGG50 / EN-GJS-500-7 / ASTM A536 65-70-50-05
8	Vis	Inox 304 - A2
9	Joints toriques	EPDM
10	Vis	Inox 304 - A2
11	Palier	Inox recouvert PTFE
12	Frette	Inox 304
13	Joint d'étanchéité	EPDM
14	Volant	Fonte ductile GGG50 / EN-GJS-500-7 / ASTM A536 65-70-50-05
15	Goupille	Inox 304 - A2

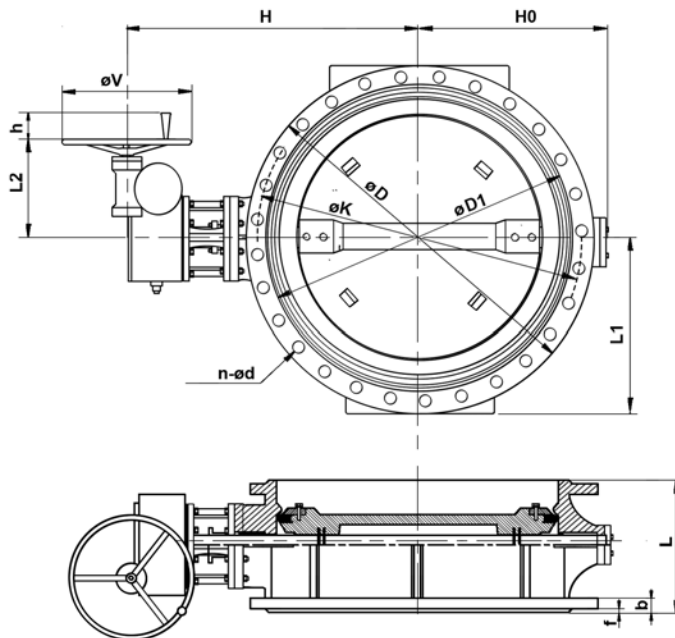
Tecofi France

83 rue Marcel Mérieux - 69960 Corbas
Tél. +33 (0)4 72 79 05 79 - Fax. +33 (0)4 78 90 19 19
E-mail : sales@tecofi.fr - www.tecofi.fr



VANNE À PAPILLON À DOUBLE EXCENTRATION À BRIDES

DIMENSIONS



DN		H	H0	L	L1	L2	ØD	ØD1	ØK	n-Ød	h	f	b	ØV	Poids (kg)
mm	inch														
100	4"	205	115	127	110	160	220	158	180	8x19	75	3	19	160	19,5
125	5"	230	135	140	125	160	250	188	210	8x19	75	3	19	200	25,3
150	6"	247	147	140	142,5	160	285	212	240	8x23	75	3	19	200	27,6
200	8"	350	202	152	170	160	340	268	295	12x23	75	3	20	240	51,7
250	10"	407	239	165	197,5	160	405	320	355	12x28	75	3	22	240	54
300	12"	440	245	178	222,5	180	460	378	410	12x28	75	4	24,5	275	77
350	14"	460	270	190	252,5	180	520	438	470	16x28	75	4	26,5	275	98
400	16"	480	320	216	295	200	580	490	525	16x31	75	4	28	315	130
450	18"	585	340	222	307,5	220	640	550	585	20x31	75	4	30	315	167
500	20"	602	367	229	335	220	715	610	650	20x34	75	4	31,5	350	208
600	24"	640	450	267	420	250	840	725	770	20x37	75	5	36	350	280
700	28"	790	510	292	447,5	300	910	793	840	24x37	75	5	37	350	433
800	32"	870	590	318	510	370	1025	900	950	24x40	75	5	40	350	521
900	36"	902	617	330	557,5	340	1115	1000	1050	28x40	75	5	40	350	788
1000	40"	1050	730	410	630	370	1255	1116	1170	28x43	75	5	43	420	956
1100	44"	1112	760	440	685,5	350	1355	1198	1270	32x43	100	5	46	420	1350
1200	48"	1170	840	470	735	390	1485	1330	1390	32x49	100	5	49	420	1632
1300	52"	1367	905	500	800	400	1585	1412	1490	32x49	100	5	49	420	2400
1400	56"	1342	947	530	837,5	430	1685	1535	1590	36x49	100	5	49	500	2820
1500	60"	1425	1025	566	910	430	1820	1640	1710	36x56	100	5	49	500	3320
1600	64"	1509	1035	600	957,5	530	1930	1760	1820	40x56	100	5	49	500	4198
1800	72"	1624	1170	670	1057,5	630	2130	1960	2020	44x56	100	5	52	500	5365
2000	80"	1911	1317	760	1162,5	630	2345	2170	2230	48x62	100	5	55	500	7250
2200	88"	1933	1419	800	1283,5	730	2555	2360	2440	52x62	100	5	60	500	-
2400	96"	2166	1587	850	1388,5	770	2765	2570	2650	56x62	100	5	65	500	-

Les photographies et les illustrations techniques ne sont pas contractuelles. Les spécifications des produits présentés sont susceptibles de modifications sans avis préalable

Tecofi France

83 rue Marcel Mérieux - 69960 Corbas

Tél. +33 (0)4 72 79 05 79 - Fax. +33 (0)4 78 90 19 19

E-mail : sales@tecofi.fr - www.tecofi.fr

