

### ДИСКОВЫЙ ПОВОРОТНЫЙ ЗАТВОР С ДВОЙНЫМ ЭКСЦЕНТРИСИТЕТОМ С ЭЛЕКТРИЧЕСКИМ ПРИВОДОМ - ФЛАНЦЕВЫЙ Ру16

VP 4248-U04

#### НАЗНАЧЕНИЕ И ОБЛАСТЬ ПРИМЕНЕНИЯ

Установка в качестве запорного и запорно-регулирующего устройства на трубопроводах холодного и горячего водоснабжения, трубопроводах сточных вод, водоотведения, пожаротушения, водоочистки, на насосных станциях, технологических трубопроводах, транспортирующих среды, неагрессивные к материалам изделия в пределах параметров и характеристик, указанных в паспорте на изделие.



Рабочая среда: техническая вода, питьевая вода, жидкости, неагрессивные к материалам изделия.



#### ОБЩИЕ ТЕХНИЧЕСКИЕ ХАРАКТЕРИСТИКИ

Типоразмер: от Ду100 до Ду1600.

Двухсторонняя герметичность.

Монтаж по рекомендованному направлению: стрелка на корпусе указывает направление среды. Надежное крепление диска затвора с валом с помощью шпоночного соединения.

Сухой вал: глухая посадка вала в диске затвора, обеспечивающая герметичную защиту узла от воздействия перекачиваемой среды.

Диск с двойным эксцентриситетом. Заменяемое уплотнение без демонтажа диска. Седло корпуса : Ду100-150 завальцованное кольцо из нержавеющей стали. Ду200-1600 наплавленное кольцо из нержавеющей стали.

Управление электроприводом AUMA 400В/3Ф/50Гц.

Степень защиты электропривода IP68.

#### НОРМЫ И СТАНДАРТЫ

Конструкция	Согласно норме EN 593.
Строительная длина	Согласно норме NF EN 558 серия 14.
Тип соединения	Фланцевый монтаж ISO Ру10/16 для Ду100-150 и PN16 для Ду200-1600 согласно норме EN1092-2.
Испытания и тесты	Гидравлические испытания согласно норме EN12266-1: Корпус: 24 бар Седло: 17,6 бар

#### СЕРТИФИКАЦИЯ

EN 1074

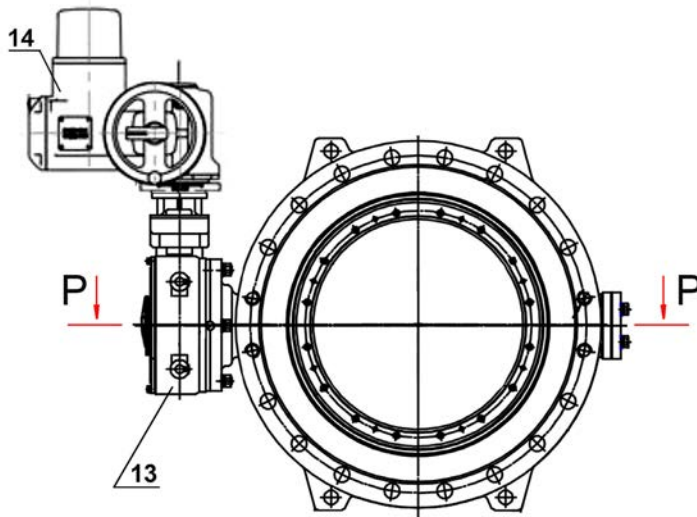
Tecofi France

83 rue Marcel Mérieux - 69960 Corbas  
Тél. +33 (0)4 72 79 05 79 - Fax. +33 (0)4 78 90 19 19  
E-mail : sales@tecofi.fr - [www.tecofi.fr](http://www.tecofi.fr)

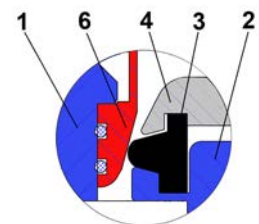


# ДИСКОВЫЙ ПОВОРОТНЫЙ ЗАТВОР ТЕСВАТ РУ16

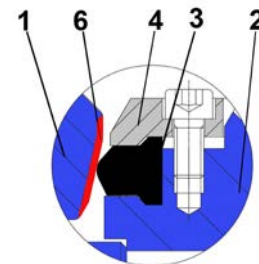
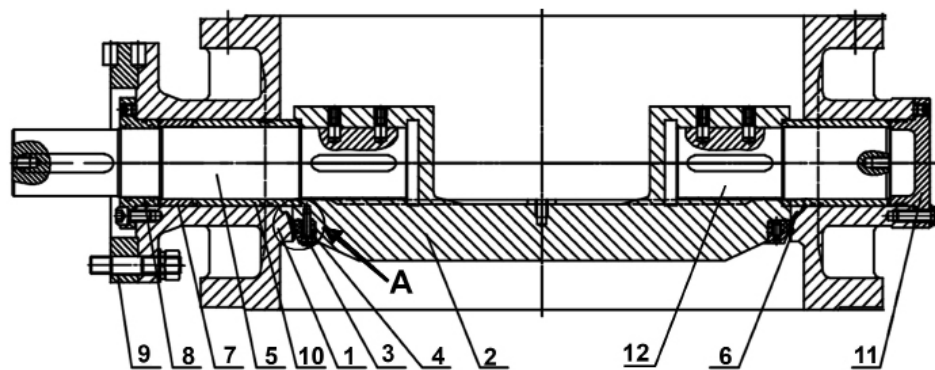
## ИСПОЛНЕНИЕ



Вид А



Ду100-150



Ду200-1600

Вид P-P

Позиция	Деталь	Материал	Норма		
			DIN	ASTM	BS
1	Корпус	Ковкий чугун EN-GJS-500-7	GGG 50	ASTM 80-55-06	BS 500/7
2	Диск	Ковкий чугун EN-GJS-500-7	GGG 50	ASTM 80-55-06	BS 500/7
3	Кольцевое уплотнение	EPDM			
4	Прижимное кольцо уплотнения	Нерж.сталь X5CrNi 18 10	X5CrNi 18 10	A 182 AISI 304	1449-2 304 S15
5	Ведущий вал	Нерж.сталь 420	1.4021	AISI 420	420 S 37
6	Седло корпуса	Нерж.сталь X5CrNi 18 10	X5CrNi 18 10	A 182 AISI 304	1449-2 304 S15
7	Подшипник скольжения	Алюминиевая бронза QAl 9-2	G-CuAl10Fe	C95200	ZCuAl10Fe3
8	Сальник	Ковкий чугун EN-GJS-500-7	GGG 50	ASTM 80-55-06	BS 500/7
9	Монтажный фланец	Сталь Q235B	EN 10025-2	ASTM A36	S235JR
10	Подшипник скольжения	Алюминиевая бронза QAl 9-2	G-CuAl10Fe	C95200	ZCuAl10Fe3
11	Крышка	Ковкий чугун EN-GJS-500-7	GGG 50	ASTM 80-55-06	BS 500/7
12	Ведомый вал	Нерж.сталь 420	1.4021	AISI 420	420 S 37
13	Редуктор	Ковкий чугун			
14	Электрический привод	AUMA			

**Tecofi France**

83 rue Marcel Mérioux - 69960 Corbas

Tél. +33 (0)4 72 79 05 79 - Fax. +33 (0)4 78 90 19 19

E-mail : sales@tecofi.fr - [www.tecofi.fr](http://www.tecofi.fr)

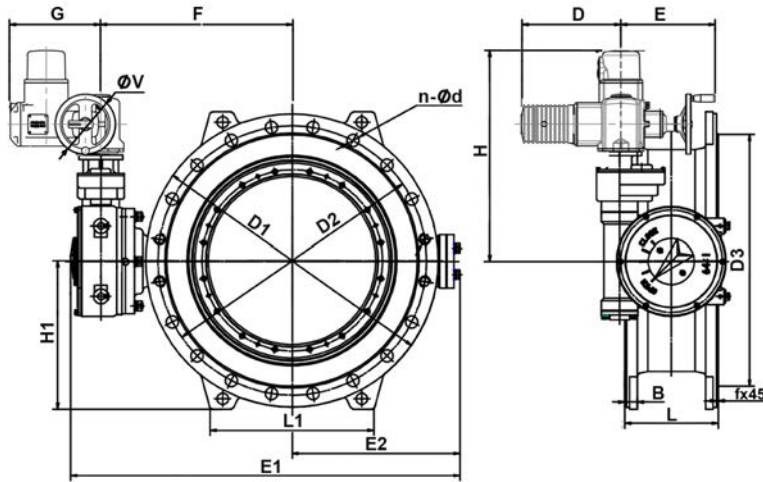


# ДИСКОВЫЙ ПОВОРОТНЫЙ ЗАТВОР ТЕСВАТ РУ16

## ТЕХНИЧЕСКИЙ ПАСПОРТ

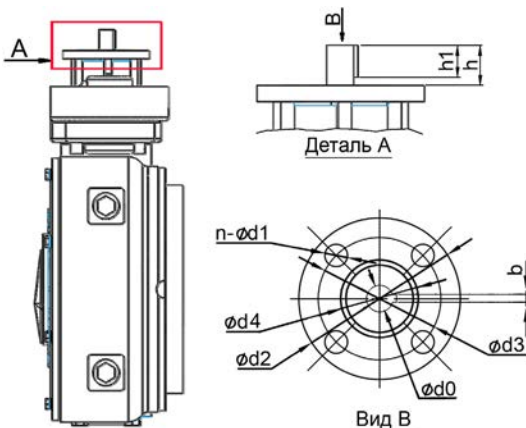
VP 4248-U04

### РАЗМЕРЫ



Ду		ØD1	ØD2	ØD3	B	f	L	n-Ød	H	H1	D	E	E1	E2	F	G	L1	Модель привода	ØV	Вес (кг)
мм	дюйм																			
100	4"	220	180	156	19	3	190	8-Ø19	-	117	565	249	284	133	194	238	150	SA7.2	160	48
125	5"	250	210	184	19	3	200	8-Ø19	-	-	565	249	-	-	-	238	-	SA7.2	160	50
150	6"	285	240	211	19	3	210	8-Ø23	-	147.5	565	249	315	164	225	238	180	SA7.2	160	53
200	8"	340	295	266	20	3	230	12-Ø23	425	175	565	249	526	198	272	238	196	SA7.6	160	67
250	10"	405	355	319	22	3	250	12-Ø28	468	202.7	576	254	568	219	293	248	240	SA7.6	160	115
300	12"	460	410	370	24.5	4	270	12-Ø28	468	227.5	576	254	670	254	351	248	275	SA10.2	200	128
350	14"	520	470	429	26.5	4	290	16-Ø28	482	257.5	576	254	720	279	376	248	280	SA10.2	200	181
400	16"	580	525	480	28	4	310	16-Ø31	480	287.5	565	249	834	320	432	238	310	SA10.2	160	203
450	18"	640	585	548	30	4	330	20-Ø31	607	312.5	576	254	903	359	462	248	340	SA7.6	200	273
500	20"	715	650	609	31.5	4	350	20-Ø34	605	340	576	254	988	393	513	248	370	SA10.2	200	341
600	24"	840	770	720	36	5	390	20-Ø37	605	395	576	254	1119	450	580	248	430	SA10.2	200	483
700	28"	910	840	794	39.5	5	430	24-Ø37	662	452.5	622	336	1217	530	598	286	480	SA10.2	315	638
800	32"	1025	950	901	43	5	470	24-Ø41	636	512.5	576	254	1410	614	691	248	560	SA14.2	200	833
900	36"	1125	1050	1001	46.5	5	510	28-Ø41	680	562.5	576	254	1530	675	750	248	615	SA10.2	200	1125
1000	40"	1255	1170	1112	50	5	550	28-Ø44	741	620	576	254	1712	748	839	248	670	SA10.2	200	1429
1200	48"	1485	1390	1328	57	5	630	32-Ø50	797	732.5	576	254	1971	865	981	248	800	SA10.2	200	2355
1400	56"	1685	1590	1530	60	5	710	36-Ø50	889	842.5	576	254	2313	1011	1138	248	920	SA10.2	200	3695
1600	64"	1930	1820	1750	65	5	790	36-Ø57/4-M52	915	962.5	622	336	2588	1161	1263	286	1050	SA14.2	315	3812

### РАЗМЕРЫ МОНТАЖНОГО ФЛАНЦА ISO 5210



Ду		ISO 5210								Кол-во оборотов	Крутящий момент* (Нм)
мм	дюйм	ISO 5210	Ød0	n-Ød1	Ød2	Ød3	Ød4	h	bх1		
100	4"	F07	15	4-Ø10	125	102	70	18	5X16	8	11
125	5"	F07	15	4-Ø10	125	102	70	18	5X16	8	16
150	6"	F10	15	4-Ø10	125	102	70	28	6X20	10	15
200	8"	F10	20	4-Ø10	125	102	70	28	6X20	12	33
250	10"	F10	20	4-Ø10	125	102	70	28	6X20	12	49
300	12"	F10	20	4-Ø10	125	102	70	30	6X25	20	69
350	14"	F10	20	4-Ø10	125	102	70	30	6X25	20	63
400	16"	F10	20	4-Ø10	125	102	70	30	6X25	80	84
450	18"	F10	20	4-Ø10	125	102	70	30	6X25	64	32
500	20"	F10	20	4-Ø10	125	102	70	30	6X25	64	54
600	24"	F10	20	4-Ø10	125	102	70	30	6X25	96	83
700	28"	F10	20	4-Ø10	125	102	70	30	6X25	96	80
800	32"	F10	20	4-Ø10	125	102	70	30	6X25	198.9	118
900	36"	F10	20	4-Ø10	125	102	70	30	6X25	382.2	75
1000	40"	F10	20	4-Ø10	125	102	70	30	6X25	421.4	52
1200	48"	F10	20	4-Ø10	125	102	70	30	6X25	641.25	75
1400	56"	F10	20	4-Ø10	125	102	70	30	6X25	641.25	70
1600	60"	F10	20	4-Ø10	125	102	70	30	6X25	421.4	107

\*без учета коэф. безопасности

Фотографии и технические рисунки не являются договорными. Спецификация продукции может быть изменена без предварительного уведомления.

**Tecofi France**

83 rue Marcel Mérieux - 69960 Corbas

Tél. +33 (0)4 72 79 05 79 - Fax. +33 (0)4 78 90 19 19

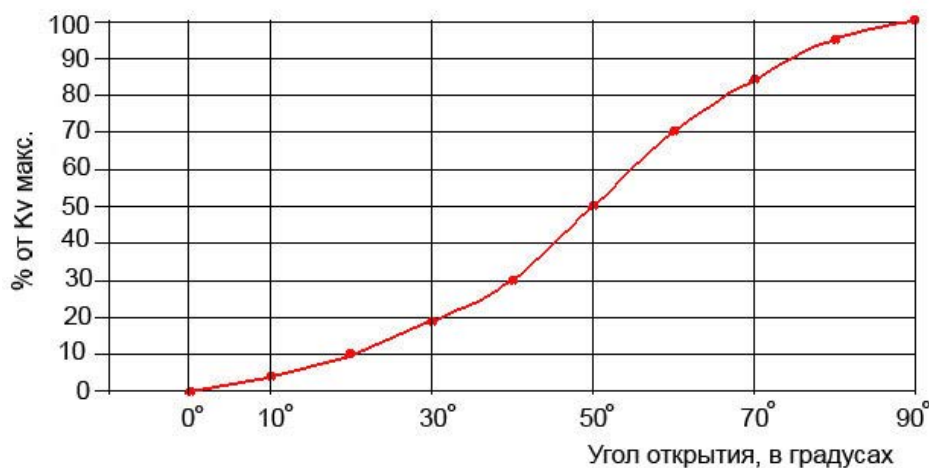
E-mail : sales@tecofi.fr - [www.tecofi.fr](http://www.tecofi.fr)



## РАБОЧИЕ УСЛОВИЯ

Максимальное рабочее давление : 16 бар.  
Максимальная рабочая температура : + 80 °С.

## ПРОПУСКНАЯ СПОСОБНОСТЬ Kv



Ду	мм	100	125	150	200	250	300	350	400	450	500	600	700	800	900	1000	1100	1200	1400	1600
	дюйм	4"	5"	6"	8"	10"	12"	14"	16"	18"	20"	24"	28"	32"	36"	40"	44"	48"	56"	64"
<b>Kvs</b>		926	1500	2170	1880	3800	4950	8000	10900	14200	18250	28000	40500	55100	74000	93338	116213	142516	167310	264433

Фотографии и технические рисунки не являются договорными. Спецификация продукции может быть изменена без предварительного уведомления.