

VANNE A PAPILLON A DOUBLE EXCENTRATION TECWAT A BRIDES

PASSEPORT TECHNIQUE

**VANNE A PAPILLON CORPS FONTE DUCTILE
A REDUCTEUR MANUEL ET BRIDES PN10**

VP 4201-08

APPLICATION

Les vannes à papillon VP de type TECWAT sont utilisées pour des opérations d'ouverture et de fermeture dans les circuits de transfert de fluides.

Domaine d'utilisation: réseaux d'eau, usines de production, stations de pompage, circuits d'incendie sur sites industriels, etc.



Fluides : eau, eau potable.

CARACTERISTIQUES GENERALES

Modèle TECWAT: écartement long.

-Conception suivant NF EN 593.

Gamme: du DN200 au DN2200.

-Etanchéité bi-directionnelle avec un sens de montage préférentiel indiqué par une flèche sur le corps.

-Vanne papillon à double excentration, évite l'usure du fait du siège inox rapporté sur le corps.

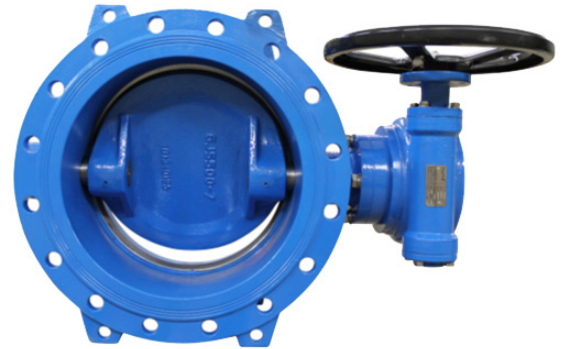
-Joint sur papillon retenu par une frette inox.

-Couple de manoeuvre optimisé.

-Faible perte de charge.

-Actionnement par réducteur manuel IP65.

-Fermeture sens horaire (FSH).



ACS

AGREMENTS ET NORMES

Conception	Conforme à la norme EN 593
Encombrement	Ecartement suivant la norme NF EN 558 série 14.
Raccordement	Montage à brides ISO PN10 suivant la norme EN1092-2.
Essais	Essais hydrauliques réalisés selon la norme EN12266-1: -Corps : 15 bar -Siège : 11 bar

HOMOLOGATIONS PRODUITS



Certificat WRAS n° 1607394



EN 1074

Attestation de conformité sanitaire n° 19 ACC LY 582



Tecofi France

83 rue Marcel Mérieux - 69960 Corbas

Tél. +33 (0)4 72 79 05 79 - Fax. +33 (0)4 78 90 19 19

E-mail : sales@tecofi.fr - www.tecofi.fr



Page 1/4

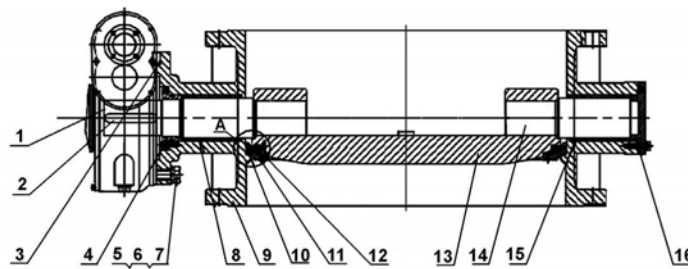
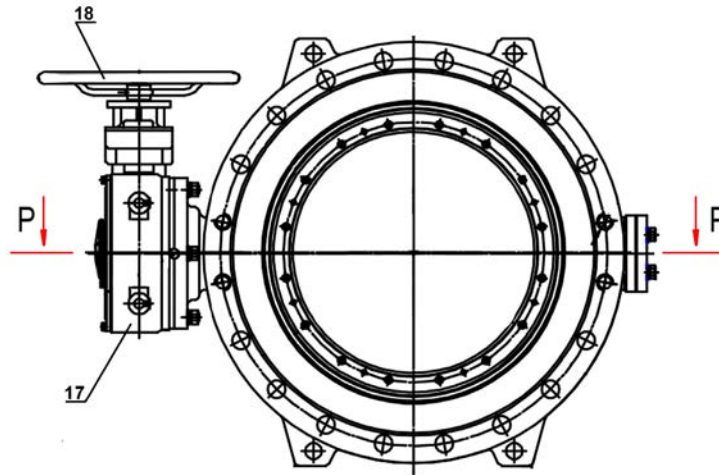
VANNE A PAPILLON A DOUBLE EXCENTRATION TECWAT A BRIDES

PASSEPORT TECHNIQUE

VP 4201-08

CONSTRUCTION

Constituant	Revêtement
Corps	Epoxy poudre RAL 5015 250 microns



SECTION P-P

VUE A

Rep.	Désignation	Matière	Equivalences		
			DIN	ASTM	BS
1	Axe supérieur	Inox X20Cr13	1.4021	AISI 420	420 S 37
2	Clavette	Inox X20Cr13	1.4021	AISI 420	420 S 37
3	Entraîneur	Inox X20Cr13	1.4021	AISI 420	420 S 37
4	Presse étoupe	Fonte ductile			
5	Vis	Inox A2-70			
6	Joint	Inox A2			
7	Joint flexible	Inox 3 Cr13			
8	Palier	Al-bronze			
9	Corps	Fonte ductile EN-GJS-500-7	GGG 50	A536 70-50-05	1563 EN-JS1050
10	Contact d'étanchéité	Inox 304			
11	Frette	Inox 304			
12	Joint d'étanchéité	EPDM			
13	Papillon	Fonte ductile EN-GJS-500-7	GGG 50	A536 70-50-05	1563 EN-JS1050
14	Axe inférieur	Inox X20Cr13	1.4021	AISI 420	420 S 37
15	Joint torique	EPDM			
16	Couvercle	Fonte ductile			
17	Réducteur				
18	Volant	Fonte	GG 25	35B	HT250

Tecofi France

83 rue Marcel Mériex - 69960 Corbas
Tél. +33 (0)4 72 79 05 79 - Fax. +33 (0)4 78 90 19 19
E-mail : sales@tecofi.fr - www.tecofi.fr



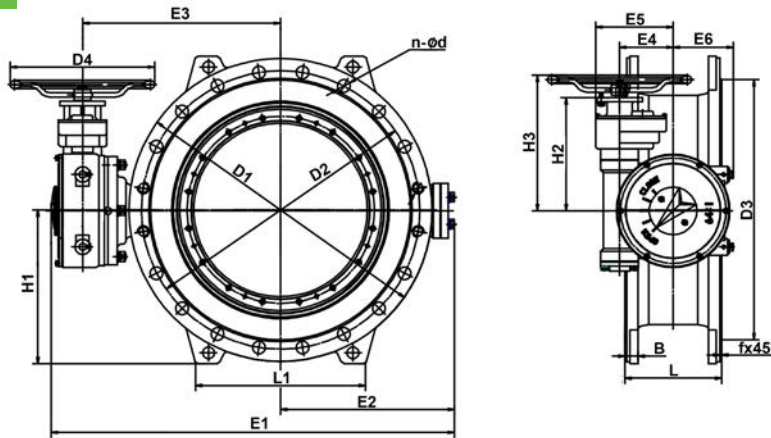
Page 2/4

VANNE A PAPILLON A DOUBLE EXCENTRATION TECWAT A BRIDES

PASSEPORT TECHNIQUE

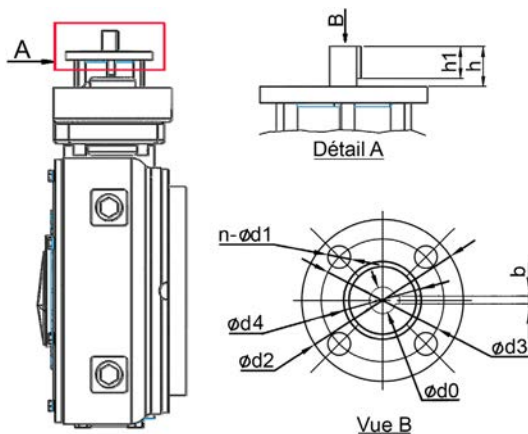
VP 4201-08

DIMENSIONS



DN		ØD1	ØD2	ØD3	B	f	L	n-Ød	H1	H2	H3	E1	E2	E3	E4	E5	E6	L1	D4	ISO 5210	Poids (kg)
mm	inch																				
200	8"	340	295	266	20	3	230	8-Ø23	175	137	193	526	198	272	64	99	86	196	240	F10	52
250	10"	395	350	319	22	3	250	12-Ø23	202.7	137	190	568	219	293	64	99	86	240	240	F10	90
300	12"	445	400	370	24.5	4	270	12-Ø23	227.5	178	233	670	254	351	93.4	135	115	260	320	F10	101
350	14"	505	460	429	24.5	4	290	16-Ø23	257.5	178	233	720	279	376	93.4	135	115	280	320	F10	153
400	16"	565	515	480	24.5	4	310	16-Ø28	287.5	192	283	834	320	432	120	169	138	310	400	F10	178
450	18"	615	565	530	25.5	4	330	20-Ø28	312.5	192	283	903	359	462	120	169	138	340	400	F10	245
500	20"	670	620	582	26.5	4	350	20-Ø28	340	317	378	988	393	513	120	186	138	370	240	F10	316
600	24"	780	725	682	30	5	390	20-Ø31	395	315	376	1119	450	580	148	214	166	430	400	F10	442
700	28"	895	840	794	32.5	5	430	24-Ø31	452.5	315	376	1217	530	598	148	214	166	480	400	F10	613
800	32"	1015	950	901	35	5	470	24-Ø34	512.5	346	407	1410	614	691	185	265	196	560	400	F10	808
900	36"	1115	1050	1001	37.5	5	510	28-Ø34	562.5	346	407	1530	675	750	185	265	196	615	400	F10	1130
1000	40"	1230	1160	1112	40	5	550	28-Ø37	620	390	451	1712	748	839	230	333	232	670	400	F10	1404
1100	44"	1355	1270	1218	55	5	590	32-Ø37	682.5	390	451	1893	795	973	230	333	232	750	400	F10	1852
1200	48"	1455	1380	1328	45	5	630	32-Ø41	732.5	451	512	1971	865	981	230	368	232	800	400	F10	2308
1400	56"	1675	1590	1530	46	5	710	36-Ø44	842.5	507	568	2313	1011	1138	315	453	360	920	400	F10	3735
1500	60"	1785	1700	1640	48	5	750	36-Ø44	897.5	507	568	2489	1112	1213	315	453	360	980	400	F10	3389
1600	64"	1915	1820	1750	49	5	790	40-Ø50	962.5	507	568	2588	1161	1263	315	453	360	1050	400	F10	4459
1800	72"	2115	2020	1950	52	5	870	44-Ø50	1062.5	600	661	1712	1324	1501	412	613	390	1162	400	F10	6207
2000	80"	2325	2230	2150	55	5	950	48-Ø50	1167.5	600	661	1817	1437	1606	412	613	390	1270	400	F14	8338
2200	88"	2550	2440	2370	58	6	1000	52-Ø56	1050	600	838	3655	1619	1797	412	613	440	1400	600	F14	9600

DIMENSIONS EMBASE ISO 5210



DN		ISO 5210							Nombre de tour	Couple * (Nm)	
mm	inch	ISO flange	Ød0	n-Ød1	Ød2	Ød3	Ød4	h			bxh1
200	8"	F10	20	4-Ø10	125	102	70	28	6X20	10	23
250	10"	F10	20	4-Ø10	125	102	70	28	6X20	10	36
300	12"	F10	20	4-Ø10	125	102	70	28	6X20	12	47
350	14"	F10	20	4-Ø10	125	102	70	28	6X20	12	65
400	16"	F10	20	4-Ø10	125	102	70	30	6X25	20	57
450	18"	F10	20	4-Ø10	125	102	70	30	6X25	20	72
500	20"	F10	20	4-Ø10	125	102	70	30	6X25	80	28
600	24"	F10	20	4-Ø10	125	102	70	30	6X25	64	53
700	28"	F10	20	4-Ø10	125	102	70	30	6X25	64	76
800	32"	F10	20	4-Ø10	125	102	70	30	6X25	96	73
900	36"	F10	20	4-Ø10	125	102	70	30	6X25	96	100
1000	40"	F10	20	4-Ø10	125	102	70	30	6X25	198,9	65
1100	44"	F10	20	4-Ø10	125	102	70	30	6X25	198,9	86
1200	48"	F10	20	4-Ø10	125	102	70	30	6X25	382,2	52
1400	56"	F10	20	4-Ø10	125	102	70	30	6X25	421,4	67
1500	60"	F10	20	4-Ø10	125	102	70	30	6X25	421,4	82
1600	60"	F10	20	4-Ø10	125	102	70	30	6X25	421,4	98
1800	72"	F10	20	4-Ø10	125	102	70	30	6X25	641,25	89
2000	80"	F14	20	4-Ø10	125	102	70	30	6X25	641,25	119
2200	88"	F14	20	4-Ø10	125	102	70	30	6X25	641,25	174

* Valeurs sans coefficient de sécurité

Tecofi France

83 rue Marcel Mérieux - 69960 Corbas
Tél. +33 (0)4 72 79 05 79 - Fax. +33 (0)4 78 90 19 19
E-mail : sales@tecofi.fr - www.tecofi.fr



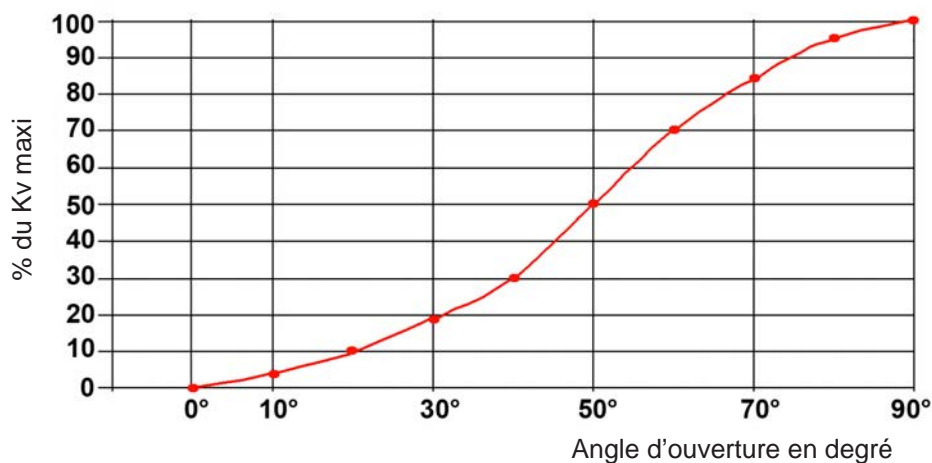
VANNE A PAPILLON A DOUBLE EXCENTRATION TECWAT A BRIDES

CONDITIONS DE SERVICE

Pression de service maxi : 10 bar.

Température maxi : + 80 °C.

COEFFICIENT DE DEBIT - Kv



DN	mm	200	250	300	350	400	450	500	600	700	800	900	1000	1100	1200	1400	1600
	inch	8"	10"	12"	14"	16"	18"	20"	24"	28"	32"	36"	40"	44"	48"	56"	64"
Kvs		1880	3800	4950	8000	10900	14200	18250	28000	40500	55100	74000	93338	116213	142516	167310	264433

Valeurs données à titre indicatif