

Ref. : VOC4250H-00.pas

Rev. : C

Date : 05/05/2015

Page : 1/1

VANNE A OPERCULE CAOUTCHOUC PN25 SERIE LONGUE

VOC 4250H-00



Tecofi'
VALVE DESIGNER - FRANCE

APPLICATION

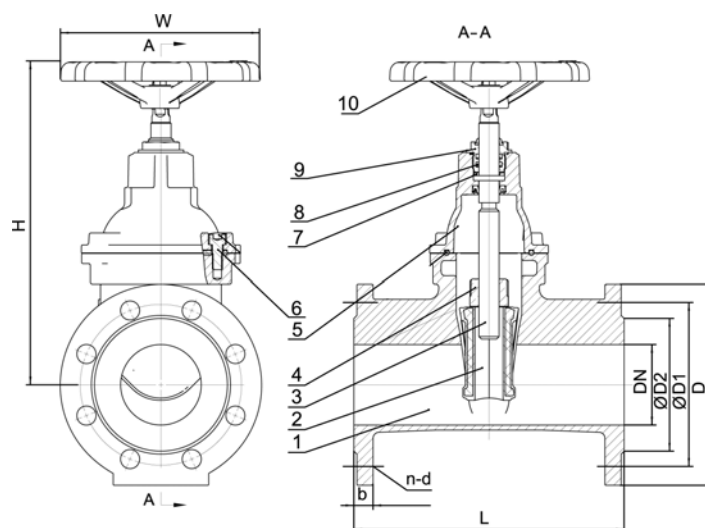
Usage général : Adduction d'eau, réseau d'incendie, irrigation, assainissement.

CARACTERISTIQUES GENERALES

- Conception suivant la norme NF EN 1171.
- Gamme : du DN 40 au DN 300;
- Tige non montante.
- Fermeture sens horaire.
- Pas de zones de rétention.
- Peu de pertes de charges.

CONSTRUCTION

10	1	Volant	Fonte ductile
9	1	Ecrou	Acier galvanisé
8	2	Joint torique	EPDM
7	1	Rondelle	laiton
6	4	Vis	Acier galvanisé
5	1	Chapeau	Fonte ductile GGG50
4	1	Ecrou	laiton
3	1	Tige	Inox 420
2	1	Opercule	Fonte ductile GGG50 + EPDM
1	1	Corps	Fonte ductile GGG50
Pos.	Q-té.	Désignation	



DIMENSIONS

DN		L	H	Ø D	Ø D1	Ø D2	n x Ø d	b	W	Poids (kg)
mm	inch									
40	1" 1/2	240	230	150	110	84	4 x Ø19	19	160	11.00
50	2"	250	258	165	125	99	4 x Ø19	19	180	12.24
65	2" 1/2	270	263	185	145	118	8 x Ø19	19	180	15.81
80	3"	280	306	200	160	132	8 x Ø19	19	200	19.89
100	4"	300	353	235	190	156	8 x Ø23	19	200	26.01
125	5"	325	400	270	220	184	8 x Ø28	19	200	34.68
150	6"	350	440	300	250	211	8 x Ø28	20	280	45.90
200	8"	400	551	360	310	274	12x Ø23	22	320	70.38
250	10"	450	653	425	370	330	12 x Ø31	24.5	320	108.12
300	12"	500	730	485	430	389	16 x Ø31	27.5	320	150.96

CONDITIONS DE SERVICE

Pression de service maxi : 25 bar.
Température maxi : -10°C / +110°C.

AGREMENT ET NORMES

Les procédures de tests sont réalisées suivant la norme NF EN 12266-1, NF EN 12266-2, DIN 3230, ISO 5208. Écartement suivant la norme EN 558-1 série 15 et DIN 3202 / F5 (série longue). Raccordement à brides suivant la norme EN 1092-2 ISO PN25.

TECOFI France - 83, Rue Marcel Mérieux 69960 Corbas - FRANCE
Tél. +33 (0) 4 72 79 05 79 - Fax +33 (0) 4 78 90 19 19 / +33 (0) 4 72 79 05 70
Adresses e-mail : sales@tecofi.fr ; tecofi@tecofi.fr / Site web : www.tecofi.fr