

Ref. : VOC4241CM-B04.pas

Rev. : Initial

Date : 17/04/2018

Page : 1/1

VANNE A OPERCULE CAOUTCHOUC A MOTEUR ELECTRIQUE BERNARD

VOC 4241CM-B04



VALVE DESIGNER - FRANCE

APPLICATION

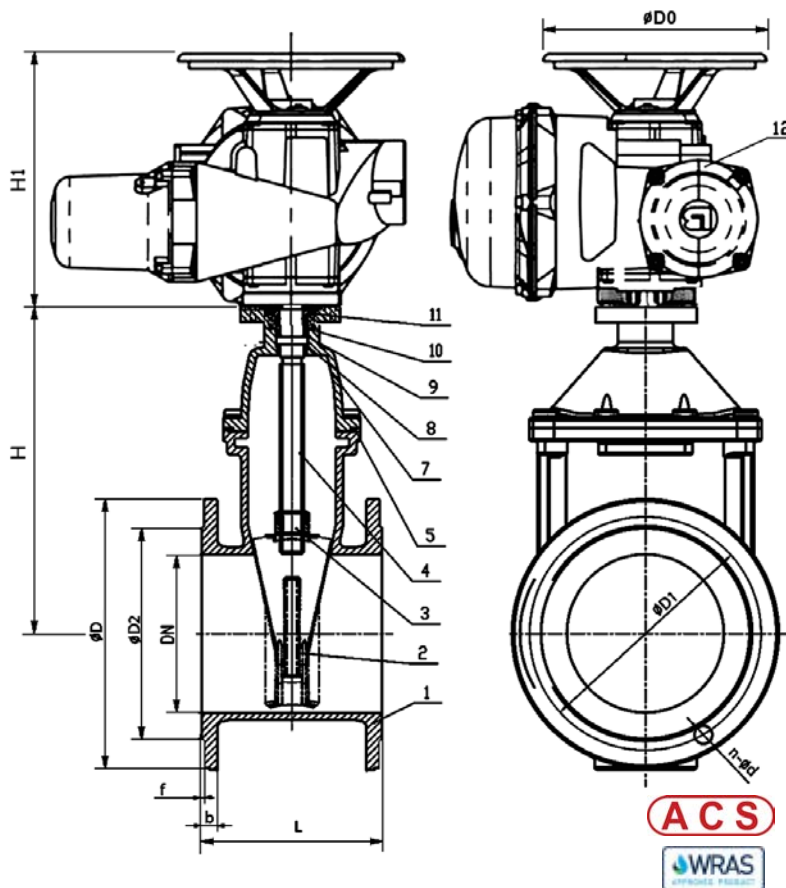
Usage général : Adduction d'eau, réseau d'incendie, irrigation, assainissement.

CARACTERISTIQUES GENERALES

Gamme: du DN40 au DN400.
Tige non montante.
Fermeture sens horaire.
Pas de zone de rétention.
Peu de pertes de charges.
Avec moteur électrique BERNARD.

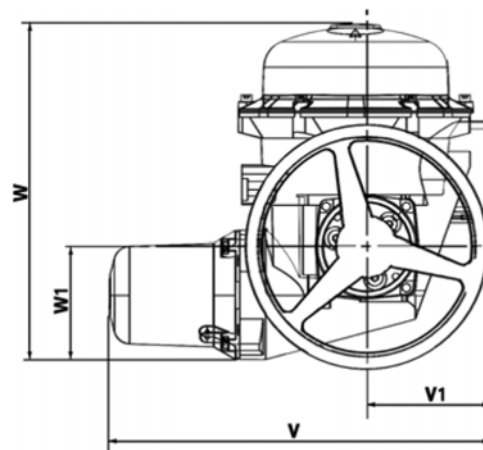
CONSTRUCTION

12	1	Moteur électrique		
11	1	Ecrou supérieur	Inox AISI 304	
10		Joint	Laiton	
9	1	Joint torique	EPDM	
8		Joint résistant à l'usure	EPDM	
7		Chapeau	Fonte ductile	DIN: GGG 50 ASTM: A536 65-45-12 BS: 1563 EN-JS1050
6		Boulon	Inox	AISI 304
5	1	Joint	EPDM	
4	1	Tige de manoeuvre	Inox	2Cr13 (AISI420)
3	1	Ecrou de tige	Laiton	
2	1	Opercule	Fonte ductile revêtu EPDM	DIN: GGG 50 ASTM: A536 65-45-12 BS: 1563 EN-JS1050
1	1	Corps	Fonte ductile	DIN: GGG 50 ASTM: A536 65-45-12 BS: 1563 EN-JS1050
Rep.	Nb.	Désignation	Matière	



DIMENSIONS

DN		L	H	ØD	ØD1		ØD2	f	b	n-Ød		Moteur BERNARD						Poids (kg)	
mm	inch				PN10	PN16				PN10	PN16	Référence moteur	ØD0	V	V1	W	W1		H1
40	1 1/2	140	220	150	110	110	84	3	19	4 x Ø19	4 x Ø19	ST6	300	472	151	446	150	341	36
50	2"	150	230	165	125	125	99	3	19	4 x Ø19	4 x Ø19	ST6	300	472	151	446	150	341	38
65	2 1/2	170	265	185	145	145	118	3	19	4 x Ø19	4 x Ø19	ST6	300	472	151	446	150	341	40
80	3"	180	290	200	160	160	132	3	19	8 x Ø19	8 x Ø19	ST14	300	479	151	424	150	375	50
100	4"	190	335	220	180	180	156	3	19	8 x Ø19	8 x Ø19	ST14	300	479	151	424	150	375	55
125	5"	200	380	250	210	210	184	3	19	8 x Ø19	8 x Ø19	ST14	300	479	151	424	150	375	63
150	6"	210	415	285	240	240	211	3	19	8 x Ø23	8 x Ø23	ST14	300	469	151	424	150	375	71
200	8"	230	510	340	295	295	266	3	20	8 x Ø23	12 x Ø23	ST30	450	659	225	544	225	450	118
250	10"	250	600	400	350	355	319	3	22	12 x Ø23	12 x Ø28	ST30	450	659	225	544	225	450	139
300	12"	270	690	455	400	410	370	4	24,5	12 x Ø23	12 x Ø28	ST30	450	659	225	544	225	450	172
350	14"	290	790	520	460	470	429	4	26,5	16 x Ø23	16 x Ø28	ST30	450	659	225	544	225	450	239
400	16"	310	855	580	515	525	480	4	28	16 x Ø28	16 x Ø31	ST14 + SB-VOM	300	624	95	535	225	355	277



CONDITIONS DE SERVICE

Pression de service maxi : 16 bar.
Température de service maxi: +80°C

AGREMENT ET NORMES

Ecartement suivant DIN 3352 / F4.
Norme de tests selon EN1074-2.
Raccordement à brides suivant la norme EN 1092-2
ISO PN10/16.
Attestation de conformité sanitaire n° 16 ACC LY 039.
Certificat WRAS n° 1606373.