

VANNE A OPERCULE CAOUTCHOUC CORPS FONTE DUCTILE

PASSEPORT TECHNIQUE

VANNE A OPERCULE CAOUTCHOUC A VOLANT CORPS FONTE DUCTILE - A BRIDES ASA150

VOC 4241CASA-00

APPLICATION

La vanne à opercule caoutchouc TECOFI est destinée à être utilisée pour des applications d'adduction et de traitement des eaux, d'irrigation et d'assainissement.

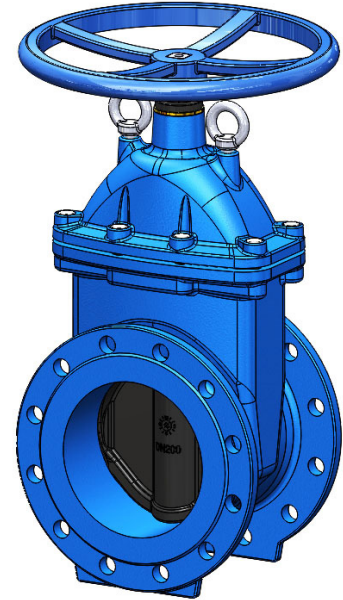


Fluides : eau, eau usée, liquides neutres non agressifs, etc.

CARACTERISTIQUES GENERALES

Gamme : DN40 à DN400.

- Vanne « tout ou rien » à étanchéité bidirectionnelle et tige non montante.
- Montage à brides ASA 150.
- Corps et chapeau assemblés par vis protégés par un joint d'étanchéité moulé.
- Opercule en fonte ductile recouvert d'une épaisse couche d'élastomère.
- Nervures sur la face externe de l'opercule facilitant le guidage dans le corps.
- Etanchéité amont-aval fiabilisée grâce à l'élasticité et de rigidité de l'opercule.
- Fond de vanne plat, permettant à l'opercule de reproduire parfaitement sa forme.
- Absorption à la fermeture des impuretés contenues dans le fluide (sable, gravier, etc.)
- Restitution à l'ouverture des impuretés vers le fluide qui les évacue.
- Etanchéité de la partie supérieure garanti grâce à un système de joints toriques.
- Utilisation très économique sans nécessité d'entretien.
- Faible perte de charge.
- Passage intégral en fin d'ouverture.
- Absence de zone de rétention.
- Bonne résistance à la corrosion (revêtement époxy à l'extérieur comme à l'intérieur).
- Visserie protégée des agressions extérieures par bouchon de cire.



AGREMENTS ET NORMES

Conception	Suivant DIN3352, conforme aux exigences de la norme EN1171.
Face à face	Ecartement conforme aux normes EN558 série 14, et DIN 3202 / F4 série courte
Raccordement	Montage à brides suivant la norme ASA150 suivant ASME B16.5.
Essais	Essais réalisés suivant les normes NF EN 12266-1, NF EN 12266-2, DIN 3230, ISO 5208.
Certificats	Attestation de conformité sanitaire (ACS) n° 21 ACC LY 015. / Certification WRAS n° 2107136

HOMOLOGATIONS PRODUITS



VANNE A OPERCULE CAOUTCHOUC CORPS FONTE DUCTILE

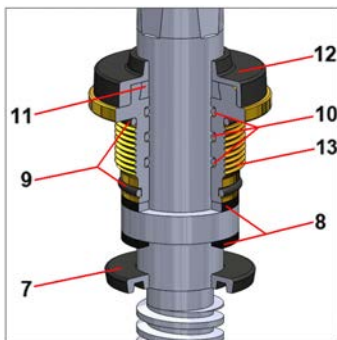
PASSEPORT TECHNIQUE

VOC 4241CASA-00

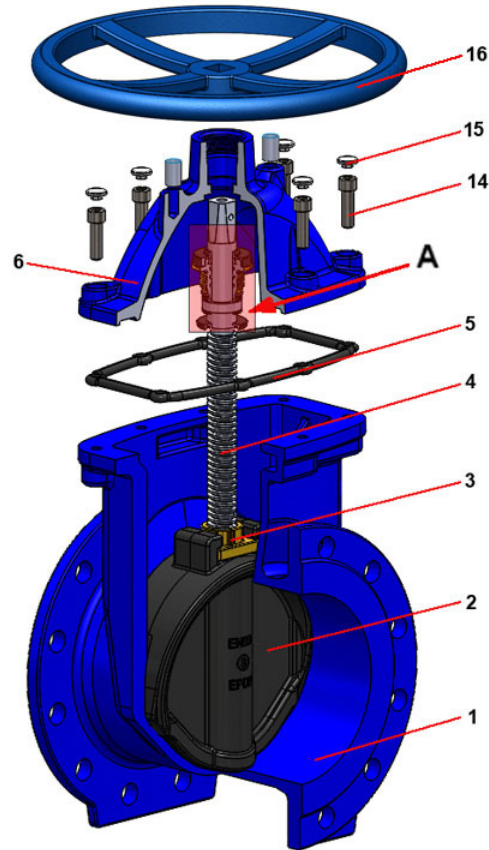
CONSTRUCTION

Les vannes sont revêtues de peinture époxy à l'extérieur et à l'intérieur du corps et du chapeau pour assurer une protection contre la corrosion.

Constituant	Revêtement
Corps (1)	Epoxy poudre RAL 5015 250 microns
Chapeau	Epoxy poudre RAL 5015 250 microns
Volant (16)	Epoxy liquide RAL 5015 70 microns



Vue A



Rep.	Quantité	Désignation	Matière	Equivalences		
				DIN	ASTM	BS
1	1	Corps	Fonte ductile EN-GJS-500-7	GGG50	A536 65-45-12	1563 EN-JS1050
2	1	Opercule	Fonte ductile revêtu EPDM	GGG50	A536 65-45-12	1563 EN-JS1050
3	1	Ecrou de tige	Laiton			
4	1	Tige de manoeuvre	Inox 420	1.4021	AISI 420	420 S 37
5	1	Joint	EPDM			
6	1	Chapeau	Fonte ductile EN-GJS-500-7	GGG50	A536 65-45-12	1563 EN-JS1050
7	1	Joint	EPDM			
8	2	Palier	PTFE			
9	2	Joint torique	EPDM			
10	3	Joint torique	EPDM			
11	1	Joint de tige	EPDM			
12	1	Cache poussière	Nitrile			
13	1	Ecrou	Laiton			
14	n	Vis	Inox 304			
15	n	Bouchon de cire				
16	1	Volant	Fonte ductile EN-GJS-500-7	GGG50	A536 65-45-12	1563 EN-JS1050

n = 4 (DN40-DN65); 6 (DN100); 8 (DN150-DN300) ; 12 (DN350-DN400)

Tecofi France

83 rue Marcel Mérieux - 69960 Corbas
Tél. +33 (0)4 72 79 05 79 - Fax. +33 (0)4 78 90 19 19
E-mail : sales@tecofi.fr - www.tecofi.fr

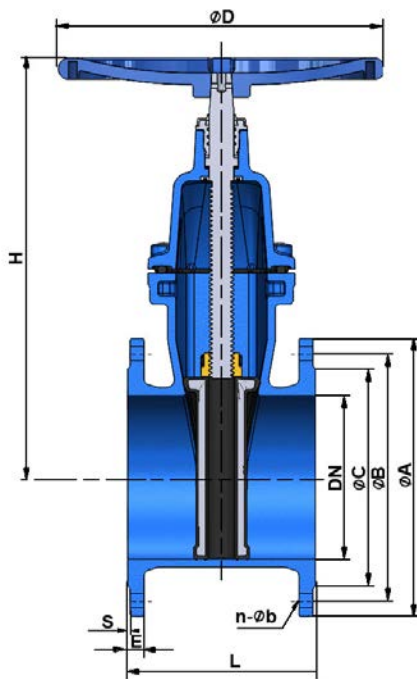


VANNE A OPERCULE CAOUTCHOUC CORPS FONTE DUCTILE

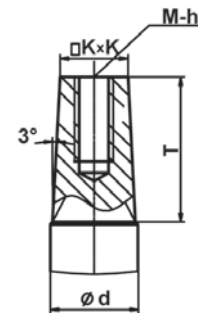
PASSEPORT TECHNIQUE

VOC 4241CASA-00

DIMENSIONS



Carré de manoeuvre



DN		Ød	K	M	h	T
mm	inch					
40	2"1/2	20	14.3	8	20	29
50	2"	20	14.3	8	20	29
60/65	2"1/4 / 2"1/2	24	17.3	10	20	33
80	3"	24	17.3	10	20	33
100	4"	28	19.3	10	20	38
125	5"	28	19.3	10	20	38
150	6"	28	19.3	10	20	38
200	8"	30	24.3	10	20	42
250	10"	36	27.3	12	25	47
300	12"	36	27.3	12	25	47
350	14"	38	27.3	12	25	47
400	16"	38	27.3	12	25	47

DN		L	H	ØD	ØA	ØB	ØC	E	S	n - Øb	Poids (kg)
mm	inch										
40	2"1/2	140	220	180	150	98.4	84	16	3	4 x 15.9	10
50	2"	150	230	180	165	120.6	99	16	3	4 x 19	10.6
60/65	2"1/4 / 2"1/2	170	265	200	185	139.7	118	16	3	4 x 19	12.5
80	3"	180	290	220	200	152.4	132	16	3	4 x 19	13.8
100	4"	190	335	250	220	190.5	156	16	3	8 x 19	18
125	5"	200	380	250	250	215.9	184	16	3	8 x 22.2	26.5
150	6"	210	415	300	285	241.3	211	16	3	8 x 22.2	31.9
200	8"	230	510	300	340	298.4	266	17	3	8 x 22.2	54.5
250	10"	250	600	500	400	362	319	19	3	12 x 25.4	75.5
300	12"	270	690	500	455	431.8	370	20.5	4	12 x 25.4	110
350	14"	290	790	600	520	476.2	429	22.5	4	12 x 28.6	174.2
400	16"	310	855	600	580	539.4	480	24	4	16 x 28.6	226.5

Les photographies et les illustrations techniques ne sont pas contractuelles. Les spécifications des produits présentés sont susceptibles de modifications sans avis préalable

Tecofi France

83 rue Marcel Mérieux - 69960 Corbas
Tél. +33 (0)4 72 79 05 79 - Fax. +33 (0)4 78 90 19 19
E-mail : sales@tecofi.fr - www.tecofi.fr



VANNE A OPERCULE CAOUTCHOUC CORPS FONTE DUCTILE

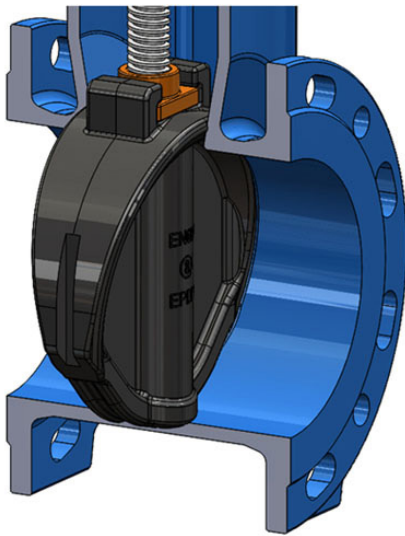
PASSEPORT TECHNIQUE

VOC 4241CASA-00

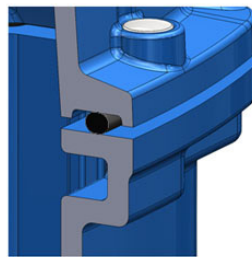
CONDITIONS DE SERVICE

Pression de service maxi : 16 bar

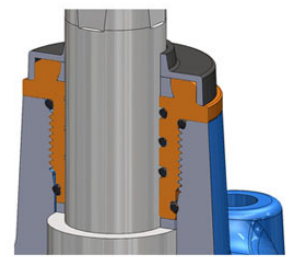
Température de service maxi : +80°C



Etanchéité amont/aval

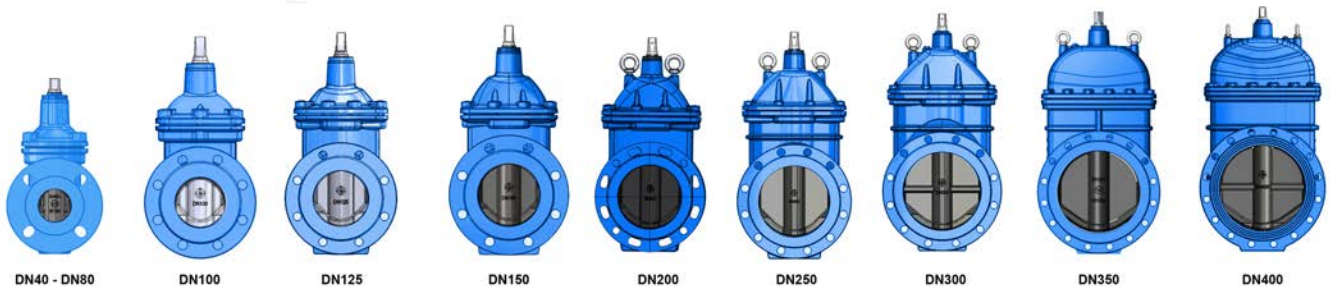


Etanchéité corps/chapeau



Etanchéité haut de vanne

TYPES DE CONSTRUCTION



DN40 - DN80

DN100

DN125

DN150

DN200

DN250

DN300

DN350

DN400

Tecofi France

83 rue Marcel Mérieux - 69960 Corbas

Tél. +33 (0)4 72 79 05 79 - Fax. +33 (0)4 78 90 19 19

E-mail : sales@tecofi.fr - www.tecofi.fr

ISO 9001
ISO 14001
BUREAU VERITAS
Certification

