

ЗАДВИЖКА С ОБРЕЗИНЕННЫМ КЛИНОМ С ПЛАНЕТАРНЫМ РЕДУКТОРОМ И ЭЛЕКТРОПРИВОДОМ "AUMA"

VOC 4241C-U04

ISO 9001
BUREAU VERITAS
Certification

EAC

Tecofi

VALVE DESIGNER - FRANCE



ПРИМЕНЕНИЕ

Основное применение : водоснабжение, пожарозащита, орошение, водоподготовка.

ТЕХНИЧЕСКИЕ ХАРАКТЕРИСТИКИ

Исполнение в соответствии со стандартом DIN3352.

Типоразмер: от Ду 450 до Ду 600

Невыдвижной шток. Герметичность 100%.

Закрытие по часовой стрелке

Нет застойных зон

Малые потери давления

Управление электроприводом AUMA.

ИСПОЛНЕНИЕ

13	Электропривод	AUMA SA 14.2
12	Редуктор	
11	Винт	Нерж. сталь 304
10	Уплотнительное кольцо	Нерж. сталь 304
9	Кольцевая прокладка	EPDM
8	Прокладка	EPDM
7	Кольцевая прокладка	EPDM
6	Крышка	Ковкий чугун GGG50
5	Винт	Латунь
4	Прокладка корпуса	EPDM
3	Шток	Нерж. сталь 2Cr13
2	Клин	Ковкий чугун GGG50+ЭПДМ
1	Корпус	Ковкий чугун GGG50
Поз.	Описание	Материал

РАЗМЕРЫ

Ду		D	D1			D2	H	L	b	f	Z - d		Вес (кг)
мм	дюйм		Pу10	Pу16							Pу10	Pу16	
450	18"	640	565	585	548	1625	330	30	5	20 x Ø28	20 x Ø31	358	
500	20"	715	620	650	609	1916	350	31,5	5	20 x Ø28	20 x Ø34	448	
600	24"	840	725	770	720	2166	390	36	6	20 x Ø31	20 x Ø37	658	

РАБОЧИЕ УСЛОВИЯ

Максимальное рабочее давление: 16 бар.

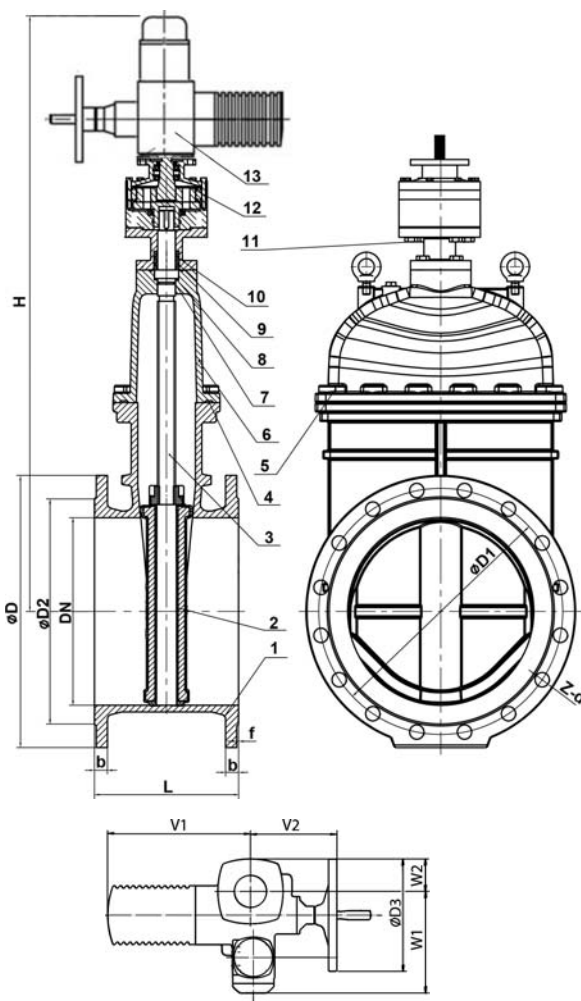
Максимальная температура : 0°C / +110°C.

НОРМЫ И СТАНДАРТЫ

Строительная длина согласно EN558-1 серия 14 и

DIN 3202 / F4.

Фланцевое соединение Pу10/16 по норме EN 1092-2 ISO.



Размеры электропривода	V1	V2	W1	W2	ØD3
AUMA SA 14.2	389	242	286	91	315