

# VANNE A OPERCULE CAOUTCHOUC CORPS FONTE DUCTILE

PASSEPORT TECHNIQUE

## VANNE A OPERCULE CAOUTCHOUC A RÉDUCTEUR PLANÉTAIRE CORPS FONTE DUCTILE - A BRIDES PN10/16

VOC 4241C-08

### APPLICATION

La vanne à opercule caoutchouc TECOFI est destinée à être utilisée pour des applications d'adduction et de traitement des eaux, d'irrigation et d'assainissement.



Fluides : eau, eau usée, liquides neutres non agressifs, etc.

### CARACTERISTIQUES GENERALES

**Gamme** : DN450 à DN600.

- Vanne « tout ou rien » à étanchéité bidirectionnelle et tige non montante.
- Montage à brides PN10 et PN16 grâce à l'adaptation du perçage.
- Corps et chapeau assemblés par vis protégés par un joint d'étanchéité moulé.
- Opercule en fonte ductile recouvert d'une épaisse couche d'élastomère.
- Glissières sur la face externe de l'opercule facilitant le guidage dans le corps.
- Etanchéité amont-aval fiabilisée grâce à l'élasticité et de rigidité de l'opercule.
- Fond de vanne plat, permettant à l'opercule de reproduire parfaitement sa forme.
- Absorption à la fermeture des impuretés contenues dans le fluide (sable, gravier, etc.)
- Restitution à l'ouverture des impuretés vers le fluide qui les évacue.
- Etanchéité de la partie supérieure garantit grâce à un système de joints toriques.
- Utilisation très économique sans nécessité d'entretien.
- Faible perte de charge.
- Passage intégral en fin d'ouverture.
- Absence de zone de rétention.
- Bonne résistance à la corrosion (revêtement époxy à l'extérieur comme à l'intérieur).
- Visserie protégée des agressions extérieures par bouchon de cire.

### AGREMENTS ET NORMES

<b>Conception</b>	Conforme aux exigences de la norme EN1171.
<b>Face à face</b>	Ecartement conforme aux normes EN558 série 14, et DIN 3202 / F4 série courte
<b>Raccordement</b>	Montage à brides suivant la normes EN1092-2 : ISO PN10 et ISO PN16
<b>Essais</b>	Essais hydrauliques réalisés suivant la norme EN 12266-1
<b>Certificats</b>	Attestation de conformité sanitaire (ACS) n° 21 ACC LY 015. / Certification WRAS n° 1606373

### HOMOLOGATIONS PRODUITS



**Tecofi France**

83 rue Marcel Mérieux - 69960 Corbas  
Tél. +33 (0)4 72 79 05 79 - Fax. +33 (0)4 78 90 19 19  
E-mail : sales@tecofi.fr - [www.tecofi.fr](http://www.tecofi.fr)



# VANNE A OPERCULE CAOUTCHOUC CORPS FONTE DUCTILE

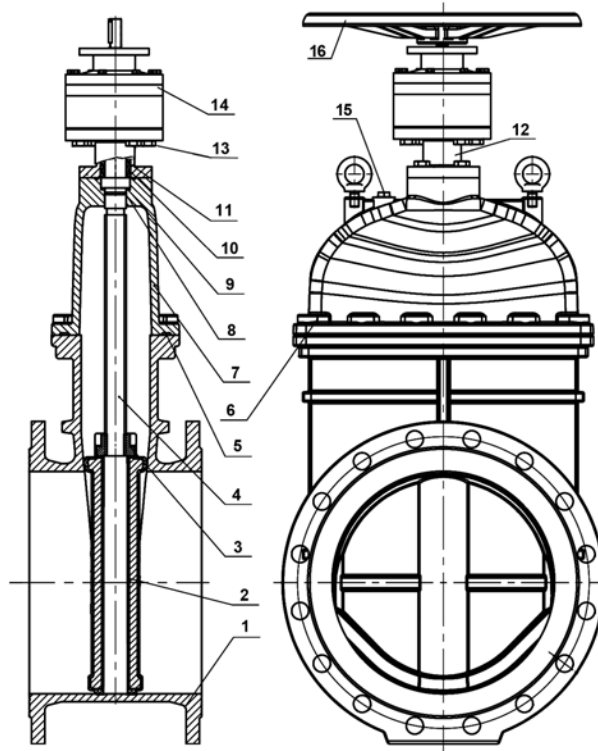
PASSEPORT TECHNIQUE

VOC 4241C-08

## CONSTRUCTION

Les vannes sont revêtues de peinture époxy à l'extérieur et à l'intérieur du corps et du chapeau pour assurer une protection contre la corrosion.

Constituant	Revêtement
Corps (1)	Epoxy poudre RAL 5015 250 microns
Chapeau (7)	Epoxy liquide RAL 5015 250 microns
Manchon (12) Réducteur (15) Volant (16)	Epoxy liquide RAL 5015 70 microns



Rep.	Quantité	Désignation	Matière	Equivalences		
				DIN	ASTM	BS
1	1	Corps	Fonte ductile EN-GJS-500-7	GGG50	A536 65-45-12	1563 EN-JS1050
2	1	Opercule	Fonte ductile EN-GJS-500-7 + EPDM	GGG50	A536 65-45-12	1563 EN-JS1050
3	1	Ecrou de tige	Laiton			
4	1	Tige de manoeuvre	Inox 420	1.4021	AISI 420	420 S 37
5	1	Joint	EPDM			
6	16	Vis	Inox 304			
7	1	Chapeau	Fonte ductile EN-GJS-500-7	GGG50	A536 65-45-12	1563 EN-JS1050
8	1	Joint torique	Nitrile			
9	1	Joint	EPDM			
10	1	Joint torique	Nitrile			
11	1	Bague d'étanchéité	Inox 304			
12	1	Manchon	Fonte ductile EN-GJS-500-7	GGG50	A536 65-45-12	1563 EN-JS1050
13	6	Vis	Inox 304			
14	1	Réducteur planétaire				
15	1	Orifice de purge				
16	1	Volant	Fonte			

**Tecofi France**

83 rue Marcel Mérieux - 69960 Corbas  
Tél. +33 (0)4 72 79 05 79 - Fax. +33 (0)4 78 90 19 19  
E-mail : sales@tecofi.fr - [www.tecofi.fr](http://www.tecofi.fr)

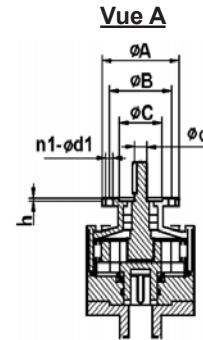
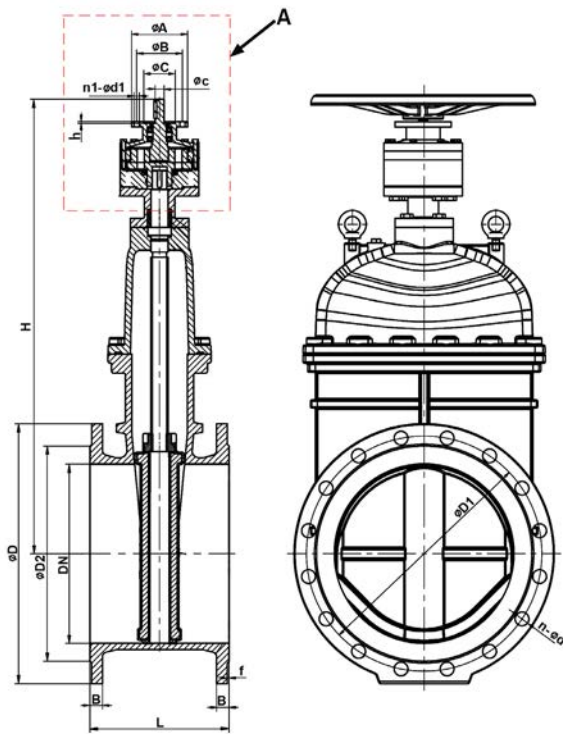


## VANNE A OPERCULE CAOUTCHOUC CORPS FONTE DUCTILE

PASSEPORT TECHNIQUE

VOC 4241C-08

### DIMENSIONS



DN		ISO	ØA	ØB	ØC	ØD3	n1	Ød1	Øc	h	Couple (Nm)	Nbre de tours
mm	inch											
450	18"	F14	175	140	100	450	4	18	32	4	120	128
500	20"	F14	175	140	100	450	4	18	32	4	120	179
600	24"	F14	175	140	100	450	4	18	32	4	120	257

DN		ØD	ØD1			l	H	L	f	n - Ød		Poids* (kg)
mm	inch		PN10	PN16	ØD2					PN10	PN16	
450	18"	640	565	585	548	30	1160	330	5	20 x Ø28	20 x Ø31	310
500	20"	715	620	650	609	31.5	1260	350	5	20 x Ø28	20 x Ø34	400
600	24"	840	725	770	720	36	1450	390	5	20 x Ø31	20 x Ø37	610

\* - Poids de vanne volant inclus

### CONDITIONS DE SERVICE

Pression de service maxi : 16 bar

Température de service maxi : +110°C

**Tecofi France**

83 rue Marcel Mérieux - 69960 Corbas  
Tél. +33 (0)4 72 79 05 79 - Fax. +33 (0)4 78 90 19 19  
E-mail : sales@tecofi.fr - [www.tecofi.fr](http://www.tecofi.fr)

