

# VÁLVULA DE COMPUERTA DE CIERRE ELASTICO DE HIERRO DUCTIL

PASAPORTE TECNICO

## VALVULA DE COMPUERTA CON VOLANTE Y CUERPO HIERRO FUNDIDO DÚCTIL - DE BRIDAS PN10/16

VOC 4241C-00

### APLICACION

La valvula de compuerta de goma TECOFI esta destinada a ser utilizada para aplicaciones d'aducción y de tratamiento de aguas, de riego y saneamiento.

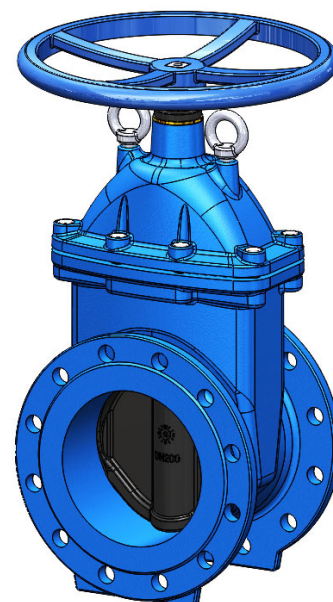


Fluidos : agua, agua usada, liquidos neutros no agresivos, etc.

### CARACTERISTICAS GENERALES

**Gama :** DN40 a DN400.

- Válvula « todo o nada » con Sellado bidireccional y vástago no ascendente.
- Montaje con bridas PN10 y PN16 (perforacion de bridas adaptadas a partir de DN200).
- Cuerpo y Tapa montada mediante tornillos protegida por une junta moldeada.
- Compuerta en hierro fundido dúctil recubierto de una capa gruesa de elastómero.
- Nervaduras en el exterior de la tapa para facilitar el guiado en el cuerpo.
- Estanqueidad aguas arriba y aguas abajo fiabilizada gracias a la elasticidad y rigidez de la junta.
- Base de válvula plana, que permite a la compuerta reproducir perfectamente su forma
- Absorción de impureza contenidas en el fluido (arena, grava, etc.) en el cierre.
- Restitucion en la apertura de las impurezas hacia el fluido que las evacua
- Estanqueidad de la parte superior garantizada gracias a un sistema de juntas tórica.
- Utilisacion muy económica sin necesidad de mantenimiento.
- Baja perdida de carga.
- Pasaje completo al final de la apertura.
- Ausencia de zona de retención.
- Buena resistencia a la corrosión (revestimiento epoxi interior y exterior).
- Tornillos y tuercas protegidos de daños externos mediante tapones de cera.



### APROBACIONES Y NORMAS

<b>Diseño</b>	Conforme a las exigencias de la norma EN1171.
<b>Cara a Cara</b>	Espaciado conforme a las normas EN558 serie 14, et DIN 3202 / F4 serie corta
<b>Conexión</b>	Montaje con bridas segun las normas EN1902-2 : ISO PN10 y ISO PN16
<b>Ensayos</b>	Ensayos hidráulicos realizados segun la norma EN 12266-1
<b>Certificados</b>	Atestacion de conformidad sanitaria (ACS) n°21 ACC LY 015. / Certification WRAS n°1606373

### APROBACIONES PRODUCTOS



**Tecofi France**

83 rue Marcel Mérieux - 69960 Corbas  
Tél. +33 (0)4 72 79 05 79 - Fax. +33 (0)4 78 90 19 19  
E-mail : sales@tecofi.fr - [www.tecofi.fr](http://www.tecofi.fr)



# VÁLVULA DE COMPUERTA DE CIERRE ELASTICO CON VOLANTE Y CUERPO DE HIERRO FUNDIDO DÚCTIL

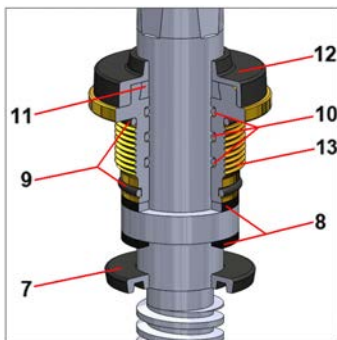
PASAPORTE TECNICO

VOC 4241C-00

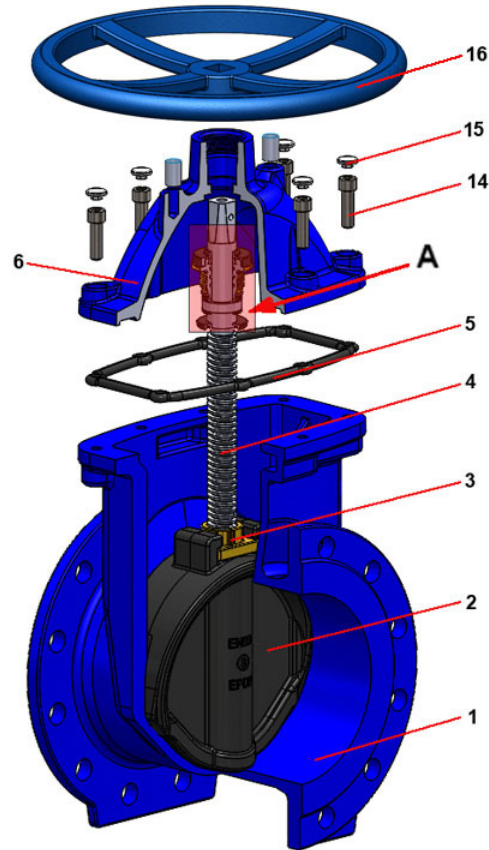
## CONSTRUCCION

Las válvulas son recubiertas de pintura épxi exterior e interior del cuerpo y de la tapa para asegurar una protección contra corrosión.

Constituyente	Recubrimiento
Cuerpo (1)	Epoxi polvo RAL 5015 250 micras
Tapa	Epoxi polvo RAL 5015 250 micras
Volante (16)	Epoxi liquido RAL 5015 70 micras



Vista A



Rep.	Cantidad	Denominación	Matéria	Equivalencias		
				DIN	ASTM	BS
1	1	Cuerpo	Hierro fundido dúctil EN-GJS-500-7	GGG50	A536 65-45-12	1563 EN-JS1050
2	1	Compuerta	Hierro fundido dúctil recubierto EPDM	GGG50	A536 65-45-12	1563 EN-JS1050
3	1	Tuerca del eje	Latón			
4	1	Varilla de accionamiento	Acero inoxidable 420	1.4021	AISI 420	420 S 37
5	1	Junta	EPDM			
6	1	Tapa	Hierro fundido dúctil EN GJS-500-7	GGG50	A536 65-45-12	1563 EN-JS1050
7	1	Junta	EPDM			
8	2	Rodamiento	PTFE			
9	2	Junta tórica	EPDM			
10	3	Junta tórica	EPDM			
11	1	Junta de vástago	EPDM			
12	1	Cubierta antipolvo	Nitrilo			
13	1	Tuerca	Latón			
14	n	Tornillos	Acero inoxidable 304			
15	n	Tapón de cera				
16	1	Volante	Hierro fundido dúctil EN-GJS-500-7	GGG50	A536 65-45-12	1563 EN-JS1050

n = 4 (DN40-DN65); 6 (DN100); 8 (DN150-DN300) ; 12 (DN350-DN400)

**Tecofi France**

83 rue Marcel Mérieux - 69960 Corbas  
Tél. +33 (0)4 72 79 05 79 - Fax. +33 (0)4 78 90 19 19  
E-mail : sales@tecofi.fr - [www.tecofi.fr](http://www.tecofi.fr)

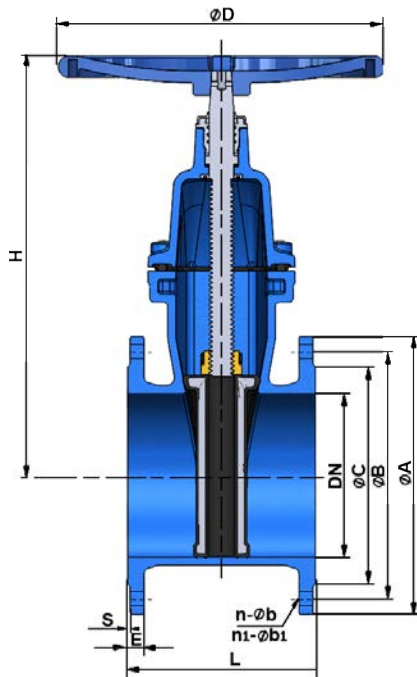


## VÁLVULA DE COMPUERTA DE CIERRE ELÁSTICO CON VOLANTE Y CUERPO HIERRO FUNDIDO DÚCTIL

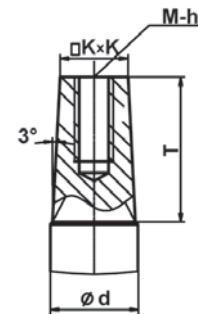
PASAPORTE TECNICO

VOC 4241C-00

### DIMENSIONES

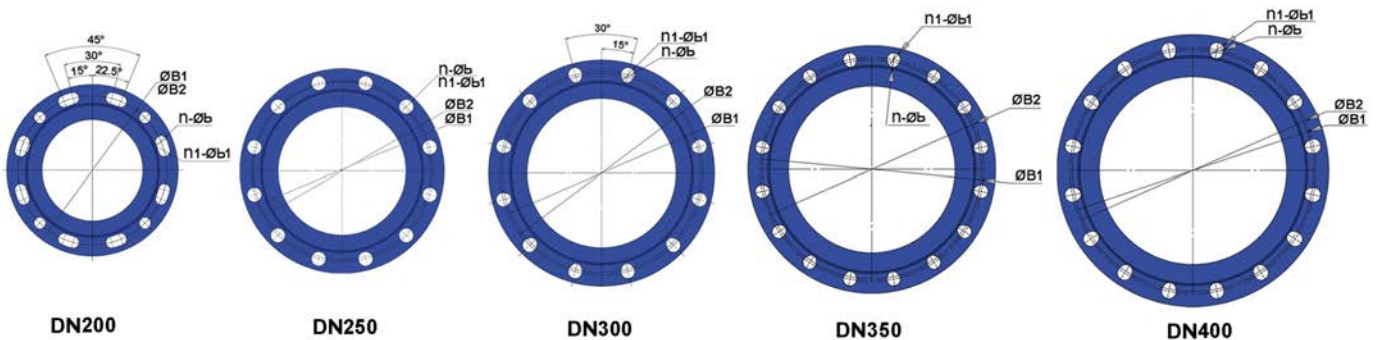


### Cuadrado de maniobra



DN		Ød	K	M	h	T
mm	inch					
40	2"1/2	20	14.3	8	20	29
50	2"	20	14.3	8	20	29
60/65	2"1/4 / 2"1/2	24	17.3	10	20	33
80	3"	24	17.3	10	20	33
100	4"	28	19.3	10	20	38
125	5"	28	19.3	10	20	38
150	6"	28	19.3	10	20	38
200	8"	30	24.3	10	20	42
250	10"	36	27.3	12	25	47
300	12"	36	27.3	12	25	47
350	14"	38	27.3	12	25	47
400	16"	38	27.3	12	25	47

DN		L	H	ØD	ØA		ØB		ØC	E	S	n - Øb	n1-Øb1	Peso (kg)
mm	inch				PN10	PN16	ØB1 (PN10)	ØB2 (PN16)				PN10	PN16	
40	2"1/2	140	220	180	150	110	84	16	3	4 x Ø19	10			
50	2"	150	230	180	165	125	99	16	3	4 x Ø19	10.6			
60/65	2"1/4 / 2"1/2	170	265	200	185	135/145	118	16	3	4 x Ø19	12.5			
80	3"	180	290	220	200	160	132	16	3	8 x Ø19	13.8			
100	4"	190	335	250	220	180	156	16	3	8 x Ø19	18			
125	5"	200	380	250	250	210	184	16	3	8 x Ø19	26.5			
150	6"	210	415	300	285	240	211	16	3	8 x Ø23	31.9			
200	8"	230	510	300	340	295	266	17	3	8 x Ø23 / 12 x Ø23	54.5			
250	10"	250	600	500	400	350 / 355	319	19	3	12 x Ø23 / 12 x Ø28	75.5			
300	12"	270	690	500	455	400 / 410	370	20.5	4	12 x Ø23 / 12 x Ø28	110			
350	14"	290	790	600	520	460 / 470	429	22.5	4	16 x Ø23 / 16 x Ø28	174.2			
400	16"	310	855	600	580	515 / 525	480	24	4	16 x Ø28 / 16 x Ø31	226.5			



DN200

DN250

DN300

DN350

DN400

**Tecofi France**

83 rue Marcel Mérieux - 69960 Corbas

Tél. +33 (0)4 72 79 05 79 - Fax. +33 (0)4 78 90 19 19

E-mail : sales@tecofi.fr - [www.tecofi.fr](http://www.tecofi.fr)



# VÁLVULA DE COMPUERTA CON VOLANTE Y CUERPO DE HIERRO FUNDIDO DÚCTIL

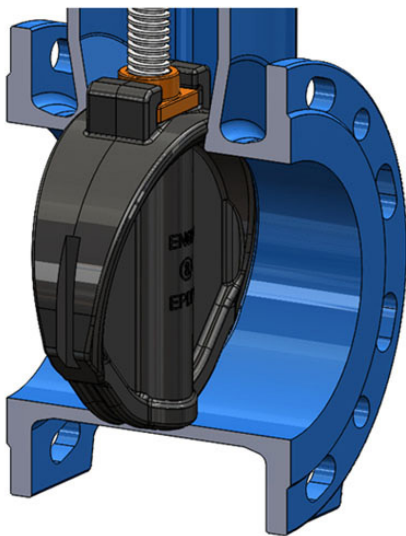
PASAPORTE TECNICO

VOC 4241C-00

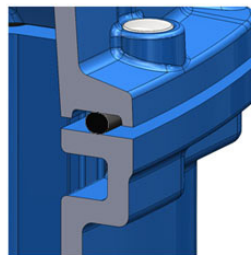
## CONDICIONES DE SERVICIO

Presion de servicio maximo : 16 bar

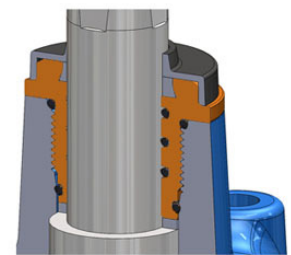
Temperatura maxima : +110°C



Estanqueidad aguas arriba y aguas abajo

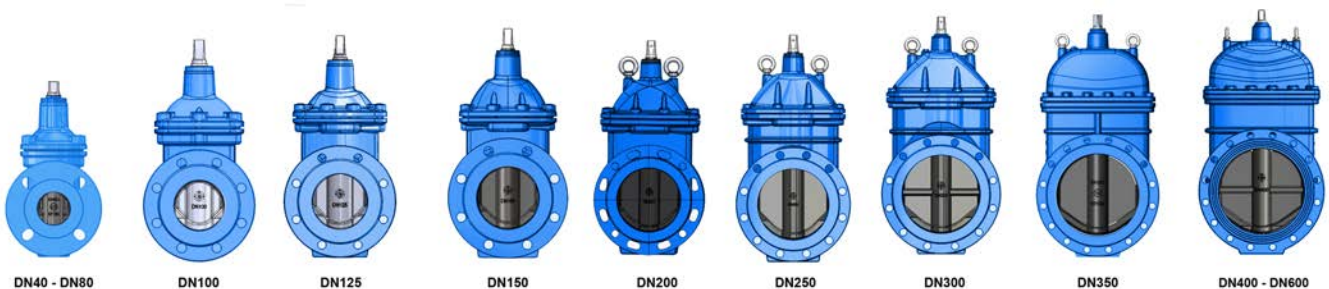


Estanqueidad cuerpo/tapa



Estanqueidad arriba de la  
válvula

## TIPOS DE CONSTRUCCIONES



DN40 - DN80

DN100

DN125

DN150

DN200

DN250

DN300

DN350

DN400 - DN600

**Tecofi France**

83 rue Marcel Mérieux - 69960 Corbas

Tél. +33 (0)4 72 79 05 79 - Fax. +33 (0)4 78 90 19 19

E-mail : sales@tecofi.fr - [www.tecofi.fr](http://www.tecofi.fr)

ISO 9001  
ISO 14001  
BUREAU VERITAS  
Certification

