

VANNE A OPERCULE CAOUTCHOUC A MOTEUR ELECTRIQUE VOC 4241AM-B04



APPLICATION

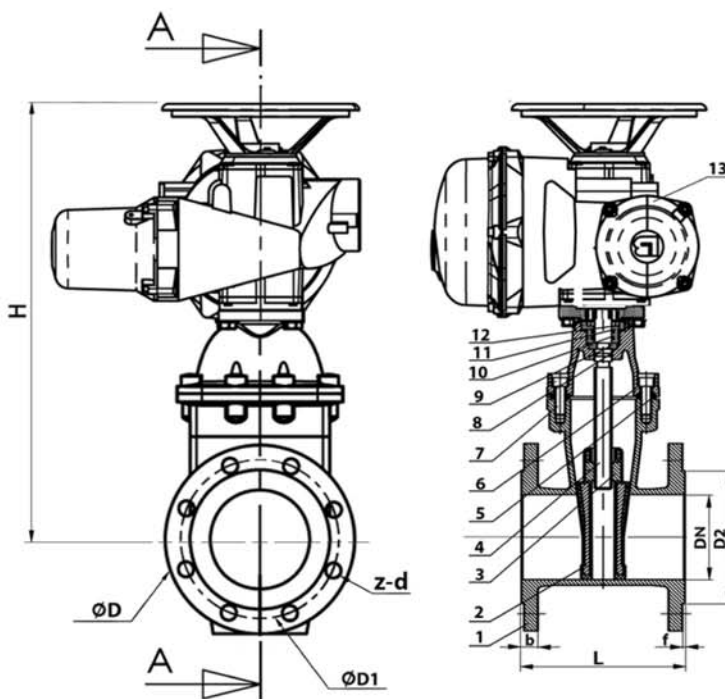
Usage général : Adduction d'eau, réseau d'incendie, irrigation, assainissement.

CARACTERISTIQUES GENERALES

Gamme: du DN50 au DN400.
Tige non montante.
Fermeture sens horaire.
Pas de zone de rétention.
Peu de pertes de charges.
Commande par moteur électrique **BERNARD**.

CONSTRUCTION

13	1	Moteur		
12	1	Minipad	PTFE	
11	1	Ecrou supérieur	Laiton	
10		Joint torique	EPDM	
9	1	Bague	Laiton	
8		Joint torique	EPDM	
7		Boulon	Acier	A3
6		Chapeau	Fonte ductile	DIN: GGG 50 ASTM: A536 65-45-12 BS: 1563 EN-JS1050
5	1	Joint	EPDM	
4	1	Tige de manoeuvre	Inox	
3	1	Ecrou de tige	Laiton	
2	1	Opercule	Fonte ductile revêtu EPDM	DIN: GGG 50 ASTM: A536 65-45-12 BS: 1563 EN-JS1050
1	1	Corps	Fonte ductile	DIN: GGG 50 ASTM: A536 65-45-12 BS: 1563 EN-JS1050
Rep.	Nb.	Désignation	Matière	



DIMENSIONS

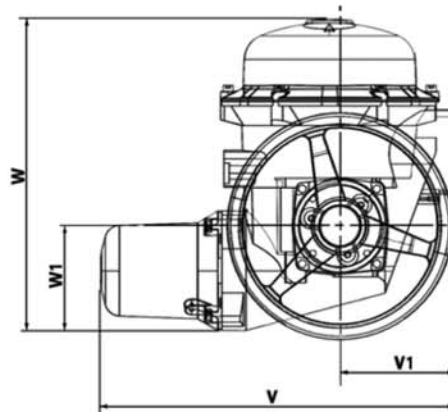
DN		ØD	ØD1	ØD2	L	H	b	f	Z - Ød	Dimensions des moteurs				
mm	inch									Réf.	V	V1	W	W1
50	2"	165	125	99	150	227	19	3	4 - Ø19	ST6	472	151	409	122
65	2 1/2"	185	145	118	170	240	19	3	4 - Ø19	ST6	472	151	409	122
80	3"	200	160	132	180	265	19	3	8 - Ø19	ST14	469	151	403	138
100	4"	220	180	156	190	298	19	3	8 - Ø19	ST14	469	151	403	138
125	5"	250	210	184	200	350	19	3	8 - Ø19	ST14	469	151	403	138
150	6"	285	240	211	210	391	19	3	8 - Ø23	ST14	469	151	403	138
200	8"	340	295	266	230	496	20	3	12 - Ø23	ST30	578	145	535	225
250	10"	400	355	319	250	569	22	3	12 - Ø28	ST30	578	145	535	225
300	12"	455	410	370	270	663	25	4	12 - Ø28	ST30	578	145	535	225
350	14"	520	470	429	290	775	27	4	16 - Ø28	ST30	578	145	535	225
400	16"	580	525	480	310	851	28	4	16 - Ø31	ST14+ASM13	578	145	535	225

CONDITIONS DE SERVICE

Pression de service maxi : 16 bar.

AGREMENT ET NORMES

Ecartement suivant EN 558-1 série 14 et DIN 3202 / F4 série courte.
Raccordement à brides suivant la norme EN 1092-2 ISO PN10/16.



Les photographies et les illustrations techniques ne sont pas contractuelles. Les spécifications des produits présentés sont susceptibles de modifications sans avis préalable.