

Ref. : VOC4240C-00EP

Rev. : I

Date : 30/12/2019

Page : 1/1

VANNE A OPERCULE CAOUTCHOUC

VOC 4240C-00EP



APPLICATION

Usage général : Adduction d'eau, réseau d'incendie, irrigation, assainissement.

CARACTERISTIQUES GENERALES

Gamme: du DN40 au DN400.
Tige non montante.
Fermeture sens horaire. (fermeture sens anti horaire sur demande)
Pas de zone de rétention.
Peu de pertes de charges.

CONSTRUCTION

16	1	Volant	Fonte ductile	DIN: GGG 50 ASTM: A536 65-45-12 BS: 1563 EN-JS1050
15	1	Vis	Inox	
14	1	Ecrou	Acier	
13	1	Vis	Laiton	
12	1	Cache poussière	Nitrile	
11	1	Joint torique	EPDM	
10	1	Joint torique	Nitrile	
9	1	Joint torique	EPDM	
8	1	Joint de tige	PTFE	
7	2	Joint torique	EPDM	
6	1	Chapeau	Fonte ductile	DIN: GGG 50 ASTM: A536 65-45-12 BS: 1563 EN-JS1050
5	1	Joint	EPDM	
4	1	Tige de manoeuvre	Inox 304	
3	1	Ecrou de tige	Laiton	
2	1	Opercule	Fonte ductile revêtu EPDM	DIN: GGG 50 ASTM: A536 65-45-12 BS: 1563 EN-JS1050
1	1	Corps	Fonte ductile	DIN: GGG 50 ASTM: A536 65-45-12 BS: 1563 EN-JS1050
Rep.	Nb.	Désignation	Matière	



ACS

WRAS
APPROVED PRODUCT

DIMENSIONS

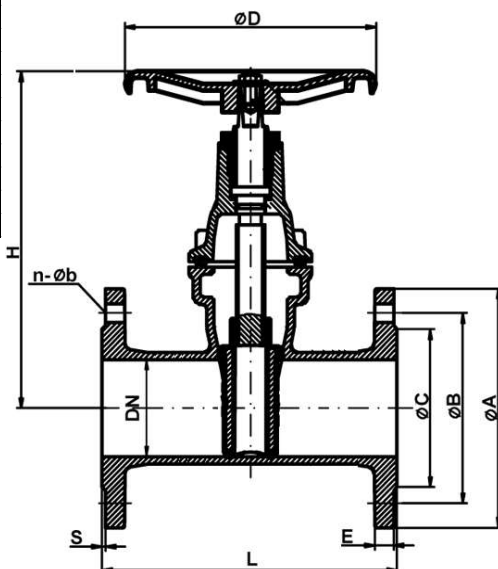
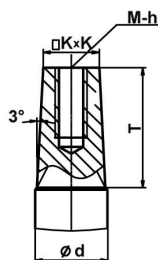
DN		L	H	ØD	Ød	K	M	h	T	ØA		ØB		ØC	E		S	n-Øb		Poids (kg)	
mm	inch									PN10	PN16	PN10	PN16		PN10	PN16		PN10	PN16		
40	2"1/2	240	220	180	20	14,3	8	20	29	150	110	84	16	3	4 x Ø19		3	4 x Ø19		11,2	
50	2"	250	230	180	20	14,3	8	20	29	165	125	99	16	3	4 x Ø19		3	4 x Ø19		11,8	
60/65	2"1/4 / 2"1/2	270	265	200	24	17,3	10	20	33	185	135 / 145	118	16	3	4 x Ø19		3	4 x Ø19		14,4	
80	3"	280	290	200	24	17,3	10	20	33	200	160	132	16	3	8 x Ø19		3	8 x Ø19		15,2	
100	4"	300	335	250	28	19,3	10	20	38	220	180	156	16	3	8 x Ø19		3	8 x Ø19		20,2	
125	5"	325	380	250	28	19,3	10	20	38	250	210	184	16	3	8 x Ø19		3	8 x Ø19		33	
150	6"	350	415	300	28	19,3	10	20	38	285	240	211	16	3	8 x Ø23		3	8 x Ø23		35	
200	8"	400	510	300	30	24,3	10	20	42	340	295	266	17	3	8 x Ø23	12 x Ø23	3	8 x Ø23	12 x Ø23	64	
250	10"	450	600	350	36	27,3	12	25	47	400	350	355	19	3	12 x Ø23	12 x Ø28	3	12 x Ø23	12 x Ø28	87	
300	12"	500	690	350	36	27,3	12	25	47	455	400	410	370	20,5	4	12 x Ø23	12 x Ø28	4	12 x Ø23	12 x Ø28	147
400	16"	600	855	400	38	27,3	12	25	47	565	580	515	525	480	24	20,5	4	16 x Ø28	16 x Ø31	251	

CONDITIONS DE SERVICE

Pression de service maxi : 16 bar.
Température maxi de service: 110°C

AGREMENT ET NORMES

Ecartement suivant DIN 3352 / F5 série longue.
Les procédures de tests sont réalisées suivant la norme EN 1074-2.
Raccordement à brides suivant la norme EN 1092-2 ISO PN10 et ISO PN16.
Attestation de conformité sanitaire n° 16 ACC LY 039
Certificat WRAS n° 1606373



TECOFI France - 83, Rue Marcel Mérieux 69960 Corbas - FRANCE
Tél. +33 (0) 4 72 79 05 79 - Fax +33 (0) 4 78 90 19 19 / +33 (0) 4 72 79 05 70
Adresses e-mail : sales@tecofi.fr ; tecofi@tecofi.fr / Site web : www.tecofi.fr