

VANNE À OPERCULE CAOUTCHOUC CORPS FONTE DUCTILE

PASSEPORT TECHNIQUE

VANNE À OPERCULE CAOUTCHOUC À VOLANT CORPS FONTE DUCTILE - A BRIDES PN10/16

VOC 4240C-00AHEP

APPLICATION

La vanne à opercule caoutchouc TECOFI est destinée à être utilisée pour des applications d'adduction et de traitement des eaux, d'irrigation et d'assainissement.

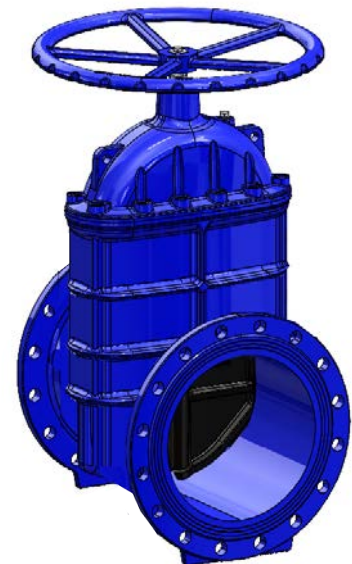


Fluides : eau, liquides neutres non agressifs, eau usée, etc.

CARACTÉRISTIQUES GÉNÉRALES

Gamme : DN40 à DN400.

- Vanne « tout ou rien » à étanchéité bidirectionnelle et tige non montante.
- Fermeture sens anti horaire (FSAH)
- Montage à brides PN10/16.
- Corps et chapeau assemblés par vis.
- Opercule en fonte ductile recouvert d'une épaisse couche d'élastomère.
- Excellente étanchéité amont-aval assurée par l'élasticité et la rigidité de l'opercule.
- Fond de vanne plat, permettant à l'opercule de reproduire parfaitement sa forme.
- Absorption à la fermeture des impuretés contenues dans le fluide (sable, gravier, etc.)
- Restitution à l'ouverture des impuretés vers le fluide qui les évacue.
- Étanchéité de la partie supérieure garanti grâce à un système de joints toriques.
- Utilisation très économique sans nécessité d'entretien.
- Faibles pertes de charge.
- Passage intégral en fin d'ouverture.
- Absence de zone de rétention.
- Bonne résistance à la corrosion (revêtement époxy à l'extérieur comme à l'intérieur).
- Visserie protégée des agressions extérieures par bouchon de cire.



AGRÉMENTS ET NORMES

Conception	Conforme aux exigences de la norme EN1171.
Face à face	Écartement conforme aux normes EN558 série 14, et DIN 3202 / F4 série courte
Raccordement	Montage à brides suivant la normes EN1092-2 : ISO PN10 et ISO PN16
Essais	Essais hydrauliques réalisés selon les normes EN 12266-1
Certificats	Attestation de conformité sanitaire (ACS) n° 21 ACC LY 015. / Certification WRAS n° 1606373

HOMOLOGATIONS PRODUITS



Tecofi France

83 rue Marcel Mérieux - 69960 Corbas
Tél. +33 (0)4 72 79 05 79 - Fax. +33 (0)4 78 90 19 19
E-mail : sales@tecofi.fr - www.tecofi.fr



Page 1/4

VANNE À OPERCULE CAOUTCHOUC CORPS FONTE DUCTILE

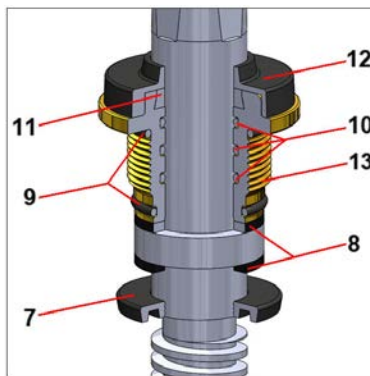
PASSEPORT TECHNIQUE

VOC 4240C-00AHEP

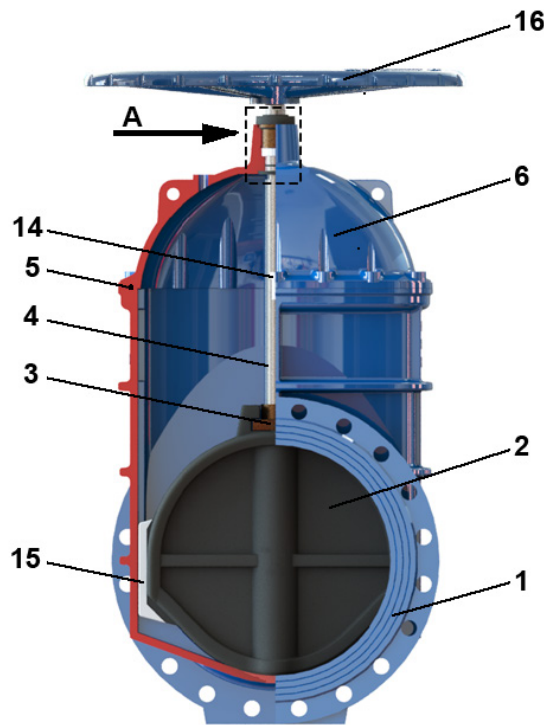
CONSTRUCTION

Les vannes sont revêtues de peinture époxy à l'extérieur et à l'intérieur du corps et du chapeau pour assurer une protection contre la corrosion.

Constituant	Revêtement
Corps (1)	Epoxy poudre RAL 5015 250 microns
Chapeau	Epoxy liquide RAL 5015 250 microns
Volant (16)	Epoxy liquide RAL 5015 70 microns



Vue A



Rep.	Quantité	Désignation	Matière	Équivalences		
				DIN	ASTM	BS
1	1	Corps	Fonte ductile EN-GJS-500-7	GGG50	A536 65-45-12	1563 EN-JS1050
2	1	Opércule	Fonte ductile recouvert EPDM	GGG50	A536 65-45-12	1563 EN-JS1050
3	1	Écrou de tige	Brass			
4	1	Tige	Acier inoxydable 420	1.4021	AISI 420	420 S 37
5	1	Joint	EPDM			
6	1	Chapeau	Fonte ductile EN-GJS-500-7	GGG50	A536 65-45-12	1563 EN-JS1050
7	1	Joint	EPDM			
8	2	Palier	PTFE			
9	2	Joint torique	EPDM			
10	3	Joint torique	EPDM			
11	1	Joint de tige	EPDM			
12	1	Joint anti poussière	NBR			
13	1	Écrou	Laiton			
14	n	Vis	Acier inoxydable 304			
15	2	Glissière	Nylon			
16	1	Volant	Fonte ductile EN-GJS-500-7	GGG50	A536 65-45-12	1563 EN-JS1050

n =12 (DN350-400); 14 (DN450); 16 (DN500-600)

Les photographies et les illustrations techniques ne sont pas contractuelles. Les spécifications des produits présentés sont susceptibles de modifications sans avis préalable.

Tecofi France

83 rue Marcel Mérioux - 69960 Corbas
Tél. +33 (0)4 72 79 05 79 - Fax. +33 (0)4 78 90 19 19
E-mail : sales@tecofi.fr - www.tecofi.fr

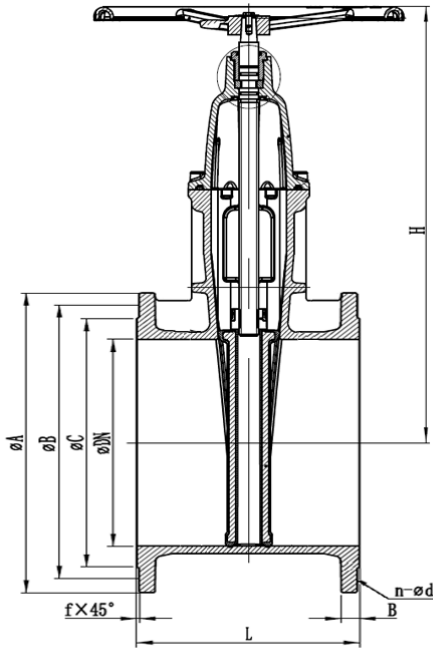


VANNE À OPERCULE CAOUTCHOUC CORPS FONTE DUCTILE

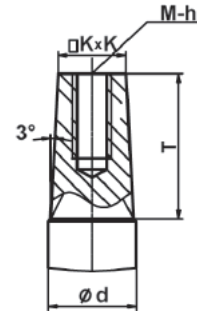
PASSEPORT TECHNIQUE

VOC 4240C-00AHEP

DIMENSIONS

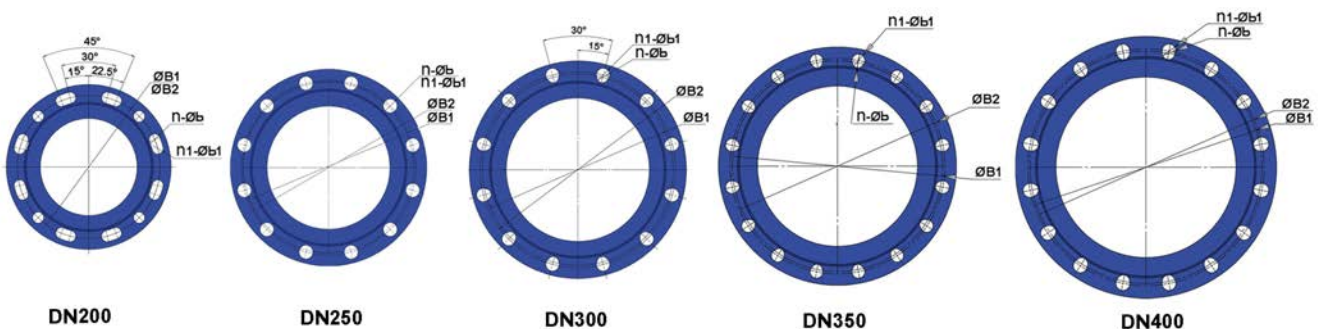


Carré de manoeuvre



DN		Ød	K	M	h	T
mm	inch					
40	2"1/2	20	14.3	8	20	29
50	2"	20	14.3	8	20	29
60	2"1/4	2417.3	17.3	10	20	33
65	2"1/2	24	17.3	10	20	33
80	3"	24	17.3	10	20	33
100	4"	28	19.3	10	20	38
125	5"	28	19.3	10	20	38
150	6"	28	19.3	10	20	38
200	8"	30	24.3	10	20	42
250	10"	36	27.3	12	25	47
300	12"	36	27.3	12	25	47
350	14"	38	27.3	12	25	47
400	16"	38	27.3	12	25	47

DN		L	H	ØD	ØA		ØB		ØC	E	S	n-Øb	n1-Øb1	Weight (kg)
mm	inch				PN10	PN16	ØB1 (PN10)	ØB2 (PN16)				PN10	PN16	
40	2"1/2	240	220	180	150	110	84	16	3	4 x Ø19	11.2			
50	2"	250	230	180	165	125	99	16	3	4 x Ø19	11.8			
60*	2"1/4	270	265	200	185	135	118	16	3	4 x Ø19	13.6			
65	2"1/2	270	265	200	185	145	118	16	3	4 x Ø19	14.4			
80	3"	280	290	200	200	160	132	16	3	8 x Ø19	15.2			
100	4"	300	335	250	220	180	156	16	3	8 x Ø19	20.2			
125	5"	325	380	250	250	210	184	16	3	8 x Ø19	33			
150	6"	350	415	300	285	240	211	16	3	8 x Ø23	35			
200	8"	400	510	300	340	295	266	17	3	8 x Ø23 12 x Ø23	64			
250	10"	450	600	500	400	350	319	19	3	12 x Ø23 12 x Ø28	87			
300	12"	500	690	500	455	400	370	20.5	4	12 x Ø23 12 x Ø28	147			
350	14"		790	600	520	460	429	22.5	4	16 x Ø23 16 x Ø28				
400	16"	600	855	600	580	515	480	24	4	16 x Ø28 16 x Ø31	251			



DN200

DN250

DN300

DN350

DN400

Tecofi France

83 rue Marcel Mérioux - 69960 Corbas

Tél. +33 (0)4 72 79 05 79 - Fax. +33 (0)4 78 90 19 19

E-mail : sales@tecofi.fr - www.tecofi.fr



VANNE À OPERCULE CAOUTCHOUC CORPS FONTE DUCTILE

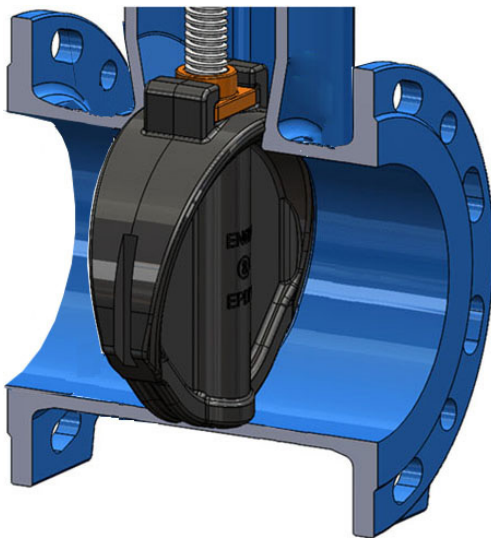
PASSEPORT TECHNIQUE

VOC 4240C-00AHEP

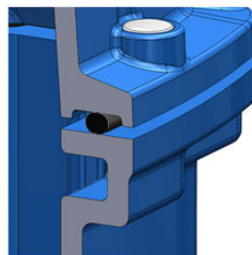
CONDITIONS DE SERVICE

Pression de service maxi : 16 bar

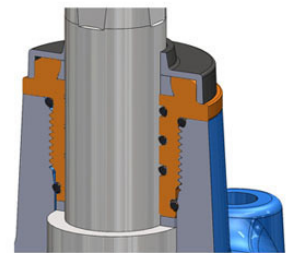
Température de service maxi : +110°C



Étanchéité amont/aval

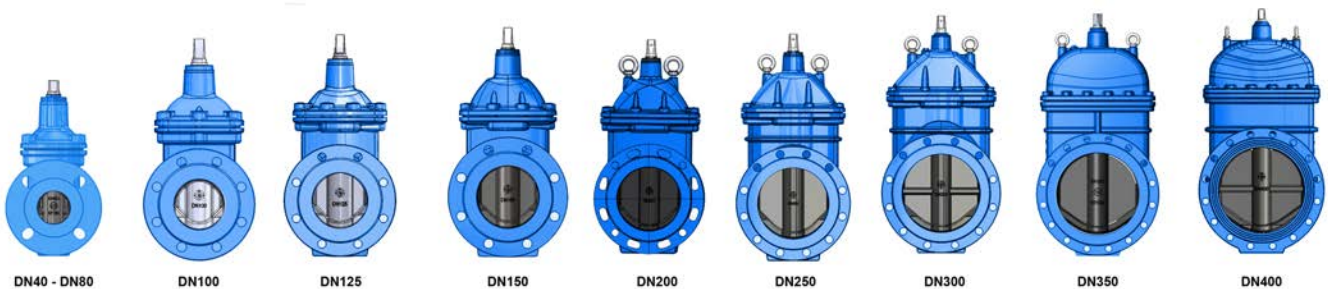


Étanchéité corps/chapeau



Étanchéité haut de vanne

TYPES DE CONSTRUCTION



DN40 - DN80

DN100

DN125

DN150

DN200

DN250

DN300

DN350

DN400

Tecofi France

83 rue Marcel Mérieux - 69960 Corbas

Tél. +33 (0)4 72 79 05 79 - Fax. +33 (0)4 78 90 19 19

E-mail : sales@tecofi.fr - www.tecofi.fr



Page 4/4