

Ref. : VM9101 FR.pas

Rev. : Initial

Date : 27/02/2018

Page : 1/1

VANNE A MANCHON PNEUMATIQUE

VM9101



APPLICATION

Usage général : Transports pneumatiques, transformation de pigments, granulats, industrie céramique, verre plastique, industrie alimentaire, pharmaceutique, dépoussiérage, dosage, pesage.

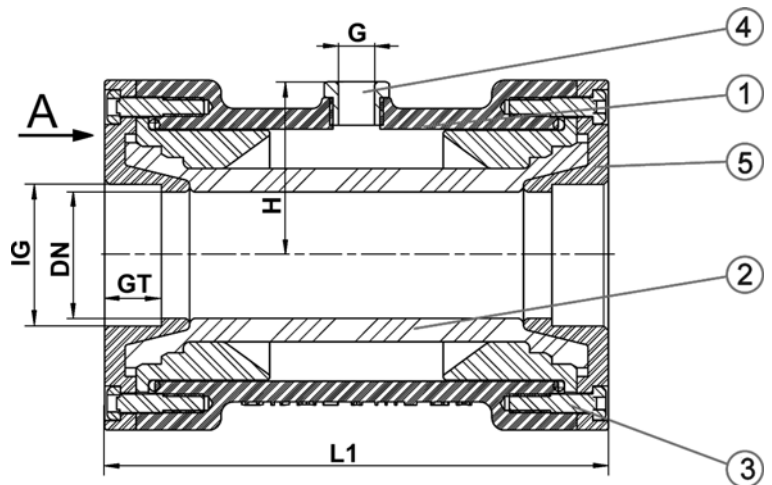
CARACTERISTIQUES GENERALES

Gamme : du DN 10 au DN 50
Corps extrêmement léger et compact.
Conformité alimentaire
Excellente résistance aux UV.
Passage intégral.
Etanchéité optimale, sans rétention.
Changement aisé du manchon.



CONSTRUCTION

5	2	Embout	POM noir (Polyoxyméthylène)
4	1	Raccord pneumatique	Laiton nickelé
3	4- (DN10-15) 8- (DN20-40) 12- (DN50)	Vis	Inox A4
2	1	Manchon	Gomme naturelle anti-abrasion
1	1	Corps	POM noir (Polyoxyméthylène)
Rep.	Q-té	Désignation	Matière



DIMENSIONS

DN (mm)	IG (inch)	GT (mm)	L1 'mm)	D1 (mm)	D2 (mm)	G (inch)	H (mm)	Capacité (ml)	Poids (kg)
10	3/8"	12	80	45	34	1/8"	27,5	15	0,12
15	1/2"	14	95	55	46	1/8"	32,5	25	0,31
20	3/4"	17	103	63	56	1/8"	34,5	40	0,31
25	1"	17	120	75	70	1/8"	40,0	80	0,50
32	1"1/4	18	135	98	90	1/4"	48,0	150	0,66
40	1"1/2	18	160	111	103	1/4"	55,0	300	0,97
50	2"	24	170	130	120	1/4"	64,0	450	1,50

CONDITIONS DE SERVICE:

Température de service : -40°C / +80°C

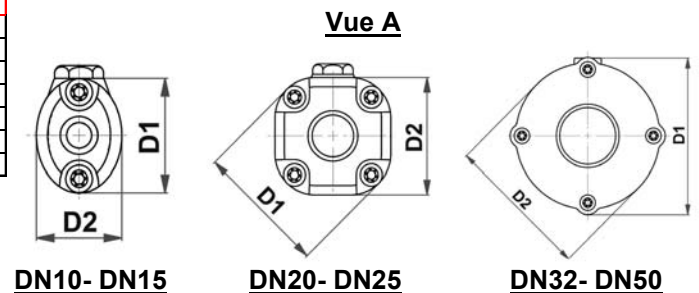
Pression maxi de service:

DN 10-25 : 6 bar

DN 32-50 : 4.5 bar

AGREMENT ET NORMES

Filetage intérieur suivant la norme DIN EN ISO 228 (G).



DN10- DN15

DN20- DN25

DN32- DN50