

Ref. : VM8200 FR.pas

Rev. : E

Date : 19/06/2013

Page : 1/1

# VANNE A MANCHON PNEUMATIQUE A BRIDES

## VM8200

ISO 9001

BUREAU VERITAS  
Certification



ERAC



**Tecofi'**  
VALVE DESIGNER - FRANCE

### APPLICATION

Usage général : Industries alimentaire et pharmaceutique, industries de la céramique, du verre et du plastique traitement des eaux...

### CARACTERISTIQUES GENERALES

Gamme : du DN 40 au DN 250  
Raccordement à bride PN10  
Faible perte de charge  
Pas de bouchons  
Faible consommation d'air  
Manchon en gomme naturelle anti-abrasion

**NOTA:** La fermeture de la vanne à manchon s'obtient sous l'action d'une pression appliquée sur le manchon au moyen d'air comprimé ou d'un fluide sous pression (Pression différentielle 1.5 à 2 bar).

### CONSTRUCTION

3	2	Brides	Fonte d'aluminium (DN40-200) Acier (DN250)
2	1	Manchon G	omme naturelle anti-abrasion
1	1	Corps	Fonte d'aluminium (DN40-200) Acier (DN250)
<b>Rep.</b>	<b>Nb.</b>	<b>Désignation</b>	<b>Matière</b>

**NOTA:** Autres qualités de manchons: CR (type Néoprène®), gomme alimentaire, EPDM, FPM (type Viton®), silicone, nitrile, CSM (type Hypalon®), IIR (type Butyl®), ECO

### DIMENSIONS

DN	L	H	Raccord d'air G	Air Volume (Litre)	Poids (Kg)
40	155	75	1/4 "	0,2	3,2
50	183	82,5	1/4 "	0,25	3,5
65	183	92,5	1/4 "	0,4	5
80	228	100	1/4 "	1,1	6
100	281	110	1/4 "	1,3	8
125	350	125	1/4 "	2,6	12
150	420	143	1/4 "	4,9	17
200	560	170	3/8 "	15	35
250	610	198	1/2 "	30	-

### CONDITIONS DE SERVICE:

Temperature : -40/+80 °C

Pression maxi :

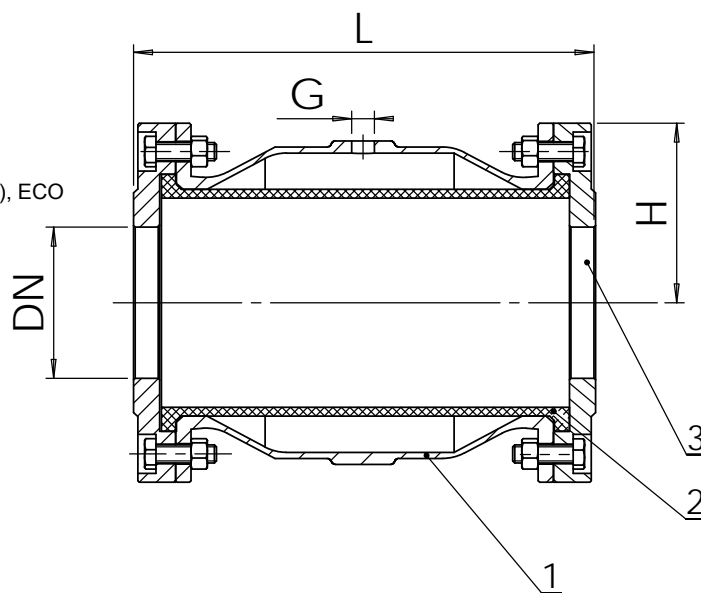
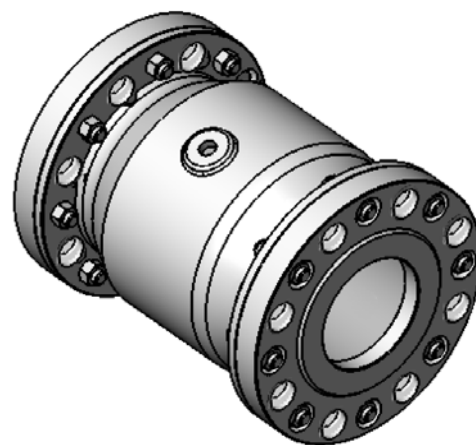
DN 40-150 : 6 bar

DN 200 : 4 bar

DN 250 : 2,5 bar

### AGREMENT ET NORMES

Fabrication répondant aux exigences de la Directive Européenne 2014/68/UE «Équipements sous pression» : catégorie III module H.  
Raccordement à brides PN10 suivant la norme EN 1092-1



**TECOFI France** - 83, Rue Marcel Mérieux 69960 Corbas - FRANCE  
Tél. +33 (0) 4 72 79 05 79 - Fax +33 (0) 4 78 90 19 19 / +33 (0) 4 72 79 05 70  
Adresses e-mail : sales@tecofi.fr ; tecofi@tecofi.fr / Site web : [www.tecofi.fr](http://www.tecofi.fr)