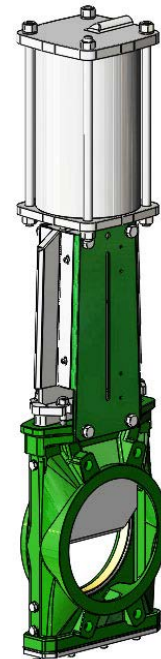


VANNE A GUILLOTINE SOUS SILO CORPS FONTE DUCTILE

PASSEPORT TECHNIQUE

VANNE A GUILLOTINE SOUS SILO A VERIN PNEUMATIQUE DOUBLE EFFET CORPS FONTE DUCTILE - ENTRE BRIDES PN10

VGS 4400-03



APPLICATION

La vanne guillotine sous silo TECOFI est particulièrement adaptée pour les montages sous silo.

Domaines d'application: usines chimiques, industrie, cimenterie, sucrerie, transport pneumatique, stockage.



Fluides: usage exclusif pour granulés, produits pulvérulents et cristallisants.

CARACTERISTIQUES GENERALES

Gamme: DN100 à DN400.

- Vanne à guillotine sous silo à vérin pneumatique double effet.
- Corps monobloc moulé.
- Etanchéité unidirectionnelle: sens d'installation indiqué sur le corps par une flèche.
- Face à face plus important qu'une vanne guillotine conventionnelle.
- Parties internes adaptées au passage facile de produits à particules.
- Pelle guidée dans le corps à l'aide de doigts PTFE réduisant les frottements.
- Attaque droite de la pelle assurant une pénétration facile sans blocage dans le produit
- Faces de pelle polies en standard garantissant un contact doux avec les joints d'étanchéité.
- Fouloir de presse étoupe en fonte ductile très résistant évite tout risque de cassure.
- Effort de manoeuvre réduit grâce à l'élasticité des joints d'étanchéité.
- Plaques supports en tôle profilée et préformée du DN50 au DN300 pour montage d'accessoires ou de kits.
- Passage intégral en fin de manoeuvre d'ouverture.
- Orifices de soufflage à l'air comprimé de faible pression (< 1 bar) prévus en standard pour empêcher le bourrage et toute accumulation de produit.

AGREMENTS ET NORMES

| | | | | | | |
|---------------------|--|----------|----------|-------------|----------|----------|
| Conception | Conforme aux exigences de la Directive Européenne n° 2014/68/UE «Équipement sous pression» : module H. En option: produit conforme à la directive Européenne ATEX «ATmosphère EXplosive» n° 2014/34/UE. | | | | | |
| Face à face | Dimensions d'écartement conformes au standard TECOFI | | | | | |
| Raccordement | Montage entre brides suivant les normes EN1092-1 et ISO7005-1 : ISO PN10 | | | | | |
| Essais | Essais hydrauliques réalisés selon les normes EN12266-1, DIN 3230, BS 5154 et ISO 5208. | | | | | |
| | DN | Corps | Siège | DN | Corps | Siège |
| | DN100-150 : | 3.75 bar | 2.75 bar | DN250-300 : | 2.25 bar | 1.65 bar |
| DN200 : | 3 bar | 2.2 bar | DN400 : | 1.95 bar | 1.43 bar | |

HOMOLOGATIONS PRODUITS



Tecofi France

83 rue Marcel Mérieux - 69960 Corbas
Tél. +33 (0)4 72 79 05 79 - Fax. +33 (0)4 78 90 19 19
E-mail : sales@tecofi.fr - www.tecofi.fr



Page 1/4

VANNE A GUILLOTINE SOUS SILO CORPS FONTE DUCTILE

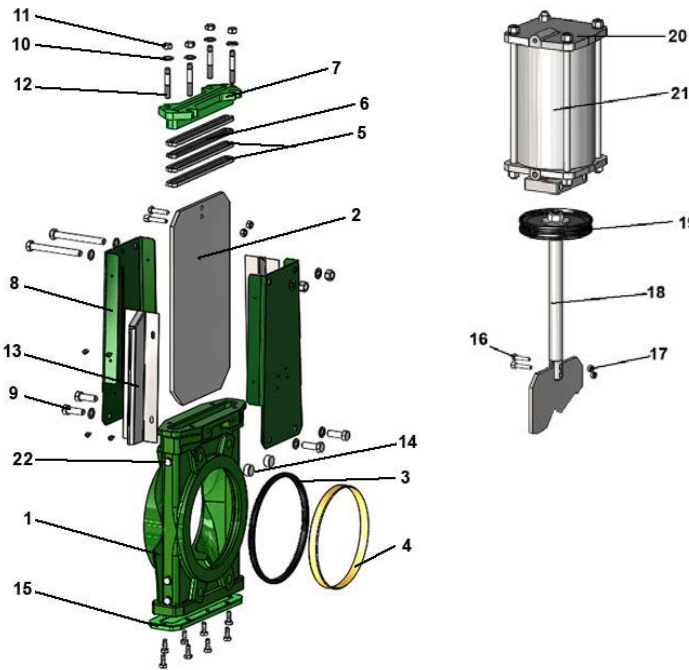
PASSEPORT TECHNIQUE

VGS 4400-03

CONSTRUCTION

Les vannes sont revêtues de peinture époxy pour les protéger contre la corrosion.

| Constituant | Revêtement |
|--------------------|--------------------------------------|
| Corps (1) | Epoxy poudre RAL 6005 150 microns |
| Plaque support (8) | Epoxy liquide RAL 6005 70 microns |
| Fouloir de PE (7) | |



| Rep. | Quantité | Désignation | Matière | Equivalences | | |
|------|----------|---------------------|-----------------------------|--------------|------------------|----------------|
| | | | | DIN | ASTM | BS |
| 1 | 1 | Corps | Fonte ductile EN-GJS-500-7 | GGG 50 | A536 65-70-50-05 | 1563 EN-JS1050 |
| 2 | 1 | Pelle | Inox X5CrNi 18-10 | X5CrNi 18 10 | A 182 AISI 304 | 1449-2 304 S15 |
| 3 | 1 | Joint de siège | Nitrile | | | NBR |
| 4 | 1 | Frette | Inox X5CrNi 18-10 | X5CrNi 18 10 | A 182 AISI 304 | 1449-2 304 S15 |
| 5 | 2 | Garniture de PE | PTFE | | | |
| 6 | 1 | Joint torique | Nitrile | | | NBR |
| 7 | 1 | Fouloir de PE | Fonte ductile EN-GJS-400-15 | GGG 40 | A536 65-45-12 | 1563 EN-JS1030 |
| 8 | 2 | Plaque support | Acier | | | |
| 9 | 4* | Vis | Inox A2-70 | | | |
| 10 | 4* | Rondelle | Inox A2-70 | | | |
| 11 | 4* | Ecrou | Inox A2-70 | | | |
| 12 | 4* | Tige filetée | Inox A2-70 | | | |
| 13 | 2 | Capot latéraux | Inox X5CrNi 18-10 | X5CrNi 18 10 | A 182 AISI 304 | 1449-2 304 S15 |
| 14 | 1 | Guide support | PTFE | | | |
| 15 | 1 | Couvercle | Fonte EN-GJL-250 | GG 25 | A48 class 40B | 1452 Grade 250 |
| 16 | 2 | Vis | Inox A2-70 | | | |
| 17 | 1 | Ecrou autofreine | Inox A2-70 | | | |
| 18 | 4 | Tige de manoeuvre | Inox 13% Cr | X12Cr13 | AISI 410 | |
| 19 | 1 | Piston | | | | |
| 20 | 1 | Capot de protection | Inox X5CrNi 18-10 | X5CrNi 18 10 | A 182 AISI 304 | 1449-2 304 S15 |
| 21 | 1 | Vérin pneumatique | Aluminium | | | |
| 22 | 4 | Trou de soufflage | Inox A2-70 | | | |

* - 8 pour DN400;

Tecofi France

83 rue Marcel Mérieux - 69960 Corbas
Tél. +33 (0)4 72 79 05 79 - Fax. +33 (0)4 78 90 19 19
E-mail : sales@tecofi.fr - www.tecofi.fr



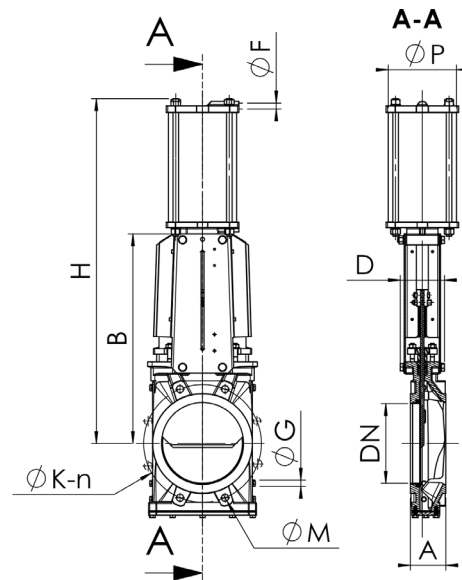
Page 2/4

VANNE A GUILLOTINE SOUS SILO CORPS FONTE DUCTILE

PASSEPORT TECHNIQUE

VGS 4400-03

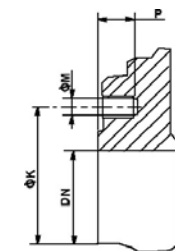
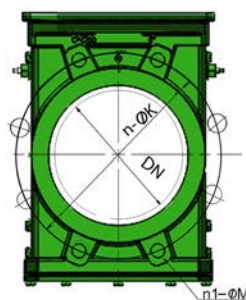
DIMENSIONS



| DN | | A | B | C | D | Ø F | Ø P | H | Poids (kg) |
|-----|------|-----|-----|-----|-----|------|-----|------|------------|
| mm | inch | | | | | | | | |
| 100 | 4" | 64 | 335 | 174 | 82 | 1/4" | 100 | 562 | 14 |
| 125 | 5" | 70 | 373 | 189 | 93 | 1/4" | 125 | 642 | 18 |
| 150 | 6" | 76 | 420 | 220 | 93 | 1/4" | 125 | 692 | 23 |
| 200 | 8" | 89 | 526 | 275 | 108 | 1/4" | 160 | 859 | 31.3 |
| 250 | 10" | 114 | 627 | 340 | 108 | 1/4" | 200 | 1017 | 65 |
| 300 | 12" | 114 | 715 | 380 | 108 | 1/4" | 200 | 1156 | 81 |
| 400 | 16" | 140 | 945 | 502 | 290 | 3/8" | 250 | 1491 | 177 |

Dimension A - face à face suivant standard TECOFI

MONTAGE



Détail du corps

| DN | | n | n1-ØM | P | ØK |
|-----|------|----|--------|----|-----|
| mm | inch | | | | |
| 100 | 4" | 8 | 4XM16 | 10 | 180 |
| 125 | 5" | 8 | 4XM16 | 10 | 210 |
| 150 | 6" | 8 | 4XM20 | 10 | 240 |
| 200 | 8" | 8 | 4XM20 | 12 | 295 |
| 250 | 10" | 12 | 8XM20 | 12 | 350 |
| 300 | 12" | 12 | 8XM20 | 19 | 400 |
| 400 | 16" | 16 | 10XM24 | 24 | 515 |

n- nombre total de trous
n1- nombre de trous taraudés



Tecofi France

83 rue Marcel Mérieux - 69960 Corbas
Tél. +33 (0)4 72 79 05 79 - Fax. +33 (0)4 78 90 19 19
E-mail : sales@tecofi.fr - www.tecofi.fr

VANNE A GUILLOTINE SOUS SILO CORPS FONTE DUCTILE

PASSEPORT TECHNIQUE

VGS 4400-03

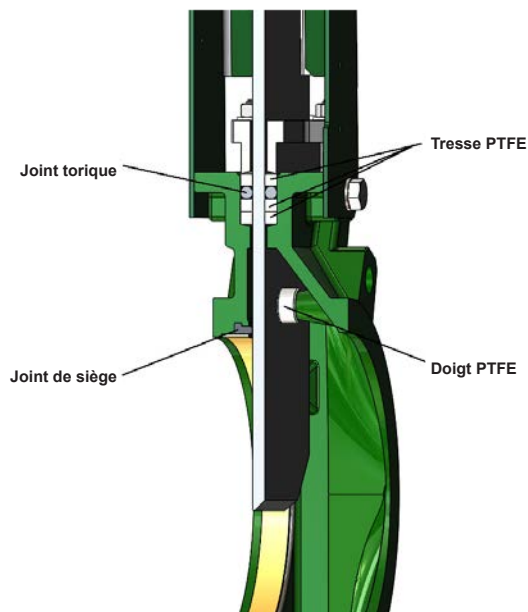
CONDITIONS DE SERVICE

| | |
|-------------------------------------|-----------|
| Pression de service maxi: DN100-150 | : 2.5 bar |
| DN200 | : 2 bar |
| DN250-300 | : 1.5 bar |
| DN400 | : 1.3 bar |

Température de service maxi : -10°C / +80°C (étanchéité standard)

⚠ Les pressions ci-mentionnées ne sont valables qu'en cas de respect du sens de montage indiqué par la flèche sur les vannes.

Etanchéité



Tecofi France

83 rue Marcel Mérieux - 69960 Corbas
Tél. +33 (0)4 72 79 05 79 - Fax. +33 (0)4 78 90 19 19
E-mail : sales@tecofi.fr - www.tecofi.fr

