

VANNE À GUILLOTINE À MANCHON CORPS INOX

PASSEPORT TECHNIQUE

VANNE À GUILLOTINE À MANCHON À VOLANT TIGE MONTANTE CORPS INOX - ENTRE BRIDES PN25

VGH6450-00EP

APPLICATION

La vanne guillotine à chapeau boulonné TECOFI est destinée à être utilisée pour le transfert de produits chargés sous pressions élevées dans divers secteurs de l'industrie.



Fluides : eau chargée de cailloux, eau usée, boues, fluides abrasifs, etc.

CARACTÉRISTIQUES GÉNÉRALES

Gamme : DN50 à DN300.

Vanne « tout ou rien » à tige montante.

Corps monobloc moulé, chapeau boulonné.

-Étanchéité unidirectionnelle.

-Montage entre brides ISO PN25.

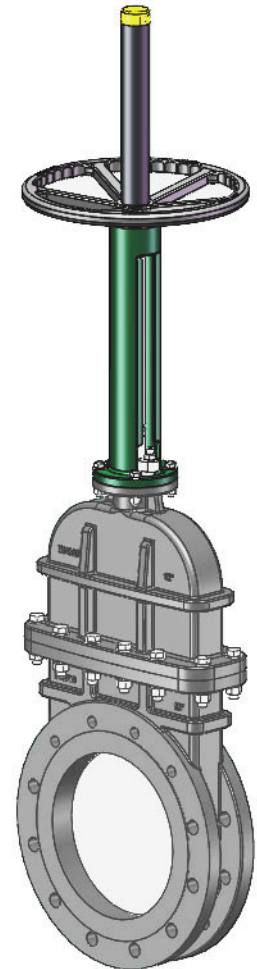
-Passage intégral du fluide et faibles pertes de charge.

-Guidage de la pelle dans le corps avec très peu de jeu.

-Faces de pelle polies en standard, extrémités usinées.

-Excellente pénétration de la pelle dans le produit assurant un fonctionnement sans risque de blocage pendant la fermeture.

-Tresses et joint de presse étoupe garantissant l'étanchéité sur la partie supérieure.



AGRÉMENTS ET NORMES

Conception	Conforme aux exigences de la Directive Européenne n° 2014/68/UE «Équipement sous pression» : module H.
Face à face	Dimensions d'écartement conformes au standard TECOFI
Raccordement	Montage entre brides suivant les normes EN1092-1 et DIN 2501 : ISO PN25
Essais	Essais hydrauliques réalisés selon les normes EN12266-1, DIN 3230 et ISO 5208.

Tecofi France

83 rue Marcel Mérieux - 69960 Corbas
Tél. +33 (0)4 72 79 05 79 - Fax. +33 (0)4 78 90 19 19
E-mail : sales@tecofi.fr - www.tecofi.fr



VANNE À GUILLOTINE À MANCHON CORPS INOX

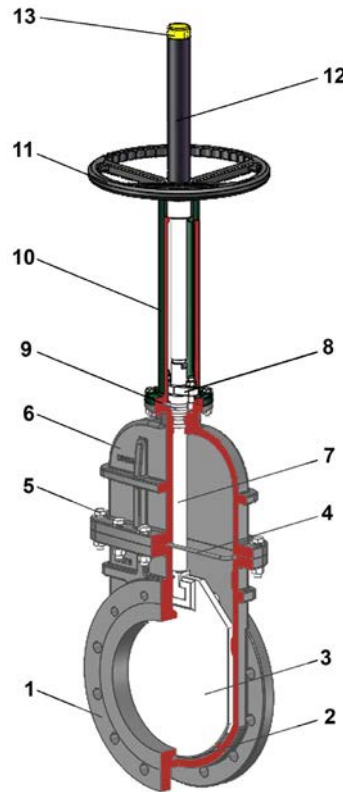
PASSEPORT TECHNIQUE

VGH6450-00EP

CONSTRUCTION

Les vannes sont revêtues de peinture époxy pour les protéger contre la corrosion.

Constituant	Revêtement
Colonnnette (10)	Époxy poudre RAL 6005 150 microns
Volant (11)	Époxy liquide RAL 9005 70 microns
Tube de protection (12)	



Rep.	Quantité	Désignation	Matière	Équivalences		
				DIN	ASTM	BS
1	1	Corps	Inox CF8M			
2	1	Siège	EPDM			
3	1	Pelle	Inox X5CrNi 18-10	X5CrNi 18 10	A 182 AISI 304	1449-2304 S15
4	1	Joint d'étanchéité	EPDM			
5		Boulonnerie	Inox A2-70			
6	1	Chapeau	Inox CF8M			
7	1	Tige	Inox 316			
8	1	Joint de presse étoupe	PTFE			
9	1	Presse étoupe	Inox X5CrNi 18-10	X5CrNi 18 10	A 182 AISI 304	1449-2304 S15
10	1	Colonnnette	Acier	17245 GS-C25	A216 Grade WCB	1504 161 Grade B
11	1	Volant	Fonte EN-GJL-250	GG25	A48 class 40B	1452 Grade 250
12	1	Tube de protection	Acier	17245 GS-C25	A216 Grade WCB	1504 161 Grade B
13	1	Bouchon	Plastique			

Les photographies et les illustrations techniques ne sont pas contractuelles. Les spécifications des produits présentés sont susceptibles de modifications sans avis préalable

Tecofi France

83 rue Marcel Mérieux - 69960 Corbas
Tél. +33 (0)4 72 79 05 79 - Fax. +33 (0)4 78 90 19 19
E-mail : sales@tecofi.fr - www.tecofi.fr

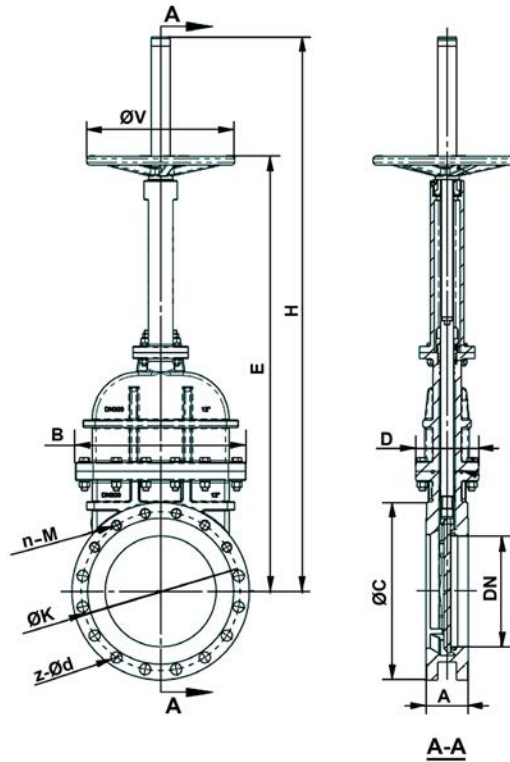


VANNE À GUILLOTINE À MANCHON CORPS INOX

PASSEPORT TECHNIQUE

VGH6450-00EP

DIMENSIONS



DN		A	B	ØC	D	E	H	z-Ød	n1-Ø M	ØK	ØV	Poids (kg)
mm	inch											
50	2"	43	145	160	92	422	473	2xØ18	2xM16	125	200	12.5
65	2 1/4"	46	160	180	92	440	506	6xØ18	2xM16	145	200	14.5
80	3"	64	182	190	100	515	593	6xØ18	2xM16	160	200	20
100	4"	64	210	230	110	553	651	6xØ22	2xM20	190	200	26
125	5"	70	245	270	130	690	827	6xØ26	2xM24	220	250	42
150	6"	76	275	300	130	725	882	6xØ26	2xM24	250	250	51
200	8"	89	340	360	150	892	1121	8xØ26	4xM24	310	310	85
250	10"	114	395	425	155	1018	1297	8xØ30	4xM27	370	310	128
300	12"	114	460	480	170	1176	1499	10xØ30	6xM27	430	400	172

Dimension A - face à face suivant standard TECOFI

CONDITIONS DE SERVICE

Pression de service maxi : 25 bar

Température de service maxi : -20°C / +110°C

Tecofi France

83 rue Marcel Mérieux - 69960 Corbas
Tél. +33 (0)4 72 79 05 79 - Fax. +33 (0)4 78 90 19 19
E-mail : sales@tecofi.fr - www.tecofi.fr

