

# ТЕХНИЧЕСКИЙ ПАСПОРТ

Ref. : VGB 3400N-08

Rev. : B

Date : 27/09/2019

Page : 1/1

## ШИБЕРНАЯ НОЖЕВАЯ ЗАДВИЖКА С ДВУХСТОРОННИМ УПЛОТНЕНИЕМ МЕЖФЛАНЦЕВАЯ Ру10 С РЕДУКТОРОМ

VGB 3400N-08



### ПРИМЕНЕНИЕ

Водоснабжение, водоотведение (чистая и слабозагрязненная вода)

### ОБЩИЕ ХАРАКТЕРИСТИКИ

Задвижка с двухсторонним удержанием среды.  
Корпус из двух механически обработанных частей, скрепленных при помощи болтов. Задвижка предназначена для открытия/закрытия или для регулирования. Межфланцевый монтаж по ISO Ру10. Отсутствие застойных зон в нижней части задвижки; нож движется без вибраций по точно подогнанным пазам для скольжения. Выдвижной шток. Герметичность 100%.

### ИСПОЛНЕНИЕ

11	1	Защитный футляр	Сталь
10	1	Штурвал	Чугун
9	1	Редуктор	
8	2	Бугель	Сталь с эпоксидным покрытием
7	1	Шток	Нерж. сталь 410
6	1	Кольцевая прокладка	Нитрил
5	2	Набивка сальника	PTFE
4	1	Сальник	Ковкий чугун
3	1	Нож	Нерж. сталь 304
2	1	Седловое уплотнение	Нитрил
1	1	Корпус	Чугун EN-GJL-250
Поз.	Кол-во	Описание	Материал

### РАЗМЕРЫ

Ду		A	B	C	D	E	H	H1	ØV	ØK	nxM	⊕	Вес (кг)
мм	дюйм												
450	18"	114	630	315	290	317	1699	1185	400	565	14-M24	6	243
500	20"	127	700	350	290	317	1861	1297	400	620	16-M24	4	328
600	24"	154	800	400	290	317	2169	1505	400	725	16-M27	4	444

⊕ - Сквозные отверстия

### РАБОЧИЕ УСЛОВИЯ

Максимальное рабочее давление

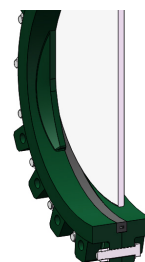
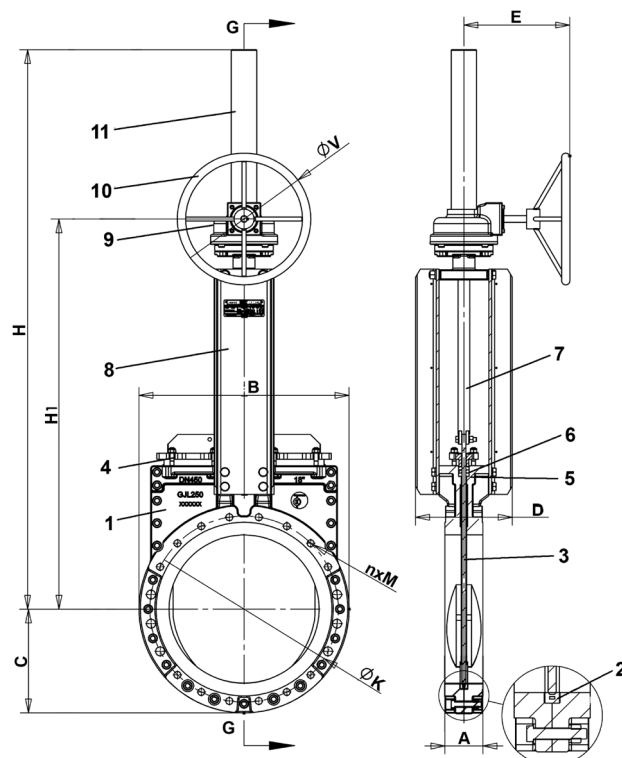
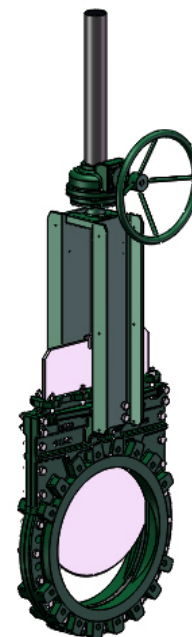
Ду450 : 7 бар

Ду500-600 : 4 бар

Максимальная рабочая температура : -10°C / +80°C

### НОРМЫ И СТАНДАРТЫ

Процедуры испытаний проведены согласно нормам EN 12266-1, DIN 3230, BS 5154 и ISO 5208. Межфланцевое соединение в соответствии с нормами EN 1092-2 и DIN 2501 : ISO Ру10.



Двухстороннее уплотнение