

VANNE À GUILLOTINE CORPS FONTE DUCTILE

PASSEPORT TECHNIQUE

VANNE À GUILLOTINE TIGE MONTANTE AVEC SERVOMOTEUR AUMA CORPS FONTE DUCTILE - ENTRE BRIDES

VGA 4430-UX4

APPLICATION

La vanne guillotine TECOFI est particulièrement adaptée pour les applications les plus difficiles.

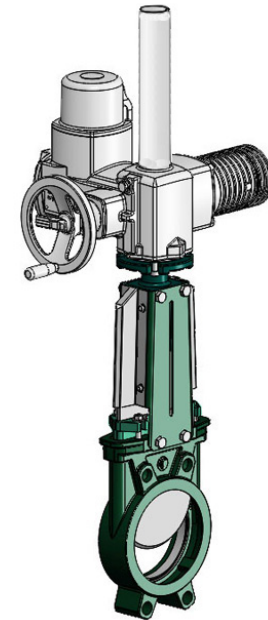
Domaines d'application: réseaux de traitement d'eau, papèterie, usines chimiques, vinicole, cimenterie, transport pneumatique, stockage.



Fluides: eau, eaux usées, pâte à papier, produits pâteux, poudreux, granuleux, fibreux, abrasifs et cristallisants.

CARACTÉRISTIQUES GÉNÉRALES

- **Gamme:** du DN50 au DN600.
- Vanne à guillotine « tout ou rien » ou de régulation à tige montante.
- Corps monobloc moulé.
- Étanchéité unidirectionnelle: sens d'installation indiqué sur le corps par une flèche.
- Montage entre brides ASME 150 Lbs.
- Peu de zone de rétention.
- Pelle à extrémité chanfreinée et coupante guidée dans le corps avec peu de jeu.
- Fermeture garantie, sans risque de blocage.
- Face de pelle polie en standard, contact doux avec les joints d'étanchéité.
- Fouloir de presse étoupe en fonte ductile très résistant permettant d'éviter les risques de cassure.
- Effort de manœuvre réduit grâce à l'élasticité des joints d'étanchéité.
- Plaques supports en tôle profilée et préformée du DN50 au DN300 pour montage d'accessoires ou de kits.
- Passage intégral en fin de manœuvre d'ouverture, assurant de grands débits à faibles pertes de charge.
- Possibilité de régulation de flux sur fluides pâteux ou abrasifs grâce à l'adaptation de déflecteur.



Références	Type de moteur
VGA 4430-U04	AUMA 400V 3PH
VGA 4430-U24	AUMA 230V 1PH

AGRÉMENTS ET NORMES

Conception	Conforme aux exigences de la Directive Européenne n° 2014/68/UE «Équipement sous pression» : module H. En option: produit conforme à la directive Européenne ATEX «ATmosphère EXplosive» n° 2014/34/UE.					
Face à face	Dimensions d'écartement conformes au standard TECOFI					
Raccordement	Montage entre brides suivant les normes ASME B16.5 Classe 150					
Essais	Essais hydrauliques réalisés selon les normes EN12266-1, DIN 3230, BS 5154 et ISO 5208.					
	DN	Corps	Siège	DN	Corps	Siège
	DN50-250 :	15 bar	11 bar	DN300-450:	10.5 bar	7.7 bar
	DN600:	6 bar	4.4 bar			

HOMOLOGATIONS PRODUITS



Tecofi France

83 rue Marcel Mérieux - 69960 Corbas
Tél. +33 (0)4 72 79 05 79 - Fax. +33 (0)4 78 90 19 19
E-mail : sales@tecofi.fr - www.tecofi.fr



VANNE À GUILLOTINE CORPS FONTE DUCTILE

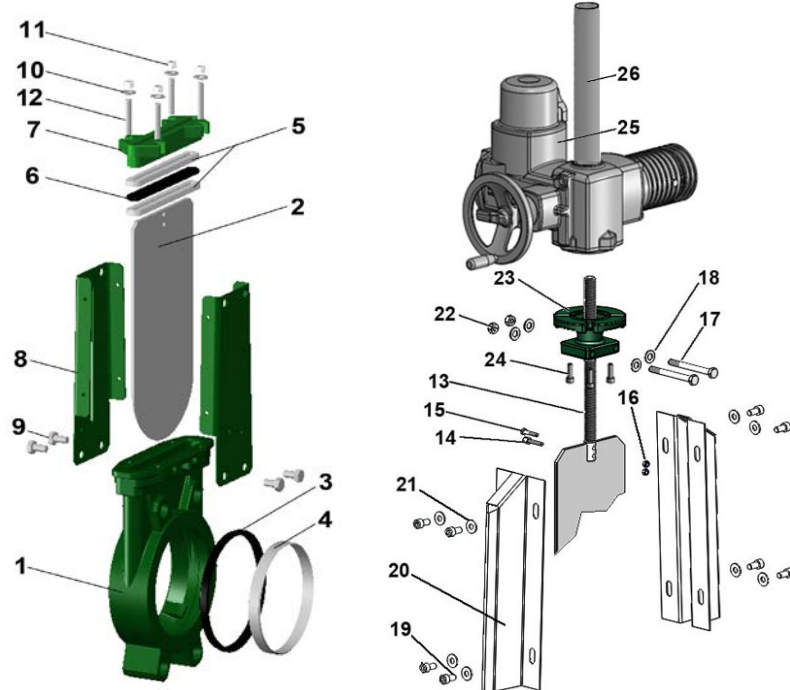
PASSEPORT TECHNIQUE

VGA 4430-UX4

CONSTRUCTION

Les vannes sont revêtues de peinture époxy pour les protéger contre la corrosion.

Constituant	Revêtement
Corps (1)	Epoxy poudre RAL 6005 150 microns
Plaque support (8)	
Fouloir de PE (7)	Epoxy liquide RAL 6005 70 microns
Embase ISO (23)	



Rep.	Q-té	Désignation	Matière	Equivalence		
				DIN	ASTM	BS
1	1	Corps	Fonte ductile EN-GJS-500-7	GGG 50	A536 65-70-50-05	1563 EN-JS1050
2	1	Pelle	Inox X5CrNi 18 10	X5CrNi 18 10	A 182 AISI 304	1449-2 304 S15
3	1	Joint de siège (1)	Nitrile			NBR
4	1	Frette (1)	Inox X5CrNi 18 10	X5CrNi 18 10	A 182 AISI 304	1449-2 304 S15
5	2	Garniture de PE	PTFE			
6	1	Joint torique	Nitrile			NBR
7	1	Fouloir de PE	Fonte ductile EN-GJS-400-15	GGG 40	A536 65-45-12	1563 EN-JS1030
8	2	Plaque support	Acier			
9	4*	Vis	Inox A2-70			
10	4*	Rondelle	Inox A2-70			
11	4*	Ecrou	Inox A2-70			
12	4*	Tige filetée	Inox A2-70			
13	1	Tige de manoeuvre	Inox 13% Cr	X12CR13	AISI 410	
14	1	Vis de détection	Inox X5CrNi 18 10	X5CrNi 18 10	A 182 AISI 304	1449-2 304 S15
15	1	Vis	Inox A2-70			
16	2	Ecrou	Inox X5CrNi 18 10	X5CrNi 18 10	A 182 AISI 304	1449-2 304 S15
17	2	Vis	Inox A2-70			
18	4	Rondelle	Inox A2-70			
19	8	Vis	Inox A2-70			
20	2	Capot de protection	Inox 304	X5CrNi 18 10	A 182 AISI 304	1449-2 304 S15
21	8	Rondelle	Inox A2-70			
22	2	Ecrou	Inox A2-70			
23	1	Embase ISO 5210	Acier A45			
24	4	Vis	Inox A2-70			
25	1	Servomoteur AUMA				
26	1	Tube de protection				

* - 8 pour DN350-400; - 12 pour DN450-600 (1) - Pièces non présentes sur étanchéité métal/métal

Tecofi France

83 rue Marcel Mérieux - 69960 Corbas
Tél. +33 (0)4 72 79 05 79 - Fax. +33 (0)4 78 90 19 19
E-mail : sales@tecofi.fr - www.tecofi.fr



VANNE À GUILLOTINE CORPS FONTE DUCTILE

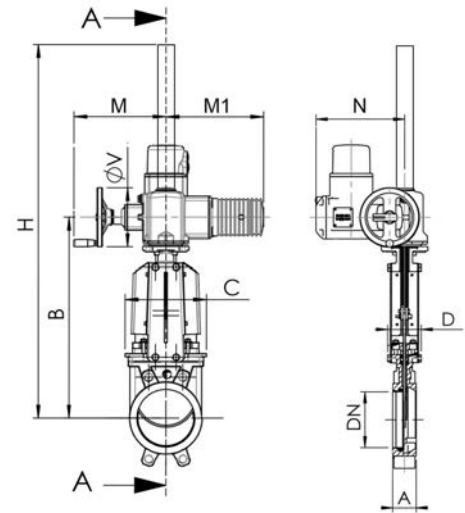
PASSEPORT TECHNIQUE

VGA 4430-UX4

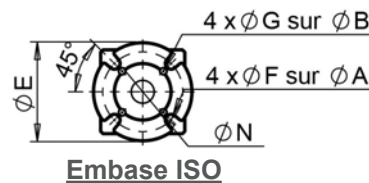
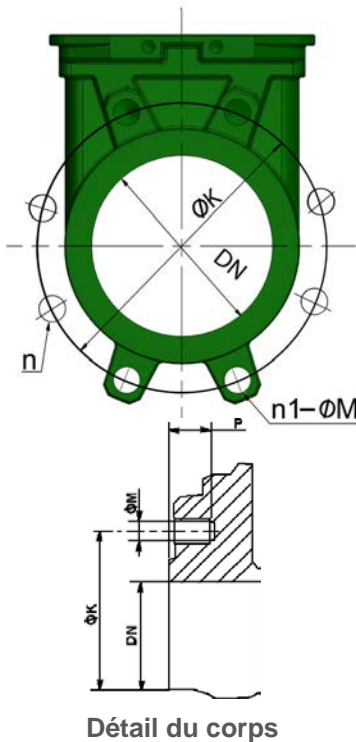
DIMENSIONS

DN		Type moteur	A	B	C	D	M	M1	N	ØV	H	Poids (kg)
mm	inch											
50	2"	SA07.2	40	383	124	83	249	265	238	160	578	27
65	2 1/2"	SA07.2	40	408	139	83	249	265	238	160	603	29
80	3"	SA07.2	50	433	154	83	249	265	238	160	628	30
100	4"	SA07.2	50	478	174	83	249	265	238	160	673	31
125	5"	SA07.6	50	516	189	93	249	265	238	160	711	38
150	6"	SA07.6	60	567	220	93	249	265	238	160	762	42
200	8"	SA07.6	60	686	275	108	249	265	238	160	881	57
250	10"	SA10.2	70	778	326	108	254	283	248	160	973	75
300	12"	SA7.6	70	887	380	108	249	265	238	200	1082	87
350	14"	SA10.2	96	990	438	290	254	283	248	200	1185	137
400	16"	SA10.2	100	1100	494	290	254	283	248	200	1295	167
450	18"	SA14.2	106	1225	547	290	336	389	286	315	1430	231
500	20"	SA14.2	110	1335	613	290	336	389	286	315	1540	266
600	24"	SA14.2	110	1539	716	290	336	389	286	315	1744	310

Dimension A - face à face suivant standard TECOFI



MONTAGE



Embase ISO

DN		Pression maxi (bar)	n	n1-ØM	P	ØK	Embase ISO	ØA	ØB	ØE	ØF	ØG	ØN
mm	inch												
50	2"	10	4	4 - 0.75	8	120.7	F07/F10	70	102	125	9	11	70
65	2 1/2"	10	4	4 - 0.75	8	139.7	F07/F10	70	102	125	9	11	70
80	3"	10	4	4 - 0.75	9	152.4	F07/F10	70	102	125	9	11	70
100	4"	10	8	4 - 0.75	9	190.5	F07/F10	70	102	125	9	11	70
125	5"	10	8	4 - 0.88	9	215.9	F07/F10	70	102	125	9	11	70
150	6"	10	8	4 - 0.88	10	241.3	F07/F10	70	102	125	9	11	70
200	8"	10	8	4 - 0.88	12	298.5	F10	102	-	125	12	-	70
250	10"	10	12	8 - 1.00	12	362.0	F10	102	-	125	12	-	70
300	12"	7	12	8 - 1.00	19	431.8	F10	102	-	125	12	-	70
350	14"	7	12	10 - 1.12	20	476.3	F10/F14	102	140	175	11	17	100
400	16"	7	16	10 - 1.12	24	539.8	F10/F14	102	140	175	11	17	100
450	18"	7	16	14 - 1.25	24	577.9	F10/F14	102	140	175	11	17	100
500	20"	4	20	14 - 1.25	24	635.0	F10/F14	102	140	175	11	17	100
600	24"	4	20	14 - 1.38	24	749.3	F10/F14	102	140	175	11	17	100

n- nombre total de trous
n1- nombre de trous taraudés

Les photographies et les illustrations techniques ne sont pas contractuelles. Les spécifications des produits présentés sont susceptibles de modifications sans avis préalable

Tecofi France

83 rue Marcel Mérieux - 69960 Corbas
Tél. +33 (0)4 72 79 05 79 - Fax. +33 (0)4 78 90 19 19
E-mail : sales@tecofi.fr - www.tecofi.fr



VANNE À GUILLOTINE CORPS FONTE DUCTILE

PASSEPORT TECHNIQUE

VGA 4430-UX4

CONDITIONS DE SERVICE

Pression de service maxi: DN50-250 : 10 bar
 DN300-450 : 7 bar
 DN500-600 : 4 bar

Température de service maxi : -10°C / +80°C (étanchéité standards)

⚠ Les pressions ci-mentionnées ne sont valables qu'en cas de respect du sens de montage indiqué par la flèche sur les vannes.

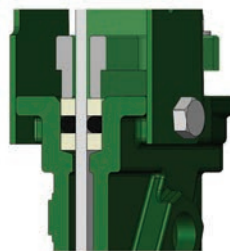
Étanchéité amont/aval



Joint élastomère

Contact métal/métal

Étanchéité haut de vanne



PTFE/élastomère

Joint d'étanchéité en option

Étanchéité	Température maxi
Métal/métal	Tmax : -10°C / +80°C
Nitrile blanc	Tmax : -10°C / +80°C
EPDM	Tmax : -10°C / +130°C
Silicone	Tmax : -10°C / +170°C
FPM (Type Viton®)	Tmax : -10°C / +170°C
PTFE	Tmax : +4°C / +170°C
CSM (Type Hypalon®)	Tmax : +4°C / +80°C

⚠ Pour garantir une étanchéité satisfaisante, en cas d'utilisation du joint de siège PTFE, la pression de service doit être au moins de 1 bar.

DÉBITS

Kv des vannes en m³/h

DN		Pourcentage de la course de manœuvre, %									
mm	inch	10%	20%	30%	40%	50%	60%	70%	80%	90%	100%
50	2"	1,41	7,57	18,4	33,27	52,61	74,78	98,45	120,81	149,53	161,66
65	2"1/2	2,41	8,58	25,4	49,32	85,77	121,51	167,85	219,67	287,45	317,77
80	3"	3	13,1	46,66	79,57	122,11	199,58	276,85	359,84	432,49	461,98
100	4"	3,86	33,06	75,62	125,01	206,17	311,72	474,43	681,36	865,17	993,21
125	5"	19,64	47,05	107,47	177,8	295,95	444,71	675,13	973,05	1231,14	1385,15
150	6"	28,88	104,25	181,37	281,61	418,76	614,83	884,79	1177,11	1482,44	1613,77
200	8"	24,04	141,73	251,71	418,72	514,76	785,11	1227,16	1982,56	2491,22	2783,27
250	10"	115,44	367,52	693,84	1141,65	1634,09	2342,79	3243,71	3960,67	5336,19	5951,8
300	12"	103,12	535,87	1023,55	1619,5	2441,26	3508,29	4553,83	6339,29	7862,36	8373,88
350	14"	218,4	725,8	1323	2173,2	3294,8	4914,3	7120,9	11415,3	19105,4	24890,7
400	16"	389,1	1150,1	2024,4	3130,9	4669,6	7009,1	10355,2	16014,2	22600,5	26497,7
450	18"	402,7	1287,3	2402,9	3803,4	5686,8	8247,3	12248,7	17298,5	26403,9	29485
500	20"	617	1611,1	2935,9	4625,8	7054,7	10438,9	15446	23582,8	35107,4	42784

Les photographies et les illustrations techniques ne sont pas contractuelles. Les spécifications des produits présentés sont susceptibles de modifications sans avis préalable

Tecofi France

83 rue Marcel Mérieux - 69960 Corbas
 Tél. +33 (0)4 72 79 05 79 - Fax. +33 (0)4 78 90 19 19
 E-mail : sales@tecofi.fr - www.tecofi.fr

