

VANNE A GUILLOTINE CORPS FONTE DUCTILE

PASSEPORT TECHNIQUE

VANNE A GUILLOTINE TIGE MONTANTE AVEC SERVOMOTEUR AUMA CORPS FONTE DUCTILE - ENTRE BRIDES

VGA 4430-UX4

APPLICATION

La vanne guillotine TECOFI est particulièrement adaptée pour les applications les plus difficiles.

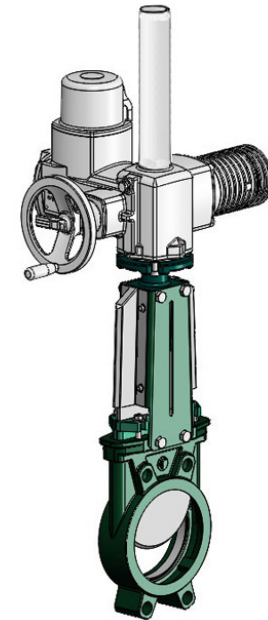
Domaines d'application: réseaux de traitement d'eau, papèterie, usines chimiques, vinicole, cimenterie, transport pneumatique, stockage.



Fluides: eau, eaux usées, pâte à papier, produits pâteux, poudreux, granuleux, fibreux, abrasifs et cristallisants.

CARACTERISTIQUES GENERALES

- **Gamme:** du DN50 au DN600.
- Vanne à guillotine « tout ou rien » ou de régulation à tige montante.
- Corps monobloc moulé.
- Etanchéité unidirectionnelle: sens d'installation indiqué sur le corps par une flèche.
- Montage entre brides ASME 150 Lbs.
- Peu de zone de rétention.
- Pelle à extrémité chanfreinée et coupante guidée dans le corps avec peu de jeu.
- Fermeture garantie, sans risque de blocage.
- Face de pelle polie en standard, contact doux avec les joints d'étanchéité.
- Fouloir de presse étoupe en fonte ductile très résistant permettant d'éviter les risques de cassure.
- Effort de manoeuvre réduit grâce à l'élasticité des joints d'étanchéité.
- Plaques supports en tôle profilée et préformée du DN50 au DN300 pour montage d'accessoires ou de kits.
- Passage intégral en fin de manoeuvre d'ouverture, assurant de grands débits à faibles pertes de charge.
- Possibilité de régulation de flux sur fluides pâteux ou abrasifs grâce à l'adaptation de déflecteur.



| Références | Type de moteur |
|--------------|----------------|
| VGA 4430-U04 | AUMA 400V 3PH |
| VGA 4430-U24 | AUMA 230V 1PH |
| | |

AGREMENTS ET NORMES

| | | | | | | |
|---------------------|--|--------|---------|------------|----------|---------|
| Conception | Conforme aux exigences de la Directive Européenne n° 2014/68/UE «Equipement sous pression» : module H. En option: produit conforme à la directive Européenne ATEX «ATmosphère EXplosive» n° 2014/34/UE. | | | | | |
| Face à face | Dimensions d'écartement conformes au standard TECOFI | | | | | |
| Raccordement | Montage entre brides suivant les normes ASME B16.5 Classe 150 | | | | | |
| Essais | Essais hydrauliques réalisés selon les normes EN12266-1, DIN 3230, BS 5154 et ISO 5208. | | | | | |
| | DN | Corps | Siège | DN | Corps | Siège |
| | DN50-250 : | 15 bar | 11 bar | DN300-450: | 10.5 bar | 7.7 bar |
| | DN600: | 6 bar | 4.4 bar | | | |

HOMOLOGATIONS PRODUITS



Tecofi France

83 rue Marcel Mérieux - 69960 Corbas
Tél. +33 (0)4 72 79 05 79 - Fax. +33 (0)4 78 90 19 19
E-mail : sales@tecofi.fr - www.tecofi.fr



VANNE A GUILLOTINE CORPS FONTE DUCTILE

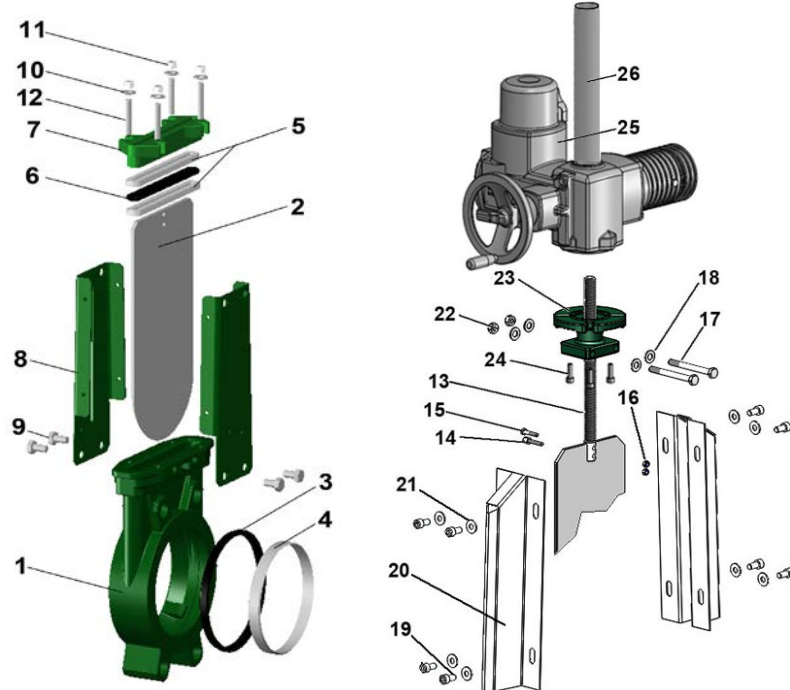
PASSEPORT TECHNIQUE

VGA 4430-UX4

CONSTRUCTION

Les vannes sont revêtues de peinture époxy pour les protéger contre la corrosion.

| Constituant | Revêtement |
|--------------------|--------------------------------------|
| Corps (1) | Epoxy poudre RAL 6005 150 microns |
| Plaque support (8) | Epoxy liquide RAL 6005 70 microns |
| Fouloir de PE (7) | |
| Embase ISO (23) | |



| Rep. | Q-té | Désignation | Matière | Equivalence | | |
|------|------|---------------------|-----------------------------|--------------|------------------|----------------|
| | | | | DIN | ASTM | BS |
| 1 | 1 | Corps | Fonte ductile EN-GJS-500-7 | GGG 50 | A536 65-70-50-05 | 1563 EN-JS1050 |
| 2 | 1 | Pelle | Inox X5CrNi 18 10 | X5CrNi 18 10 | A 182 AISI 304 | 1449-2 304 S15 |
| 3 | 1 | Joint de siège (1) | Nitrile | | | NBR |
| 4 | 1 | Frette (1) | Inox X5CrNi 18 10 | X5CrNi 18 10 | A 182 AISI 304 | 1449-2 304 S15 |
| 5 | 2 | Garniture de PE | PTFE | | | |
| 6 | 1 | Joint torique | Nitrile | | | NBR |
| 7 | 1 | Fouloir de PE | Fonte ductile EN-GJS-400-15 | GGG 40 | A536 65-45-12 | 1563 EN-JS1030 |
| 8 | 2 | Plaque support | Acier | | | |
| 9 | 4* | Vis | Inox A2-70 | | | |
| 10 | 4* | Rondelle | Inox A2-70 | | | |
| 11 | 4* | Ecrou | Inox A2-70 | | | |
| 12 | 4* | Tige filetée | Inox A2-70 | | | |
| 13 | 1 | Tige de manoeuvre | Inox 13% Cr | X12CR13 | AISI 410 | |
| 14 | 1 | Vis de détection | Inox X5CrNi 18 10 | X5CrNi 18 10 | A 182 AISI 304 | 1449-2 304 S15 |
| 15 | 1 | Vis | Inox A2-70 | | | |
| 16 | 2 | Ecrou | Inox X5CrNi 18 10 | X5CrNi 18 10 | A 182 AISI 304 | 1449-2 304 S15 |
| 17 | 2 | Vis | Inox A2-70 | | | |
| 18 | 4 | Rondelle | Inox A2-70 | | | |
| 19 | 8 | Vis | Inox A2-70 | | | |
| 20 | 2 | Capot de protection | Inox 304 | X5CrNi 18 10 | A 182 AISI 304 | 1449-2 304 S15 |
| 21 | 8 | Rondelle | Inox A2-70 | | | |
| 22 | 2 | Ecrou | Inox A2-70 | | | |
| 23 | 1 | Embase ISO 5210 | Acier A45 | | | |
| 24 | 4 | Vis | Inox A2-70 | | | |
| 25 | 1 | Servomoteur AUMA | | | | |
| 26 | 1 | Tube de protection | | | | |

* - 8 pour DN350-400; - 12 pour DN450-600 (1) - Pièces non présentes sur étanchéité métal/métal

Tecofi France

83 rue Marcel Mérieux - 69960 Corbas
Tél. +33 (0)4 72 79 05 79 - Fax. +33 (0)4 78 90 19 19
E-mail : sales@tecofi.fr - www.tecofi.fr



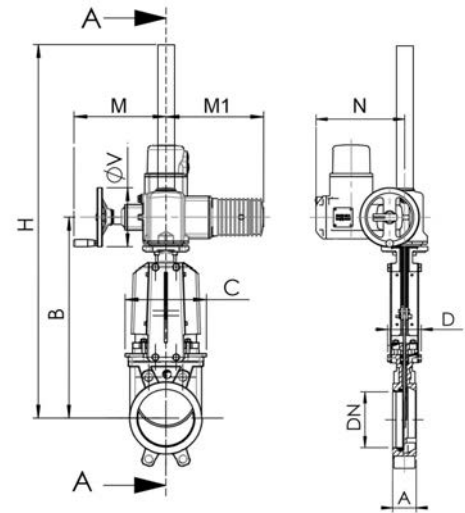
VANNE A GUILLOTINE CORPS FONTE DUCTILE

PASSEPORT TECHNIQUE

VGA 4430-UX4

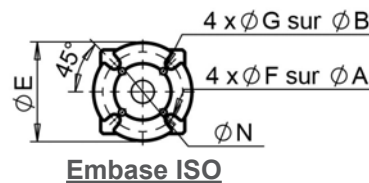
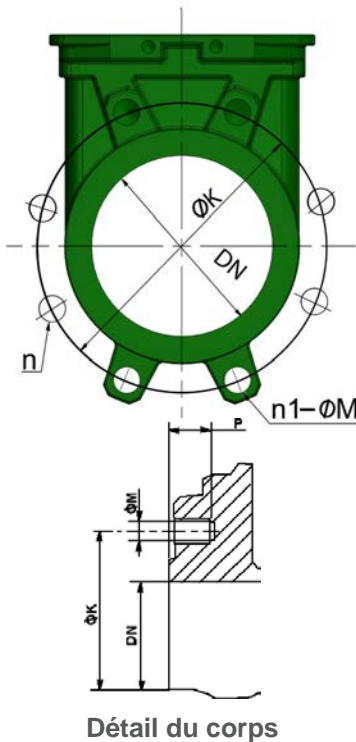
DIMENSIONS

| DN | | Type moteur | A | B | C | D | M | M1 | N | ØV | H | Poids (kg) |
|-----|--------|-------------|-----|------|-----|-----|-----|-----|-----|-----|------|------------|
| mm | inch | | | | | | | | | | | |
| 50 | 2" | SA07.2 | 40 | 383 | 124 | 83 | 249 | 265 | 238 | 160 | 578 | 27 |
| 65 | 2 1/2" | SA07.2 | 40 | 408 | 139 | 83 | 249 | 265 | 238 | 160 | 603 | 29 |
| 80 | 3" | SA07.2 | 50 | 433 | 154 | 83 | 249 | 265 | 238 | 160 | 628 | 30 |
| 100 | 4" | SA07.2 | 50 | 478 | 174 | 83 | 249 | 265 | 238 | 160 | 673 | 31 |
| 125 | 5" | SA07.6 | 50 | 516 | 189 | 93 | 249 | 265 | 238 | 160 | 711 | 38 |
| 150 | 6" | SA07.6 | 60 | 567 | 220 | 93 | 249 | 265 | 238 | 160 | 762 | 42 |
| 200 | 8" | SA07.6 | 60 | 686 | 275 | 108 | 249 | 265 | 238 | 160 | 881 | 57 |
| 250 | 10" | SA10.2 | 70 | 778 | 326 | 108 | 254 | 282 | 248 | 200 | 973 | 75 |
| 300 | 12" | SA7.6 | 70 | 887 | 380 | 108 | 249 | 265 | 238 | 160 | 1082 | 87 |
| 350 | 14" | SA10.2 | 96 | 990 | 438 | 290 | 254 | 283 | 248 | 200 | 1185 | 137 |
| 400 | 16" | SA10.2 | 100 | 1100 | 494 | 290 | 254 | 283 | 248 | 200 | 1295 | 167 |
| 450 | 18" | SA14.2 | 106 | 1225 | 547 | 290 | 336 | 389 | 286 | 315 | 1430 | 231 |
| 500 | 20" | SA14.2 | 110 | 1335 | 613 | 290 | 336 | 389 | 286 | 315 | 1540 | 266 |
| 600 | 24" | SA14.2 | 110 | 1539 | 716 | 290 | 336 | 389 | 286 | 315 | 1744 | 310 |



Dimension A - face à face suivant standard TECOFI

MONTAGE



Embase ISO

| DN | | Pression maxi (bar) | n | n1-ØM | P | ØK | Embase ISO | ØA | ØB | ØE | ØF | ØG | ØN |
|-----|--------|---------------------|----|-----------|----|-----|------------|-----|-----|-----|----|----|-----|
| mm | inch | | | | | | | | | | | | |
| 50 | 2" | 10 | 4 | 4 - 0.75 | 8 | 125 | F07/F10 | 70 | 102 | 125 | 9 | 11 | 70 |
| 65 | 2 1/2" | 10 | 4 | 4 - 0.75 | 8 | 145 | F07/F10 | 70 | 102 | 125 | 9 | 11 | 70 |
| 80 | 3" | 10 | 4 | 4 - 0.75 | 9 | 160 | F07/F10 | 70 | 102 | 125 | 9 | 11 | 70 |
| 100 | 4" | 10 | 8 | 4 - 0.75 | 9 | 180 | F07/F10 | 70 | 102 | 125 | 9 | 11 | 70 |
| 125 | 5" | 10 | 8 | 4 - 0.88 | 9 | 210 | F07/F10 | 70 | 102 | 125 | 9 | 11 | 70 |
| 150 | 6" | 10 | 8 | 4 - 0.88 | 10 | 240 | F07/F10 | 70 | 102 | 125 | 9 | 11 | 70 |
| 200 | 8" | 10 | 8 | 4 - 0.88 | 12 | 295 | F10 | 102 | - | 125 | 12 | - | 70 |
| 250 | 10" | 10 | 12 | 8 - 1.00 | 12 | 350 | F10 | 102 | - | 125 | 12 | - | 70 |
| 300 | 12" | 7 | 12 | 8 - 1.00 | 19 | 400 | F10 | 102 | - | 125 | 12 | - | 70 |
| 350 | 14" | 7 | 12 | 10 - 1.12 | 20 | 460 | F10/F14 | 102 | 140 | 175 | 11 | 17 | 100 |
| 400 | 16" | 7 | 16 | 10 - 1.12 | 24 | 515 | F10/F14 | 102 | 140 | 175 | 11 | 17 | 100 |
| 450 | 18" | 7 | 16 | 14 - 1.25 | 24 | 565 | F10/F14 | 102 | 140 | 175 | 11 | 17 | 100 |
| 500 | 20" | 4 | 20 | 14 - 1.25 | 24 | 620 | F10/F14 | 102 | 140 | 175 | 11 | 17 | 100 |
| 600 | 24" | 4 | 20 | 14 - 1.38 | 24 | 725 | F10/F14 | 102 | 140 | 175 | 11 | 17 | 100 |

n- nombre total de trous

n1- nombre de trous taraudés

Tecofi France

83 rue Marcel Mérieux - 69960 Corbas

Tél. +33 (0)4 72 79 05 79 - Fax. +33 (0)4 78 90 19 19

E-mail : sales@tecofi.fr - www.tecofi.fr



VANNE A GUILLOTINE CORPS FONTE DUCTILE

PASSEPORT TECHNIQUE

VGA 4430-UX4

CONDITIONS DE SERVICE

Pression de service maxi: DN50-250 : 10 bar
 DN300-450 : 7 bar
 DN500-600 : 4 bar

Température de service maxi : -10°C / +80°C (étanchéité standards)

⚠ Les pressions ci-mentionnées ne sont valables qu'en cas de respect du sens de montage indiqué par la flèche sur les vannes.

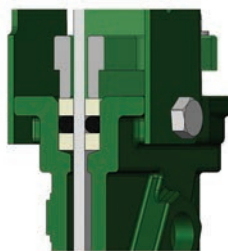
Etanchéité amont/aval



Joint
élastomère

Contact
métal/métal

Etanchéité haut de vanne



PTFE/élastomère

Joint d'étanchéité en option

| Etanchéité | Température maxi |
|---------------------|-----------------------|
| Métal/métal | Tmax : -10°C / +80°C |
| Nitrile blanc | Tmax : -10°C / +80°C |
| EPDM | Tmax : -10°C / +130°C |
| Silicone | Tmax : -10°C / +170°C |
| FPM (Type Viton®) | Tmax : -10°C / +170°C |
| PTFE | Tmax : +4°C / +170°C |
| CSM (Type Hypalon®) | Tmax : +4°C / +80°C |

⚠ Pour garantir une étanchéité satisfaisante, en cas d'utilisation du joint de siège PTFE, la pression de service doit être au moins de 1 bar.

DEBITS

Débits des vannes (m3/h)

| DN | | 0.2 bar | 0.4 bar | 0.6 bar | 0.8 bar | 1.0 bar |
|-----|-------|------------|------------|------------|------------|------------|
| mm | inch | | | | | |
| 50 | 2" | 93 | 134 | 165 | 185 | 206 |
| 65 | 2"1/2 | 129 | 180 | 213 | 268 | 309 |
| 80 | 3" | 191 | 309 | 371 | 422 | 494 |
| 100 | 4" | 443 | 618 | 721 | 824 | 927 |
| 125 | 5" | 700 | 927 | 1133 | 1339 | 1545 |
| 150 | 6" | 927 | 1339 | 1545 | 1906 | 2060 |
| 200 | 8" | 1597 | 2369 | 2987 | 3399 | 4017 |
| 250 | 10" | 2472 | 3502 | 4429 | 5150 | 5665 |
| 300 | 12" | 4120 | 5665 | 6798 | 7828 | 8755 |
| 350 | 14" | 5335 | 7372 | 8730 | 9700 | 11640 |
| 400 | 16" | 6693 | 9312 | 11640 | 13580 | 15520 |
| 450 | 18" | 8342 | 12610 | 14550 | 16490 | 18430 |
| 500 | 20" | 9700 | 14550 | 17460 | 19400 | 22310 |
| 600 | 24" | 14550 | 19400 | 25220 | 29100 | 33950 |

La colonne du tableau sous 1 bar donne les valeurs du Kvs des vannes.

Les photographies et les illustrations techniques ne sont pas contractuelles. Les spécifications des produits présentés sont susceptibles de modifications sans avis préalable

Tecofi France

83 rue Marcel Mérieux - 69960 Corbas
 Tél. +33 (0)4 72 79 05 79 - Fax. +33 (0)4 78 90 19 19
 E-mail : sales@tecofi.fr - www.tecofi.fr

