

VANNE À GUILLOTINE CORPS FONTE DUCTILE

PASSEPORT TECHNIQUE

VANNE À GUILLOTINE À RÉDUCTEUR TIGE MONTANTE CORPS FONTE DUCTILE - ENTRE BRIDES PN10

VG 6400-08

APPLICATION

La vanne guillotine TECOFI est particulièrement adaptée pour les applications les plus difficiles telles que le transfert des produits pâteux, poudreux, granuleux, fibreux, abrasifs et cristallisants.



Usage général: fabrication de pâte à papier, eau, traitement d'eau, eaux usées, usines chimiques, vinicole, cimenterie, transport pneumatique, stockage.

CARACTERISTIQUES GENERALES

Gamme: du DN350 au DN600.

- Vanne à guillotine « tout ou rien » ou de régulation à tige montante.
- Corps monobloc moulé.
- Etanchéité unidirectionnelle: sens d'installation indiqué sur le corps par une flèche.
- Montage entre brides ISO PN10.
- Peu de zone de rétention.
- Pelle épaisse et robuste guidée dans le corps avec peu de jeu.
- Fermeture garantie, sans risque de blocage.
- Face de pelle polie en standard, contact doux avec les joints d'étanchéité.
- Fouloir de presse étoupe en fonte ductile très résistant permettant d'éviter les risques de cassure.
- Effort de manoeuvre réduit grâce à l'élasticité des joints d'étanchéité.
- Passage intégral en fin de manoeuvre d'ouverture, assurant de grands débits.
- Perte de charge réduite.
- Possibilité de régulation de flux sur fluides pâteux ou abrasifs grâce à l'adaptation de déflecteur.



AGREMENTS ET NORMES

Conception	Conforme aux exigences de la Directive Européenne n° 2014/68/UE «Équipement sous pression» : module H. En option: produit conforme à la directive Européenne ATEX «ATmosphère EXplosive» n° 2014/34/UE.					
Face à face	Dimensions d'écartement conformes au standard TECOFI					
Raccordement	Montage entre brides suivant les normes EN1092-2 et DIN 2501 : ISO PN10					
Essais	Essais hydrauliques réalisés selon les normes EN12266-1, DIN 3230 et ISO 5208.					
	DN	Corps	Siège	DN	Corps	Siège
	DN350-450:	12.6 bar	7.7 bar	DN500-600:	7.2 bar	4.4 bar

HOMOLOGATIONS PRODUITS



Tecofi France

83 rue Marcel Mérieux - 69960 Corbas
Tél. +33 (0)4 72 79 05 79 - Fax. +33 (0)4 78 90 19 19
E-mail : sales@tecofi.fr - www.tecofi.fr



VANNE À GUILLOTINE CORPS FONTE DUCTILE

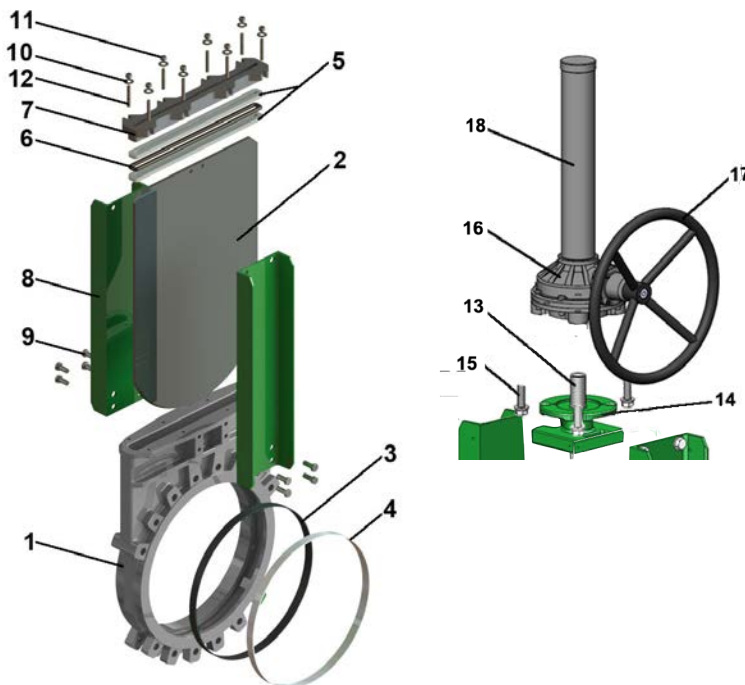
PASSEPORT TECHNIQUE

VG 6400-08

CONSTRUCTION

Les vannes sont revêtues de peinture époxy pour les protéger contre la corrosion.

Constituant	Revêtement
Plaque support (8)	Epoxy liquide RAL 6005 70 microns
Volant (17)	Epoxy liquide RAL 9005 70 microns
Tube de protection (18)	



Rep.	Quantité	Désignation	Matière	Equivalences		
				DIN	ASTM	BS
1	1	Corps	Inox GX5CrNiMo 19-11-2	G-X6CrNiMo18 10	A 351 grade CF8M	316 C16
2	1	Pelle	Inox X5CrNiMo 17-12-2	X2CrNiMo17-13-2	A 182 AISI 316L	1449-2 316 S11
3	1	Joint de siège (1)	EPDM			
4	1	Frette (1)	Inox X5CrNiMo 17-12-2	X5CrNiMo18 10	A 182 AISI 316	1449-2 316 S16
5	2	Garniture de PE	PTFE			
6	1	Joint torique	EPDM			
7	1	Fouloir de PE	Inox GX5CrNiMo 19-11-2	G-X6CrNiMo18 10	A 351 grade CF8M	316 C16
8	2	Plaque support	Acier			
9	12	Vis	Inox A2-70			
10	8	Rondelle	Inox A2-70			
11	8	Ecrou	Inox A2-70			
12	8	Tige filetée	Inox A2-70			
13	1	Tige de manoeuvre	Inox 13% Cr	X12Cr13	AISI 410	
14	1	Embase	Fonte ductile EN-GJS-500-7	GGG 50	A536 65-70-50-05	1563 EN-JS1050
15	1	Vis	Inox A2-70			
16	2	Réducteur				
17	1	Volant	Fonte EN-GJL-250	GG25	A48 class 40B	1452 Grade 250
18	1	Tube de protection	Acier A45			

(1) - Pièces non présentes sur étanchéité métal/métal

Tecofi France

83 rue Marcel Mérieux - 69960 Corbas
Tél. +33 (0)4 72 79 05 79 - Fax. +33 (0)4 78 90 19 19
E-mail : sales@tecofi.fr - www.tecofi.fr

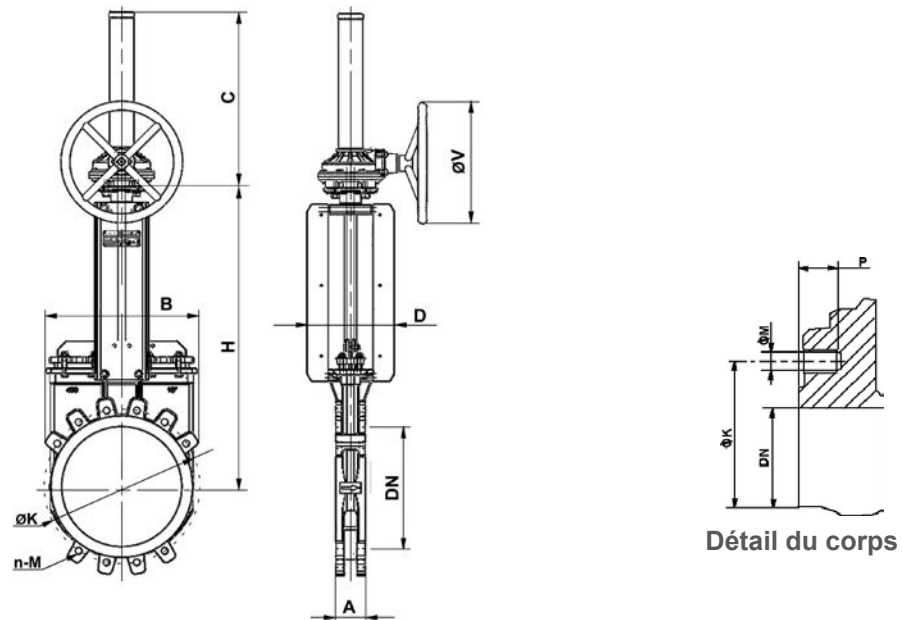


VANNE À GUILLOTINE CORPS FONTE DUCTILE

PASSEPORT TECHNIQUE

VG 6400-08

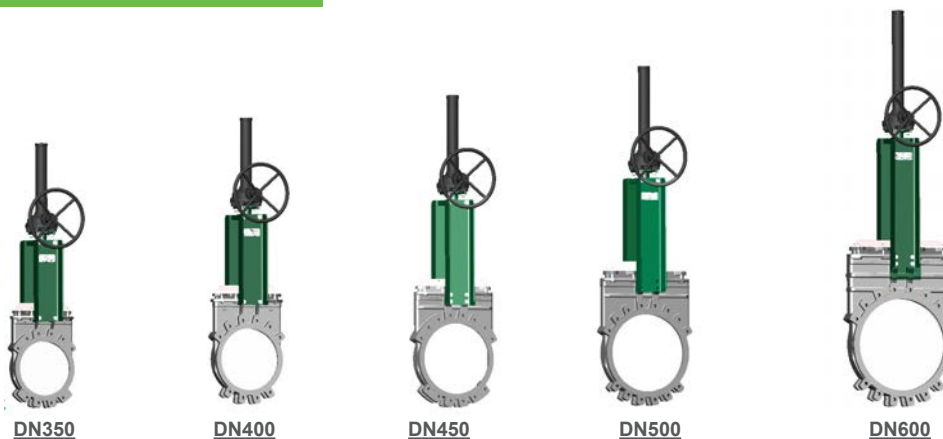
DIMENSIONS



DN		A	B	C	D	H	ØK	P	n-M	Nombre de trous traversants	Ø V	Poids (kg)
mm	inch											
350	14"	96	438	578	290	892	460	20	10XM20	16	500	135
400	16"	100	494	578	290	999.5	515	24	10XM24	16	500	169
450	18"	106	547	630	290	1087.5	565	24	14XM24	20	500	205
500	20"	110	613	680	290	1199.3	620	24	14XM24	20	500	223
600	24"	110	716	780	290	1408	725	24	14XM27	20	500	310

Dimension A - face à face suivant standard TECOFI

TYPES DE CONSTRUCTION



DN350

DN400

DN450

DN500

DN600

Tecofi France

83 rue Marcel Mérieux - 69960 Corbas
Tél. +33 (0)4 72 79 05 79 - Fax. +33 (0)4 78 90 19 19
E-mail : sales@tecofi.fr - www.tecofi.fr



Les photographies et les illustrations techniques ne sont pas contractuelles. Les spécifications des produits présentés sont susceptibles de modifications sans avis préalable

VANNE À GUILLOTINE CORPS FONTE DUCTILE

PASSEPORT TECHNIQUE

VG 6400-08

CONDITIONS DE SERVICE

Pression de service maxi: DN350-450 : 7 bar
DN500-600 : 4 bar

Température de service maxi : -10°C / +130°C (joint EPDM en standard)

⚠ Les pressions ci-mentionnées ne sont valables qu'en cas de respect du sens de montage indiqué par la flèche sur les vannes.

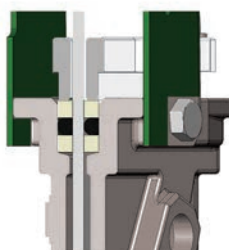
Étanchéité amont/aval



Joint élastomère

Contact métal/métal

Étanchéité haut de vanne



PTFE/élastomère

Joints d'étanchéité en option

Étanchéité	Température maxi
Métal/métal	Tmax : -10°C / +130°C
Nitrile	Tmax : -10°C / +80°C
EPDM blanc	Tmax : -10°C / +130°C
Silicone	Tmax : -10°C / +170°C
FPM (Type Viton®)	Tmax : -10°C / +170°C
PTFE	Tmax : +4°C / +170°C
CSM (Type Hypalon®)	Tmax : +4°C / +80°C

⚠ Pour garantir une étanchéité satisfaisante, en cas d'utilisation du joint de siège PTFE, la pression de service doit être au moins de 1 bar.

DEBITS

Kv des vannes en m³/h

DN		Pourcentage de la course de manœuvre, %									
mm	inch	10%	20%	30%	40%	50%	60%	70%	80%	90%	100%
350	14"	218,4	725,8	1323	2173,2	3294,8	4914,3	7120,9	11415,3	19105,4	24890,7
400	16"	389,1	1150,1	2024,4	3130,9	4669,6	7009,1	10355,2	16014,2	22600,5	26497,7
450	18"	402,7	1287,3	2402,9	3803,4	5686,8	8247,3	12248,7	17298,5	26403,9	29485
500	20"	617	1611,1	2935,9	4625,8	7054,7	10438,9	15446	23582,8	35107,4	42784

Tecofi France

83 rue Marcel Mériex - 69960 Corbas
Tél. +33 (0)4 72 79 05 79 - Fax. +33 (0)4 78 90 19 19
E-mail : sales@tecofi.fr - www.tecofi.fr

