

## VANNE A GUILLOTINE CORPS INOX

PASSEPORT TECHNIQUE

### VANNE A GUILLOTINE A VERIN PNEUMATIQUE DOUBLE EFFET CORPS INOX - ENTRE BRIDES PN10

VG 6400-03

#### APPLICATION

La vanne guillotine TECOFI est particulièrement adaptée pour les applications les plus difficiles.

**Domaines d'application:** réseaux de traitement d'eau, papèterie, usines chimiques, vinicole, cimenterie, transport pneumatique, stockage.



**Fluides:** eau, eaux usées, pâte à papier, produits pâteux, poudreux, granuleux, fibreux, abrasifs et cristallisants.

#### CARACTERISTIQUES GENERALES

- **Gamme:** DN50 à DN1200.
- Vanne à guillotine « tout ou rien » ou de régulation à tige montante.
- Corps monobloc moulé.
- Etanchéité unidirectionnelle: sens d'installation indiqué sur le corps par une flèche.
- Montage entre brides ISO PN10.
- Peu de zone de rétention.
- Pelle à extrémité chanfreinée et coupante guidée dans le corps avec peu de jeu.
- Fermeture garantie, sans risque de blocage.
- Face de pelle polie en standard, contact doux avec les joints d'étanchéité.
- Fouloir de presse étoupe en inox permettant d'éviter les risques de cassure.
- Effort de manoeuvre réduit grâce à l'élasticité des joints d'étanchéité.
- Plaques supports en tôle profilée et préformée du DN50 au DN300 pour montage d'accessoires ou de kits.
- Passage intégral en fin de manoeuvre d'ouverture, assurant de grands débits à faibles pertes de charge.
- Possibilité de régulation de flux sur fluides pâteux ou abrasifs grâce à l'adaptation de déflecteur.

#### AGREMENTS ET NORMES

|                     |   |          |             |            |          |         |
|---------------------|---|----------|-------------|------------|----------|---------|
| <b>Conception</b>   | Conforme aux exigences de la Directive Européenne n° 2014/68/UE «Equipment sous pression» : module H.<br>En option: produit conforme à la directive Européenne ATEX «ATmosphère EXplosive» n° 2014/34/UE. |          |             |            |          |         |
| <b>Face à face</b>  | Dimensions d'écartement conformes au standard TECOFI  |          |             |            |          |         |
| <b>Raccordement</b> | Montage entre brides suivant les normes EN1092-2 et ISO 7005-1 : ISO PN10   |          |             |            |          |         |
| <b>Essais</b>       | Essais hydrauliques réalisés selon les normes EN12266-1, DIN 3230, BS 5154 et ISO 5208.   |          |             |            |          |         |
|                     | DN  | Corps    | Siège       | DN         | Corps    | Siège   |
|                     | DN50-250 :  | 15.4 bar | 11 bar      | DN300-450: | 12.6 bar | 7.7 bar |
| DN500-600:          | 7.2 bar   | 4.4 bar  | DN700-1200: | 3 bar      | 2.2 bar  |         |

#### HOMOLOGATIONS PRODUITS

CE EAC Ex Sur demande



**Tecofi France**

83 rue Marcel Mérieux - 69960 Corbas  
Tél. +33 (0)4 72 79 05 79 - Fax. +33 (0)4 78 90 19 19  
E-mail : sales@tecofi.fr - [www.tecofi.fr](http://www.tecofi.fr)

## VANNE A GUILLOTINE CORPS INOX

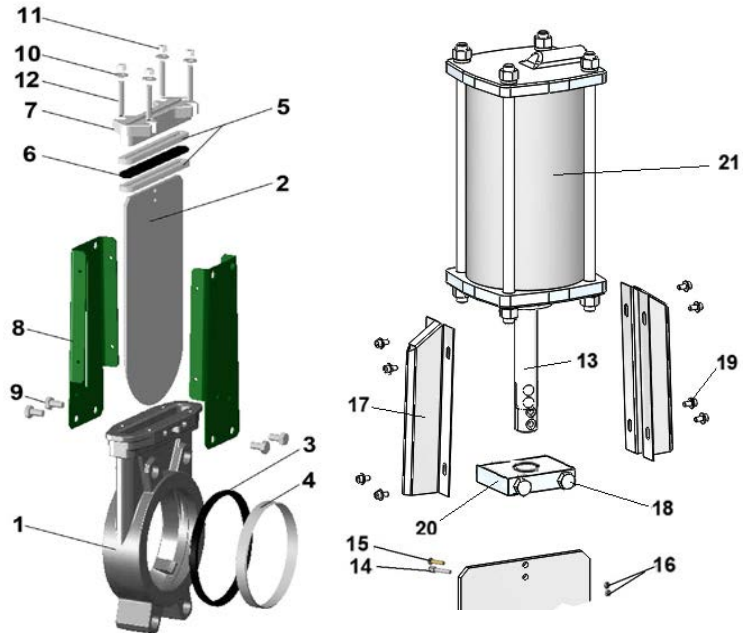
PASSEPORT TECHNIQUE

VG 6400-03

### CONSTRUCTION

Revêtements appliqués sur la vanne :

| Constituant        | Revêtement                           |
|--------------------|--------------------------------------|
| Plaque support (8) | Epoxy liquide RAL 6005<br>70 microns |



| Rep. | Quantité | Désignation          | Matière                | Equivalences    |                  |                |
|------|----------|----------------------|------------------------|-----------------|------------------|----------------|
|      |          |                      |                        | DIN             | ASTM             | BS             |
| 1    | 1        | Corps                | Inox GX5CrNiMo 19-11-2 | G-X6CrNiMo18 10 | A 351 grade CF8M | 316 C16        |
| 2    | 1        | Pelle                | Inox X5CrNiMo 17-12-2  | X2CrNiMo17-13-2 | A 182 AISI 316L  | 1449-2 316 S11 |
| 3    | 1        | Joint de siège (1)   | EPDM                   |                 |                  |                |
| 4    | 1        | Frette (1)           | Inox X5CrNiMo 17-12-2  | X5CrNiMo18 10   | A 182 AISI 316   | 1449-2 316 S16 |
| 5    | 2        | Garniture de PE      | PTFE                   |                 |                  |                |
| 6    | 1        | Joint torique        | EPDM                   |                 |                  |                |
| 7    | 1        | Fouloir de PE        | Inox GX5CrNiMo 19-11-2 | G-X6CrNiMo18 10 | A 351 grade CF8M | 316 C16        |
| 8    | 2        | Plaque support       | Acier                  |                 |                  |                |
| 9    | 4**      | Vis                  | Inox A2-70             |                 |                  |                |
| 10   | 4*       | Rondelle             | Inox A2-70             |                 |                  |                |
| 11   | 4*       | Ecrou                | Inox A2-70             |                 |                  |                |
| 12   | 4*       | Tige filetée         | Inox A2-70             |                 |                  |                |
| 13   | 1        | Tige de manoeuvre    | Inox 13%Cr             | X12CR13         | AISI 410         |                |
| 14   | 1        | Vis de détection     | Inox X5CrNi 18 10      | X5CrNi 18 10    | A 182 AISI 304   | 1449-2 304 S15 |
| 15   | 1        | Vis                  | Inox A2-70             |                 |                  |                |
| 16   | 2        | Ecrou                | Inox X5CrNi 18 10      | X5CrNi 18 10    | A 182 AISI 304   | 1449-2 304 S15 |
| 17   | 1        | Plaque de protection | Inox X5CrNi 18 10      | X5CrNi 18 10    | A 182 AISI 304   | 1449-2 304 S15 |
| 18   | 4        | Vis                  | Inox A2-70             |                 |                  |                |
| 19   | 1        | Vis de fixation      | Inox A2-70             |                 |                  |                |
| 20   | 1        | Potence              | Acier zingué           |                 |                  |                |
| 21   | 1        | Vérin pneumatique    | Aluminium              |                 |                  |                |

\* - 8 pour DN350-400; \*\* - 12 pour DN450-900 et 16 pour DN1000-1200  
(1) - Pièces non présentes sur vanne à étanchéité métal/métal

**Tecofi France**

83 rue Marcel Mérieux - 69960 Corbas  
Tél. +33 (0)4 72 79 05 79 - Fax. +33 (0)4 78 90 19 19  
E-mail : sales@tecofi.fr - [www.tecofi.fr](http://www.tecofi.fr)



## VANNE A GUILLOTINE CORPS INOX

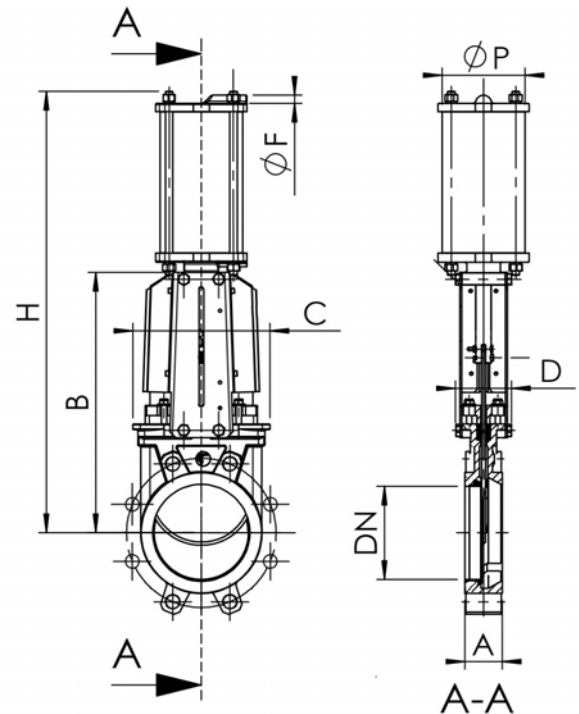
PASSEPORT TECHNIQUE

VG 6400-03

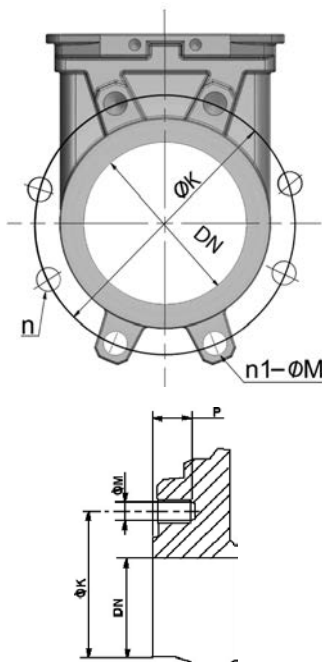
### DIMENSIONS

| DN   |        | A   | B    | C    | D   | Ø F  | Ø P | H    | Poids (kg) |
|------|--------|-----|------|------|-----|------|-----|------|------------|
| mm   | inch   |     |      |      |     |      |     |      |            |
| 50   | 2"     | 40  | 240  | 124  | 83  | 1/4" | 80  | 412  | 7,5        |
| 65   | 2"1/2" | 40  | 265  | 139  | 83  | 1/4" | 80  | 458  | 7.8        |
| 80   | 3"     | 50  | 29*0 | 154  | 83  | 1/4" | 80  | 502  | 804        |
| 100  | 4"     | 50  | 335  | 174  | 83  | 1/4" | 100 | 562  | 12.5       |
| 125  | 5"     | 50  | 373  | 189  | 93  | 1/4" | 125 | 642  | 16.4       |
| 150  | 6"     | 60  | 424  | 220  | 93  | 1/4" | 125 | 718  | 205        |
| 200  | 8"     | 60  | 533  | 275  | 108 | 1/4" | 160 | 882  | 35.8       |
| 250  | 10"    | 70  | 625  | 326  | 108 | 1/4" | 200 | 1044 | 52         |
| 300  | 12"    | 70  | 732  | 380  | 108 | 1/4" | 200 | 1164 | 72         |
| 350  | 14"    | 96  | 835  | 438  | 290 | 3/8" | 250 | 1362 | 129        |
| 400  | 16"    | 100 | 945  | 494  | 290 | 3/8" | 250 | 1542 | 144        |
| 450  | 18"    | 106 | 1040 | 547  | 290 | 3/8" | 250 | 1677 | 177        |
| 500  | 20"    | 110 | 1150 | 613  | 290 | 1/2" | 320 | 1815 | 268        |
| 600  | 24"    | 110 | 1354 | 716  | 290 | 1/2" | 320 | 2130 | 351        |
| 700  | 28"    | 110 | 1540 | 835  | 320 | 1/2" | 426 | 2488 | 556        |
| 800  | 32"    | 110 | 1750 | 972  | 320 | 1/2" | 426 | 2798 | 679        |
| 900  | 36"    | 110 | 1990 | 1041 | 320 | 1/2" | 538 | 3162 | 804        |
| 1000 | 40"    | 110 | 2195 | 1152 | 320 | 1/2" | 538 | 3452 | 1053       |
| 1200 | 48"    | 150 | 2390 | 1255 | 400 | 1/2" | 538 | 4048 | -          |

Dimension A - face à face suivant standard TECOFI



### MONTAGE



Détail du corps

| DN   |        | Pression maxi (bar) | n  | n1-ØM  | P  | ØK   |
|------|--------|---------------------|----|--------|----|------|
| mm   | inch   |                     |    |        |    |      |
| 50   | 2"     | 10                  | 4  | 4xM16  | 8  | 125  |
| 65   | 2"1/2" | 10                  | 4  | 4xM16  | 8  | 145  |
| 80   | 3"     | 10                  | 8  | 4xM16  | 9  | 160  |
| 100  | 4"     | 10                  | 8  | 4xM16  | 9  | 180  |
| 125  | 5"     | 10                  | 8  | 4xM16  | 9  | 210  |
| 150  | 6"     | 10                  | 8  | 4XM20  | 10 | 240  |
| 200  | 8"     | 10                  | 8  | 4XM20  | 12 | 295  |
| 250  | 10"    | 10                  | 12 | 8XM20  | 12 | 350  |
| 300  | 12"    | 7                   | 12 | 8XM20  | 19 | 400  |
| 350  | 14"    | 7                   | 16 | 10XM20 | 20 | 460  |
| 400  | 16"    | 7                   | 16 | 10XM24 | 24 | 515  |
| 450  | 18"    | 7                   | 20 | 14XM24 | 24 | 565  |
| 500  | 20"    | 4                   | 20 | 14XM24 | 24 | 620  |
| 600  | 24"    | 4                   | 20 | 14XM27 | 24 | 725  |
| 700  | 28"    | 2                   | 24 | 16XM27 | 29 | 840  |
| 800  | 32"    | 2                   | 24 | 16XM30 | 29 | 950  |
| 900  | 36"    | 2                   | 28 | 20XM30 | 40 | 1050 |
| 1000 | 40"    | 2                   | 28 | 20XM33 | 40 | 1160 |
| 1200 | 48"    | 2                   | 32 | 24XM36 | 40 | 1380 |

n- nombre total de trous  
n1- nombre de trous taraudés

**Tecofi France**

83 rue Marcel Mérieux - 69960 Corbas  
Tél. +33 (0)4 72 79 05 79 - Fax. +33 (0)4 78 90 19 19  
E-mail : sales@tecofi.fr - [www.tecofi.fr](http://www.tecofi.fr)



## VANNE A GUILLOTINE CORPS INOX

PASSEPORT TECHNIQUE

VG 6400-03

### CONDITIONS DE SERVICE

Pression de service maxi: DN50-250 : 10 bar  
 DN 300-450 : 7 bar  
 DN500-600 : 4 bar  
 DN700-1200 : 2 bar

Température de service maxi : -10°C / +130°C (Joint EPDM en standard)

▲ Les pressions ci-mentionnées ne sont valables qu'en cas de respect du sens de montage indiqué par la flèche sur les vannes.

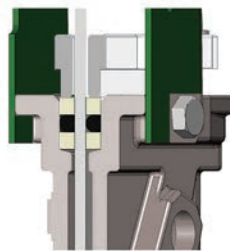
#### Étanchéité amont/aval



Joint élastomère

Contact métal/métal

#### Étanchéité haut de vanne



PTFE/élastomère

#### Joint d'étanchéité en option

| Étanchéité          | Température maxi      |
|---------------------|-----------------------|
| Métal/métal         | Tmax : -10°C / +80°C  |
| Nitrile             | Tmax : -10°C / +80°C  |
| EPDM blanc          | Tmax : -10°C / +130°C |
| Silicone            | Tmax : -10°C / +170°C |
| FPM (Type Viton®)   | Tmax : -10°C / +170°C |
| PTFE                | Tmax : +4°C / +170°C  |
| CSM (Type Hypalon®) | Tmax : +4°C / +80°C   |

▲ Pour garantir une étanchéité satisfaisante, en cas d'utilisation du joint de siège PTFE, la pression de service doit être au moins de 1 bar.

### DEBITS

#### Débits des vannes (m3/h)

| DN   |        | 0.2 bar | 0.4 bar | 0.6 bar | 0.8 bar | 1.0 bar |
|------|--------|---------|---------|---------|---------|---------|
| mm   | inch   |         |         |         |         |         |
| 50   | 2"     | 93      | 134     | 165     | 185     | 206     |
| 65   | 2 1/2" | 129     | 180     | 213     | 268     | 309     |
| 80   | 3"     | 191     | 309     | 371     | 422     | 494     |
| 100  | 4"     | 443     | 618     | 721     | 824     | 927     |
| 125  | 5"     | 700     | 927     | 1133    | 1339    | 1545    |
| 150  | 6"     | 927     | 1339    | 1545    | 1906    | 2060    |
| 200  | 8"     | 1597    | 2369    | 2987    | 3399    | 4017    |
| 250  | 10"    | 2472    | 3502    | 4429    | 5150    | 5665    |
| 300  | 12"    | 4120    | 5665    | 6798    | 7828    | 8755    |
| 350  | 14"    | 5335    | 7372    | 8730    | 9700    | 11640   |
| 400  | 16"    | 6693    | 9312    | 11640   | 13580   | 15520   |
| 450  | 18"    | 8342    | 12610   | 14550   | 16490   | 18430   |
| 500  | 20"    | 9700    | 14550   | 17460   | 19400   | 22310   |
| 600  | 24"    | 14550   | 19400   | 25220   | 29100   | 33950   |
| 700  | 28"    | 17460   | 29100   | 36860   | 42680   | 48500   |
| 800  | 32"    | 25220   | 38800   | 48500   | 52380   | 58200   |
| 900  | 36"    | 34920   | 50440   | 61110   | 67900   | 77600   |
| 1000 | 40"    | 46560   | 62080   | 77600   | 87300   | 97000   |
| 1200 | 48"    | 62080   | 87300   | 106700  | 121250  | 145500  |

La colonne du tableau sous 1 bar donne les valeurs du Kvs des vannes.

**Tecofi France**

83 rue Marcel Mérieux - 69960 Corbas  
 Tél. +33 (0)4 72 79 05 79 - Fax. +33 (0)4 78 90 19 19  
 E-mail : sales@tecofi.fr - [www.tecofi.fr](http://www.tecofi.fr)

