

Ref. : VG 6400-031.pas

Rev. : B

Date : 19/03/2020

Page : 1/1

VANNE A GUILLOTINE A VERIN PNEUMATIQUE DOUBLE EFFET ET COMMANDE DE SECOURS A VOLANT

VG 6400-031



APPLICATION

Usage général : fabrication de pâte à papier, eau, traitement d'eau, eaux usées, produits chimiques poudreux et cristallisants, vinicole, cimenterie, transport pneumatique, stockage.

CARACTERISTIQUES GENERALES

Vanne "tout ou rien" ou de régulation.
Montage entre-bridés ISO PN10.
Étanchéité unidirectionnelle, indication du sens du fluide grâce à la flèche sur le corps.
Peu de zone de rétention : la pelle est guidée dans le corps et comporte peu de jeu.
Presse-étoupe : montage avec tresses et tore élastomère (même matériaux que le joint de siège) afin d'assurer l'élasticité de l'ensemble et de diminuer les efforts de manoeuvre.
Peu de pertes de charge.
Possibilité de faire de la régulation sur fluide pâteux avec l'adaptation d'un diaphragme.

CONSTRUCTION

13	1	Volant	Fonte
12	2	Plaque support	Acier
11	2	Plaque de protection	Inox 304
10	1	Joint torique	EPDM
9**	1	Frette	Inox 316
8**	1	Joint d'étanchéité	EPDM
7	1	Fouloir de presse étoupe	Inox
6	1	Vérin pneumatique	Aluminium
5*	2	Plaque support	Acier + époxy
4	1	Tige de manoeuvre	Inox 13%Cr
3	1	Pelle	Inox X5CrNiMo 17-12-2
2	2	Garniture PE	PTFE
1	1	Corps	Inox GX5CrNiMo 19-11-2
Rep.	Q-té	Designation	Matière

* Plaques-supports préformées jusqu'au DN 300.
** Pièces non présentes sur étanchéité métal-métal.

DIMENSIONS

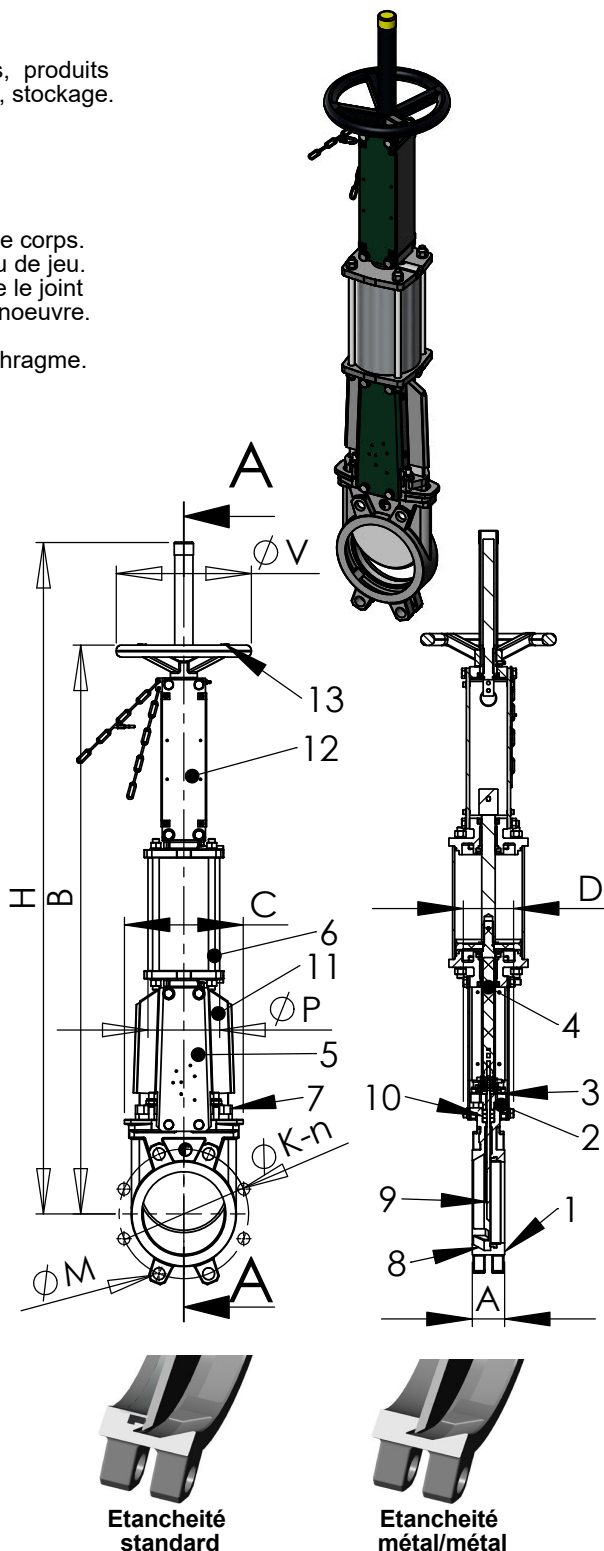
DN		A	B	C	D	ØV	ØP	H	ØK	n	ØM	Poids (Kg)
mm	Inch											
50	2"	40	590	124	83	200	80	655	125	4	4-M16	10
65	2 1/2"	40	651	139	83	200	80	731	145	4	4-M16	11
80	3"	50	711	154	83	200	80	791	160	8	4-M16	12
100	4"	50	800	174	83	200	100	910	180	8	4-M16	15
125	5"	50	915	189	93	250	125	1056	210	8	4-M16	21
150	6"	60	1017	220	93	250	125	1178	240	8	4-M20	27
200	8"	60	1270	275	108	310	160	1486	295	8	4-M20	45
250	10"	70	1479	326	108	310	200	1740	350	12	8-M20	69
300	12"	70	1656	380	108	310	200	1982	400	12	8-M20	89
350	14"	96	1923	438	290	500	250	2305	460	16	10-M20	153
400	16"	100	2128	494	290	500	250	2591	515	16	10-M24	166
450	18"	106	2348	547	290	500	250	2830	565	20	14-M24	212
500	20"	110	2570	613	290	500	300	3164	620	20	14-M24	251
600	24"	110	2973	716	290	500	300	3615	725	20	14-M27	300

CONDITIONS DE SERVICE

Pression de service maxi : DN 50-250 : 10 bar
 DN 300-450 : 7 bar
 DN 500-600 : 4 bar
 Température maxi : -10°C / +130°C

Matières disponibles en option (Si coché)	Température maximum	
Métal / métal	T max : -10°C / +130°C.	<input type="checkbox"/>
Nitrile	T max : -10°C / +80°C.	<input type="checkbox"/>
EPDM blanc	T max : -10°C / +130°C.	<input type="checkbox"/>
Silicone	T max : -10°C / +170°C.	<input type="checkbox"/>
FPM (Type Viton®)	T max : -10°C / +170°C.	<input type="checkbox"/>
PTFE***	T max : +4°C / +170°C.	<input type="checkbox"/>
CSM (Type Hypalon®)	T max : +4°C / +80°C.	<input type="checkbox"/>

*** Pression de service minimum : 1 bar



AGREMENT ET NORMES

Fabrication répondant aux exigences de la Directive Européenne 2014/68/UE «Équipements sous pression» : module H. (DN50 - 600)
 En option, produit conforme à la Directive européenne ATEX "Atmosphères explosives" N° 94/9/CE : ATEX II 2 GD c et ATEX II 3 GD c.
 Les procédures de tests sont réalisées suivant les normes EN 12266-1, DIN 3230, BS 5154 et ISO 5208.
 Raccordement entre-bridés suivant les normes EN 1092-2 et DIN 2501 : ISO PN10.

TECOFI France - 83, Rue Marcel Mérieux 69960 Corbas - FRANCE
 Tél. +33 (0) 4 72 79 05 79 - Fax +33 (0) 4 78 90 19 19 / +33 (0) 4 72 79 05 70
 Adresses e-mail : sales@tecofi.fr ; tecofi@tecofi.fr / Site web : www.tecofi.fr