

Ref. : VG 3400-U04.pas

Rev. : Initial

Date : 12/03/2019

Page : 1/1

ТЕХНИЧЕСКИЙ ПАСПОРТ
ШИБЕРНАЯ НОЖЕВАЯ ЗАДВИЖКА
МЕЖФЛАНЦЕВАЯ Ру10
С ЭЛЕКТРОПРИВОДОМ АУМА

VG3400-U04

Tecofi
VALVE DESIGNER - FRANCE

ISO 9001
 ISO 14001
 BUREAU VERITAS
 Certification



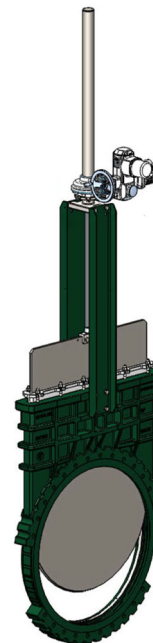
EAC

ПРИМЕНЕНИЕ

Водоподготовка, водоочистка, водоотведение, канализационные системы; химическая, целлюлозно-бумажная, пищевая промышленности.

ТЕХНИЧЕСКИЕ ХАРАКТЕРИСТИКИ

Задвижка предназначена для открытия/закрытия или для регулирования. Межфланцевый монтаж по ISO Ру10. Герметичность в одном направлении, стрелка на корпусе указывает направление движения потока. Застойные зоны в задвижке практически отсутствуют: нож движется без вибраций по точно подогнанным пазам для скольжения. Набивка сальника обеспечивает герметичность уплотнения между корпусом и ножом. Размещается в легкодоступном месте и может заменяться без снятия задвижки с трубопровода. Малые потери давления. Возможность использования для регулирования вязких сред при установке диафрагмы или дефлектора. Выдвижной шток. Редуктор оснащен выходным монтажным фланцем по ISO 5210. Управление электроприводом АУМА : 400В/50Гц/3ф, класс защиты электропривода IP68, режим работы: S2-15 мин.



ИСПОЛНЕНИЕ

12	1	Защитный футляр	Сталь
11	1	Электропривод	AUMA
10	1	Редуктор	
9	2	Бугель	Сталь
8	1	Шток	Нержавеющая сталь 410
7	1	Кольцевая прокладка	Нитрил
6	1	Опорное кольцо	Нержавеющая сталь 316
5	1	Нож	Нержавеющая сталь 304
4	1	Сальник	Ковкий чугун EN-GJS-400-15
3	2	Набивка сальника	PTFE
2	1	Седловое уплотнение	Нитрил
1	1	Корпус	Чугун EN-GJL-250
Поз.	Кол-во	Описание	Материал

РАЗМЕРЫ

Ду	Модель	A	B	C	D	G	H	M1	M2	N	ØV	ØK	n-M	Вес	
мм	дюйм	привод												(кг)	
700	28"	SA10.2	110	892	462	300	895,5	1668	254	282	516	200	840	32-M27	470
800	32"	SA10.2	110	1013	530	300	1003,5	1864	254	282	516	200	950	32-M30	620
900	36"	SA10.2	110	1127	583	355	1107	2133	254	282	516	200	1050	40-M30	840
1000	40"	SA10.2	110	1252	645	355	1212,6	2299	254	282	516	200	1160	40-M33	1045
1200	48"	SA14.2	130	1485	755	396	1435,9	2495	329	384	516	315	1380	48-M36	1695

РАБОЧИЕ УСЛОВИЯ

Максимальное рабочее давление: 2 бара.

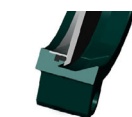
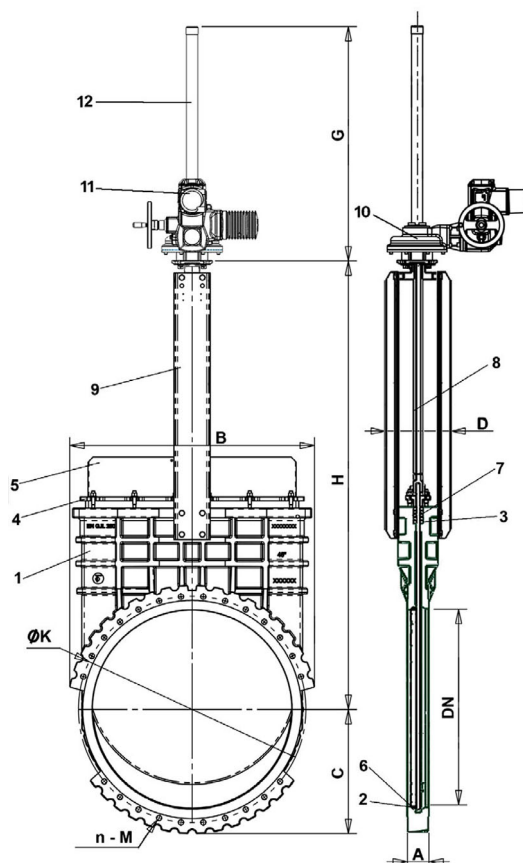
Максимальная рабочая температура: -10 °C / + 80°C.

НОРМЫ И СТАНДАРТЫ

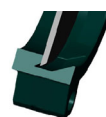
Соединение	Испытания	PED
EN 1092-2 PN10	EN 12266-1	Производство в соответствии с европейской Директивой 2014/68/UE «Оборудование под давлением» : модуль H.
DIN 2501 PN10	DIN 3230	
	BS5154	
	ISO 5208	

По запросу (в нужном окошке справа ставится крестик)	Максимальная температура	
Металл / металл	T макс. : -10°C / +80°C.	<input type="checkbox"/>
Белый нитрил	T макс. : -10°C / +80°C.	<input type="checkbox"/>
ЭПДМ	T макс. : -10°C / +130°C.	<input type="checkbox"/>
Силикон	T макс. : -10°C / +170°C.	<input type="checkbox"/>
FPM (Viton®)	T макс. : -10°C / +170°C.	<input type="checkbox"/>
PTFE***	T макс. : +4°C / +170°C.	<input type="checkbox"/>
CSM (Hypalon®)	T макс. : +4°C / +80°C.	<input type="checkbox"/>

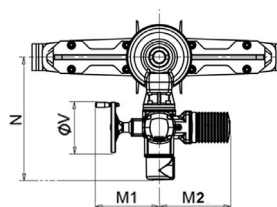
*** Минимальное рабочее давление: 1 бар



Стандартное уплотнение



Уплотнение металл / металл



TECOFI France - 83, Rue Marcel Mérieux 69960 Corbas - FRANCE
 Tél. +33 (0) 4 72 79 05 79 - Fax +33 (0) 4 78 90 19 19 / +33 (0) 4 72 79 05 70
 Adresses e-mail : sales@tecofi.fr ; tecofi@tecofi.fr / Site web : www.tecofi.fr