

VANNE A GUILLOTINE CORPS FONTE

PASSEPORT TECHNIQUE

VANNE A GUILLOTINE A VERIN PNEUMATIQUE DOUBLE EFFET CORPS FONTE - ENTRE BRIDES PN10

VG 3400-03

APPLICATION

La vanne guillotine TECOFI est particulièrement adaptée pour les applications les plus difficiles.

Domaines d'application: réseaux de traitement d'eau, papeterie, usines chimiques, vinicole, cimenterie, transport pneumatique, stockage.



Fluides: eau, eaux usées, pâte à papier, produits pâteux, poudreux, granuleux, fibreux, abrasifs et cristallisants.

CARACTERISTIQUES GENERALES

- **Gamme:** DN 50 à DN1200.
- Vanne à guillotine « tout ou rien » ou de régulation à tige montante.
- Corps monobloc moulé.
- Etanchéité unidirectionnelle: sens d'installation indiqué sur le corps par une flèche.
- Montage entre brides ISO PN10.
- Peu de zone de rétention.
- Pelle à extrémité chanfreinée et coupante guidée dans le corps avec peu de jeu.
- Fermeture garantie, sans risque de blocage.
- Face de pelle polie en standard, contact doux avec les joints d'étanchéité.
- Fouloir de presse étoupe en fonte ductile très résistant permettant d'éviter les risques de cassure.
- Effort de manoeuvre réduit grâce à l'élasticité des joints d'étanchéité.
- Plaques supports en tôle profilée et préformée du DN50 au DN300 pour montage d'accessoires ou de kits.
- Passage intégral en fin de manoeuvre d'ouverture, assurant de grands débits à faibles pertes de charge.
- Possibilité de régulation de flux sur fluides pâteux ou abrasifs grâce à l'adaptation de déflecteur.



AGREMENTS ET NORMES

Conception	Conforme aux exigences de la Directive Européenne n° 2014/68/UE «Équipement sous pression» : module H. En option: produit conforme à la directive Européenne ATEX «ATmosphère EXplosive» n° 2014/34/UE.					
Face à face	Dimensions d'écartement conformes au standard TECOFI					
Raccordement	Montage entre brides suivant les normes EN1092-2 et DIN 2501 : ISO PN10					
Essais	Essais hydrauliques réalisés selon les normes EN12266-1, DIN 3230, BS 5154 et ISO 5208.					
	DN	Corps	Siège	DN	Corps	Siège
	DN50-250 :	15 bar	11 bar	DN300-450:	10.5 bar	7.7 bar
DN500-600:	6 bar	4.4 bar	DN700-1200:	3 bar	2.2 bar	

HOMOLOGATIONS PRODUITS



Tecofi France

83 rue Marcel Mérieux - 69960 Corbas
Tél. +33 (0)4 72 79 05 79 - Fax. +33 (0)4 78 90 19 19
E-mail : sales@tecofi.fr - www.tecofi.fr



VANNE A GUILLOTINE CORPS FONTE

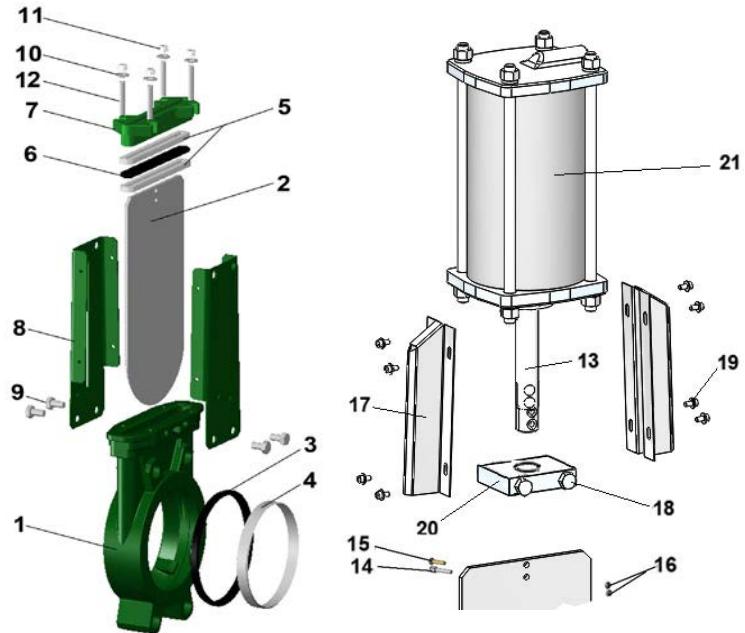
PASSEPORT TECHNIQUE

VG 3400-03

CONSTRUCTION

Les vannes sont revêtues de peinture époxy pour les protéger contre la corrosion.

Constituant	Revêtement
Corps (1)	Epoxy poudre RAL 6005 150 microns
Plaque support (8)	Epoxy liquide RAL 6005 70 microns
Fouloir de PE (7)	



Rep.	Quantité	Désignation	Matière	Equivalences		
				DIN	ASTM	BS
1	1	Corps	Fonte EN-GJL-250	GG25	A48 class 40B	1452 Grade 250
2	1	Pelle	Inox X5CrNi 18-10	X5CrNi 18 10	A 182 AISI 304	1449-2 304 S15
3	1	Joint de siège (1)	Nitrile			NBR
4	1	Frette (1)	Inox X5CrNi 18-10	X5CrNi 18 10	A 182 AISI 304	1449-2 304 S15
5	2	Garniture de PE	PTFE			
6	1	Joint torique	Nitrile			NBR
7	1	Fouloir de PE	Fonte ductile EN-GJS-400-15	GGG40	A536 65-45-12	1563 EN-JS1030
8	2	Plaque support	Acier			
9	4*	Vis	Inox A2-70			
10	4*	Rondelle	Inox A2-70			
11	4*	Ecrou	Inox A2-70			
12	4*	Tige filetée	Inox A2-70			
13	1	Tige de manoeuvre	Inox 13% Cr	X12CR13	AISI 410	
14	1	Vis de détection	Inox X5CrNi 18-10	X5CrNi 18 10	A 182 AISI 304	1449-2 304 S15
15	1	Vis	Inox A2-70			
16	2	Ecrou	Inox X5CrNi 18-10	X5CrNi 18 10	A 182 AISI 304	1449-2 304 S15
17	1	Plaque de protection	Inox X5CrNi 18-10	X5CrNi 18 10	A 182 AISI 304	1449-2 304 S15
18	4	Vis	Inox A2-70			
19	1	Vis de fixation	Inox A2-70			
20	1	Potence	Acier zingué			
21	1	Vérin pneumatique	Aluminium			

* - 8 pour DN350-400; - 12 pour DN450-900 et 16 pour DN1000-1200 (1) - Pièces non présentes sur étanchéité métal/métal

Tecofi France

83 rue Marcel Mériex - 69960 Corbas
Tél. +33 (0)4 72 79 05 79 - Fax. +33 (0)4 78 90 19 19
E-mail : sales@tecofi.fr - www.tecofi.fr



VANNE A GUILLOTINE CORPS FONTE

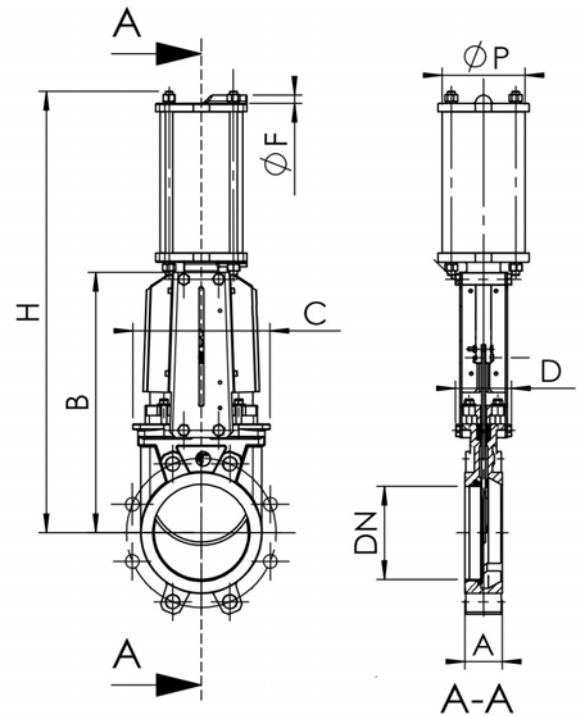
PASSEPORT TECHNIQUE

VG 3400-03

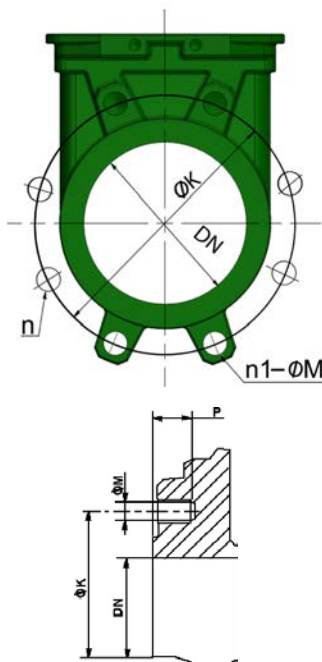
DIMENSIONS

DN		A	B	C	D	Ø F	Ø P	H	Poids (kg)
mm	inch								
50	2"	40	240	124	83	1/4"	80	412	7,5
65	2 1/2"	40	265	139	83	1/4"	80	458	7.8
80	3"	50	29*0	154	83	1/4"	80	502	8.4
100	4"	50	335	174	83	1/4"	100	562	12.5
125	5"	50	373	189	93	1/4"	125	642	16.4
150	6"	60	424	220	93	1/4"	125	718	20.5
200	8"	60	533	275	108	1/4"	160	882	35.8
250	10"	70	625	326	108	1/4"	200	1044	52
300	12"	70	732	380	108	1/4"	200	1164	72
350	14"	93	835	438	290	3/8"	250	1362	129
400	16"	100	945	494	290	3/8"	250	1542	144
450	18"	106	1040	547	290	3/8"	250	1677	177
500	20"	110	1150	613	290	1/2"	320	1815	268
600	24"	110	1354	716	290	1/2"	320	2130	351
700	28"	110	1540	835	320	1/2"	426	2488	556
800	32"	110	1750	972	320	1/2"	426	2798	679
900	36"	110	1990	1041	320	1/2"	538	3162	804
1000	40"	110	2195	1152	320	1/2"	538	3452	1053
1200	48"	150	2390	1255	400	1/2"	538	4048	-

Dimension A - face à face suivant standard TECOFI



MONTAGE



Détail du corps

DN		Pression maxi (bar)	n	n1-ØM	P	ØK
mm	inch					
50	2"	10	4	4xM16	8	125
65	2 1/2"	10	4	4xM16	8	145
80	3"	10	8	4xM16	9	160
100	4"	10	8	4xM16	9	180
125	5"	10	8	4xM16	9	210
150	6"	10	8	4XM20	10	240
200	8"	10	8	4XM20	12	295
250	10"	10	12	8XM20	12	350
300	12"	7	12	8XM20	19	400
350	14"	7	16	10XM20	20	460
400	16"	7	16	10XM24	24	515
450	18"	7	20	14XM24	24	565
500	20"	4	20	14XM24	24	620
600	24"	4	20	14XM27	24	725
700	28"	2	24	16XM27	29	840
800	32"	2	24	16XM30	29	950
900	36"	2	28	20XM30	40	1050
1000	40"	2	28	20XM33	40	1160
1200	48"	2	32	24XM36	40	1380

n- nombre total de trous
n1- nombre de trous taraudés

Tecofi France

83 rue Marcel Mérieux - 69960 Corbas
Tél. +33 (0)4 72 79 05 79 - Fax. +33 (0)4 78 90 19 19
E-mail : sales@tecofi.fr - www.tecofi.fr



VANNE A GUILLOTINE CORPS FONTE

PASSEPORT TECHNIQUE

VG 3400-03

CONDITIONS DE SERVICE

Pression de service maxi: DN50-250 : 10 bar
 DN 300-450 : 7 bar
 DN500-600 : 4 bar
 DN700-1200 : 2 bar

Température de service maxi : -10°C / +80°C (étanchéité standard)

▲ Les pressions ci-mentionnées ne sont valables qu'en cas de respect du sens de montage indiqué par la flèche sur les vannes.

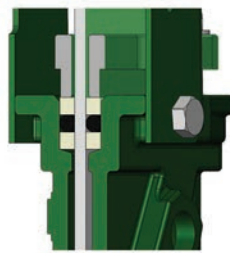
Etanchéité amont/aval



Joint
élastomère

Contact
métal/métal

Etanchéité haut de vanne



PTFE/élastomère

Joints d'étanchéité en option

Etanchéité	Température maxi
Métal/métal	Tmax : -10°C / +80°C
Nitrile blanc	Tmax : -10°C / +80°C
EPDM	Tmax : -10°C / +130°C
Silicone	Tmax : -10°C / +170°C
FPM (Type Viton®)	Tmax : -10°C / +170°C
PTFE	Tmax : +4°C / +170°C
CSM (Type Hypalon®)	Tmax : +4°C / +80°C

▲ Pour garantir une étanchéité satisfaisante, en cas d'utilisation du joint de siège PTFE, la pression de service doit être au moins de 1 bar.

DEBITS

Débits des vannes (m3/h)

DN		0.2 bar	0.4 bar	0.6 bar	0.8 bar	1.0 bar
mm	inch					
50	2"	93	134	165	185	206
65	2 1/2"	129	180	213	268	309
80	3"	191	309	371	422	494
100	4"	443	618	721	824	927
125	5"	700	927	1133	1339	1545
150	6"	927	1339	1545	1906	2060
200	8"	1597	2369	2987	3399	4017
250	10"	2472	3502	4429	5150	5665
300	12"	4120	5665	6798	7828	8755
350	14"	5335	7372	8730	9700	11640
400	16"	6693	9312	11640	13580	15520
450	18"	8342	12610	14550	16490	18430
500	20"	9700	14550	17460	19400	22310
600	24"	14550	19400	25220	29100	33950
700	28"	17460	29100	36860	42680	48500
800	32"	25220	38800	48500	52380	58200
900	36"	34920	50440	61110	67900	77600
1000	40"	46560	62080	77600	87300	97000
1200	48"	62080	87300	106700	121250	145500

La colonne du tableau sous 1 bar donne les valeurs du Kvs des vannes.

Tecofi France

83 rue Marcel Mérieux - 69960 Corbas
 Tél. +33 (0)4 72 79 05 79 - Fax. +33 (0)4 78 90 19 19
 E-mail : sales@tecofi.fr - www.tecofi.fr

