

Ref. : VERIN1/4T-TSR

Rev. : F

Date : 09/08/2018

Page : 1/1

# VERIN PNEUMATIQUE SIMPLE EFFET

## VERIN1/4T-TSR

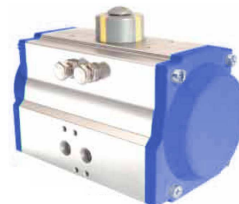


### APPLICATION

Usage général : actionnement robinetterie 1/4 tour.

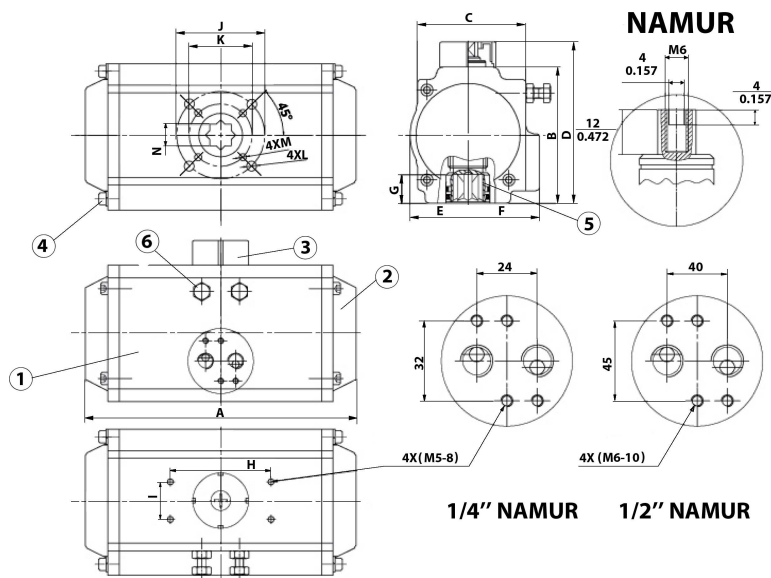
### CARACTERISTIQUES GENERALES

Pression d'utilisation (air lubrifié) : 3 à 7 bar.  
 Température de service : -40°C à 80°C.  
 Système pignon/crémaillère. Joint nitrile.  
 Ouverture par pression d'air et fermeture par ressort.  
 Indicateur de position avec montage NAMUR.  
 Butée de réglage à l'ouverture et à la fermeture.  
 Faible encombrement.  
 Raccordement selon norme ISO 5211.



### CONSTRUCTION

6	2	Butée	Inox
5	1	Pignon	Acier
4	8	Vis	Inox
3	1	Indicateur	Plastique
2	2	Flasque	Fonte d'aluminium
1	1	Corps	Alliage d'aluminium extrudé
<b>Rep.</b>	<b>Nb.</b>	<b>Désignation</b>	<b>Matière</b>



### Couple moteur en Nm

Modèle	Jeu de ressort	Couple ressort, (Nm)		Pression d'air, bar											
				3		4		5		6		7			
				0°	90°	0°	90°	0°	90°	0°	90°	0°	90°		
TSR-052	11	9,3	13,6			6,6	2,3	10,6	5,4	14,6	10,4	18,6	14,3		
TSR-063	12	16,4	25					20,0	11,4	27,3	18,6	34,6	25,9		
TSR-075	8	16,9	23,2	13,1	6,8	23,1	16,9	33,3	27,0	43,2	37,0	53,3	47,0		
TSR-083	11	34,8	50,6					43,6	27,7	59,3	43,4	75,0	59,1		
TSR-092	9	42	61,9			48,2	28,4	70,9	51,0	93,5	73,6	116,0	96,1		
TSR-105	12	75,9	118,1					89,4	47,5	122,5	80,6	155,5	113,6		
TSR-125	11	115	173					136	78	186	128	236	178		
TSR-140	9	189	284			187	110	273	196	358	281	444	367		
TSR-160	12	335	500					330	165	463	298	596	431		
TSR-190	12	480	742					584	322	797	535	1010	748		
TSR-210	10	550	760			514	304	780	570	1046	838	1312	1102		
TSR-240	9	739	998			800	542	1185	926	1569	1311	1954	1696		
TSR-270	12	1342	1887					1582	1037	2167	1623	2751	2207		
TSR-300	12	1659	2477					2470	1652	3870	2352				
TSR-350	12	2386	3541					2703	1548	3751	2586	4780	3625		
TSR-400	12	4E+07						4225	2600	5808	4183	7390	5765		

### DIMENSIONS

TYPE	A	B	C	D	E	F	G	H	I	N	J	K	L	M	Entrée d'air	Poids (kg)
TSR032	110	45	45	65	22,5	22,5	11	50	25	9	F03	-	M5*7,4	-	1/8"	0,47
TSR052	146	72	60	92	26	41,5	14	80	30	11	F05	F03	M6*10	M5*7,5	1/8" ou 1/4" (std)	1,38
TSR063	169	88	70	108	33,5	47,0	17	80	30	14	F07	F05	M8*13	M6*10	1/8" ou 1/4" (std)	2,03
TSR075	186	100	78	120	39	53	17	80	30	14	F07	F05	M8*13	M6*10	1/8" ou 1/4" (std)	2,7
TSR083	210	109	86	129	40	57	20	80	30	17	F07	F05	M8*13	M6*10	1/8" ou 1/4" (std)	3,13
TSR092	264	117	90,5	137	44,5	58,5	20	80	30	17	F07	F05	M8*13	M6*10	1/8" ou 1/4" (std)	4,6
TSR105	272	133	104	153	52	64	26	80	30	22	F10	F07	M10*16	M8*13	1/4"	6,77
TSR125	302	155	120	185	60	74,5	25	130	30	22	F10	F07	M10*16	M8*13	1/4"	8,9
TSR140	398	172	125	202	65	77	30	130	30	27	F12	F10	M12*20	M10*16	1/4"	13,25
TSR160	456	197	142	227	74	87	30	130	30	27	F12	F10	M12*20	M10*16	1/4"	20,14
TSR190	534	230	172	260	86	103	40	130	30	36	F14		M16*20		1/4"	31,3
TSR210	536	255	194	285	97	113	43	130	30	36	F14		M16*20		1/4"	46,8
TSR240	612	290	230	320	115	130	50	130	30	46	F16		M20*25		1/4" ou 3/8" (std)	67,28
TSR270	718	330	252	360	126	147	50	130	30	46	F16		M20*25		1/4" ou 1/2" (std)	96,9
TSR300	784	354	335	384	162	173	50	130	30	46	F16		M20*25		1/2"	108
TSR350	845	410	385	440	190	195	50	130	30	46	F16		M20*25		1/2"	147
TSR400	956	466	520	496	260	260	60	130	30	55	F25		M16*20		1/2"	221

TECOFI France - 83, Rue Marcel Mérier - 69960 Corbas - FRANCE  
 Tél. +33 (0) 4 72 79 05 79 - Fax +33 (0) 4 78 90 19 19 / +33 (0) 4 72 79 05 70  
 Adresses e-mail : sales@tecofi.fr / Site web : www.tecofi.fr