

SINGLE ACTING PNEUMATIC ACTUATOR

VERIN1/4T-TSR



APPLICATION

Usage général : actuator for 1/4 turn valve.

GENERAL CHARACTERISTICS

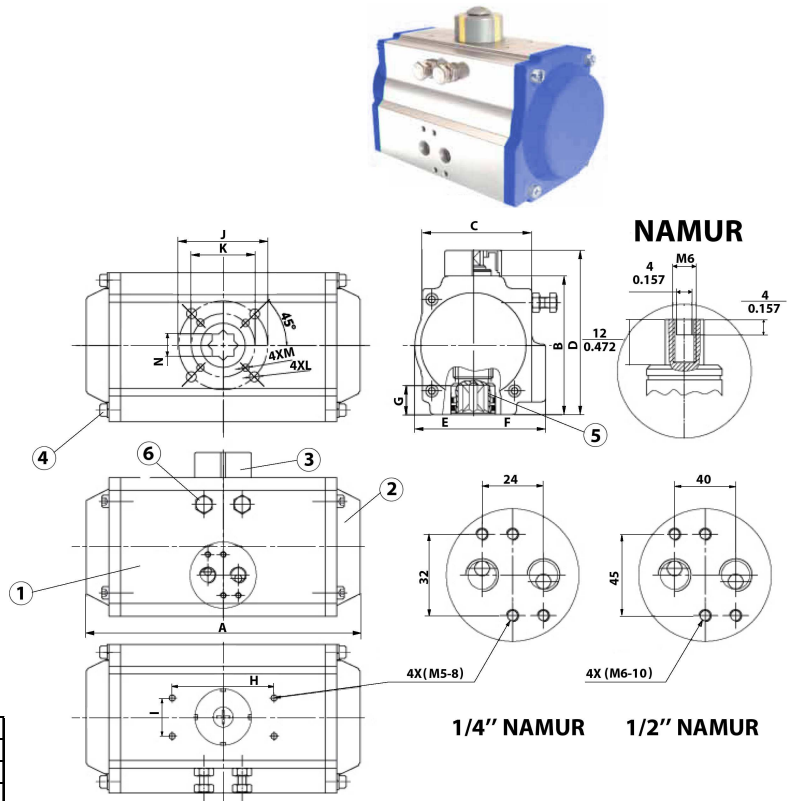
Working pressure (lubricated air): 3 to 7 bar.
 Working temperature: -40°C à 80°C.
 Twin rack and pinion system. NBR gasket.
 Opening by air pressure and closing by spring.
 Position indicator with NAMUR mounting.
 Adjustment stop at the opening and closing.
 Short face to face.
 Connection according to ISO 5211.

CONSTRUCTION

6	2	Race limiter	Stainless steel
5	1	Stroke	Steel
4	8	Screw	Stainless steel
3	1	Indicator	Plastic
2	2	Cap	Cast aluminium
1	1	Body	Extruded aluminium alloy
Pos.	Q-ty	Description	Material

Torque value in Nm

Model	Spring set	Spring torque, (Nm)		Air pressure, bar											
				3		4		5		6		7			
				0°	90°	0°	90°	0°	90°	0°	90°	0°	90°		
TSR-052	11	9,3	13,6			6,6	2,3	10,6	5,4	14,6	10,4	18,6	14,3		
TSR-063	12	16,4	25					20,0	11,4	27,3	18,6	34,6	25,9		
TSR-075	8	16,9	23,2	13,1	6,8	23,1	16,9	33,3	27,0	43,2	37,0	53,3	47,0		
TSR-083	11	34,8	50,6					43,6	27,7	59,3	43,4	75,0	59,1		
TSR-092	9	42	61,9			48,2	28,4	70,9	51,0	93,5	73,6	116,0	96,1		
TSR-105	12	75,9	118,1					89,4	47,5	122,5	80,6	155,5	113,6		
TSR-125	11	115	173					136	78	186	128	236	178		
TSR-140	9	155	232			187	110	273	196	358	281	444	367		
TSR-160	12	335	500					330	165	463	298	596	431		
TSR-190	12	480	742					584	322	797	535	1010	748		
TSR-210	10	550	760			514	304	780	570	1046	836	1312	1102		
TSR-240	9	739	998			800	542	1185	926	1569	1311	1954	1696		
TSR-270	12	1342	1887					1582	1037	2167	1623	2751	2207		
TSR-300	12	1659	2477							2470	1652	3870	2352		
TSR-350	12	2386	3541					2703	1548	3751	2586	4780	3625		
TSR-400	12	3529	5124					4225	2600	5808	4183	7390	5765		



1/4" NAMUR 1/2" NAMUR

DIMENSIONS

TYPE	A	B	C	D	E	F	G	H	I	N	J	K	L	M	Air connection	Weight (kg)
TSR032	110	45	45	65	22,5	22,5	11	50	25	9	F03	-	M5*7,4	-	1/8"	0,47
TSR052	146	72	60	92	26	41,5	14	80	30	11	F05	F03	M6*10	M5*7,5	1/8" ou 1/4" (std)	1,38
TSR063	169	88	70	108	33,5	47,0	17	80	30	14	F07	F05	M8*13	M6*10	1/8" ou 1/4" (std)	2,03
TSR075	186	100	78	120	39	53	17	80	30	14	F07	F05	M8*13	M6*10	1/8" ou 1/4" (std)	2,7
TSR083	210	109	86	129	40	57	20	80	30	17	F07	F05	M8*13	M6*10	1/8" ou 1/4" (std)	3,13
TSR092	264	117	90,5	137	44,5	58,5	20	80	30	17	F07	F05	M8*13	M6*10	1/8" ou 1/4" (std)	4,6
TSR105	272	133	104	153	52	64	26	80	30	22	F10	F07	M10*16	M8*13	1/4"	6,77
TSR125	302	155	120	185	60	74,5	25	130	30	22	F10	F07	M10*16	M8*13	1/4"	8,9
TSR140	398	172	125	202	65	77	30	130	30	27	F12	F10	M12*20	M10*16	1/4"	13,25
TSR160	456	197	142	227	74	87	30	130	30	27	F12	F10	M12*20	M10*16	1/4"	20,14
TSR190	534	230	172	260	86	103	40	130	30	36	F14		M16*20		1/4"	31,3
TSR210	536	255	194	285	97	113	43	130	30	36	F14		M16*20		1/4"	46,8
TSR240	612	290	230	320	115	130	50	130	30	46	F16		M20*25		1/4" ou 3/8" (std)	67,28
TSR270	718	330	252	360	126	147	50	130	30	46	F16		M20*25		1/4" ou 1/2" (std)	96,9
TSR300	784	354	335	384	162	173	50	130	30	46	F16		M20*25		1/2"	108
TSR350	845	410	385	440	190	195	50	130	30	46	F16		M20*25		1/2"	147
TSR400	956	466	520	496	260	260	60	130	30	55	F25		M16*20		1/2"	221