

Ref. : VAS5843BSP

Rev. : Initial

Date : 08/01/2015

Page : 1/1

VANNE A PASSAGE DIRECT ACIER FORGE 800LBS

VAS 5843BSP



APPLICATION

Usage général: Industries pétrolières, vapeur, haute pression.

CARACTERISTIQUES GENERALES

Passage standard.
Tige montante non tournante (OS&Y).
Chapeau et presse étoupe boulonné.
Acier forgé.
½ stellite (Trim 8).
Série 800 lbs.

CONSTRUCTION

16	Ecrou de volant	Acier au carbone
15	Plaque d'identification	Aluminium
14	Volant	Acier au carbone
13	Noix de manœuvre	Acier ASTM A582 type 416
12	Ecrou de PE	Acier ASTM A194 2H
11	Bride fouloir	Acier ASTM A105
10	Tirant de PE	Inox 410
9	Fouloir	Inox ASTM A276 type 410
8	Garniture de PE	Graphite
7	Vis	Acier ASTM A193 B7
6	Axe	Inox ASTM A276 type 410
5	Chapeau	Acier ASTM A105N
4	Joint	Inox 316 + graphite spiralé
3	Siège	Inox ASTM A276 type 410 + Stellite GR.6'
2	Opercule	Acier ASTM A182 F6
1	Corps	Acier ASTM A105N
Rep.	Désignation	Matière

DIMENSIONS

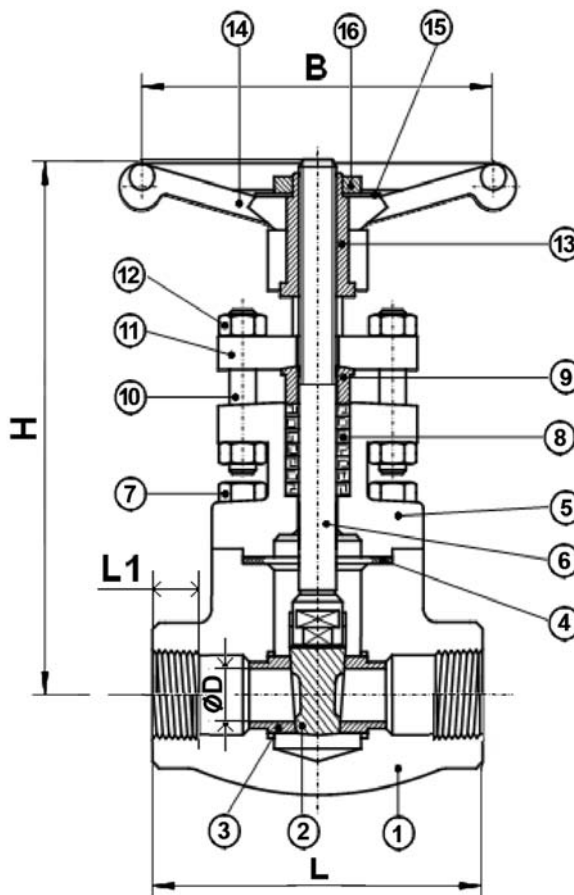
DN		L	H (ouvert)	ØD	ØB	L1	Poids (kg)
mm	inch						
10	3/8"	80	148	9.6	90	13	1.84
15	1/2"	80	148	9.6	90	15	1.84
20	3/4"	90	163	14	90	18	2.06
25	1"	110	178	18	110	19	3.35
32	1"1/4	127	210	24	110	20	4.9
40	1"1/2	127	243	30	130	21	6.5
50	2"	127	262	36.5	130	21	8.8

CONDITIONS DE SERVICE

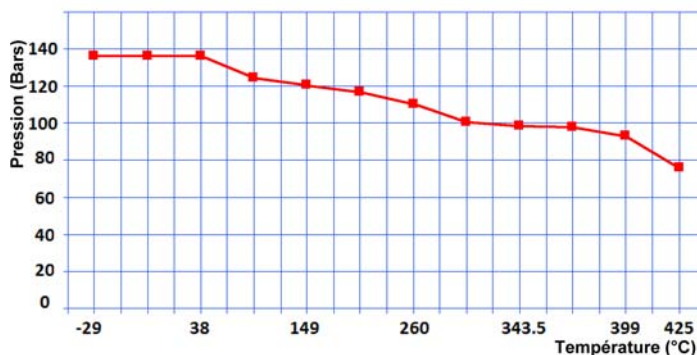
Pression de service maxi : 138 bar.
Température maxi : -29°C/+425°C.

AGREMENT ET NORMES

Fabrication suivant la norme **ISO 9001 :2008**
DIRECTIVE 2014/68/UE
Catégorie de risque III module H
Conception suivant la norme **ISO 15761** et **API 602** 8° édition
Robinetts vannes conformes à la norme **API 6D**
Tests d'étanchéité suivant la norme **API 598**
Robinetts vannes conformes à la norme Russe **GOST-R**
Robinetts vannes agréés par les principales compagnies pétrolières
ATEX Groupe II Catégorie 2 G/2D Zone 1 & 21 Zone 2 & 22.
Taraudage femelle BSP suivant la norme **ANSI B1.20.1**.



COURBE PRESSION / TEMPERATURE



TECOFI France - 83, Rue Marcel Mérieux 69960 Corbas - FRANCE
Tél. +33 (0) 4 72 79 05 79 - Fax +33 (0) 4 78 90 19 19 / +33 (0) 4 72 79 05 70
Adresses e-mail : sales@tecofi.fr ; tecofi@tecofi.fr / Site web : www.tecofi.fr