

Ref. : VAS5842NPT

Rev. : Initial

Date : 08/01/2015

Page : 1/1

VANNE A PASSAGE DIRECT ACIER FORGE CHAPEAU SOUDE 800LBS

VAS 5842NPT



APPLICATION

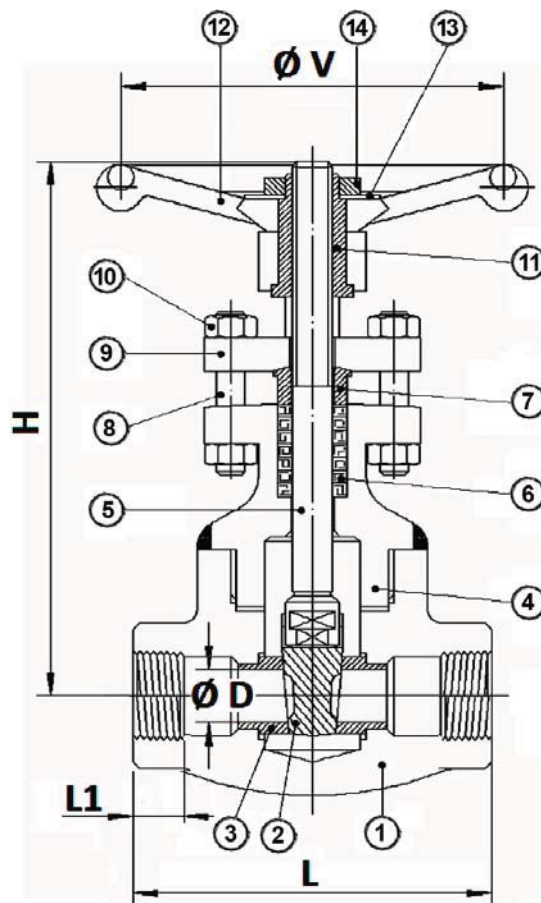
Usage général: Industries pétrolières, vapeur, haute pression.

CARACTERISTIQUES GENERALES

Passage standard
Tige montante non tournante (OS&Y)
Chapeau soudé
Presse étoupe boulonné
Acier forgé A105N
Full stellite (Trim 5)
Série 800 lbs

CONSTRUCTION

14	Ecrou de volant	Acier au carbone
13	Plaque d'identification	Aluminium
12	Volant	Acier au carbone
11	Noix de manœuvre	Acier ASTM A473 type 416
10	Ecrou de PE	Acier ASTM A194 2H
9	Bride fouloir	Acier ASTM A105
8	Tirant de PE	UNS S41000
7	Fouloir	UNS S41000
6	Garniture de PE	Graphite
5	Axe	Inox ASTM A276 type 410
4	Chapeau	Acier ASTM A105N
3	Siège	Inox ASTM A276 type 410 Stellité
2	Opercule	Acier ASTM A182 F6a stellité
1	Corps	Acier ASTM A105N
Rep.	Désignation	Matière



DIMENSIONS

DN		L	H (ouvert)	ØD	ØV	L1	Poids (kg)
mm	inch						
15	1/2"	80	148	9.6	80	15	1.6
20	3/4"	90	163	14	80	18	2.2
25	1"	110	178	18	110	19	3.5
32	1"1/4	127	210	24	110	20	5
40	1"1/2	127	243	30	130	21	6.3
50	2"	127	262	36.5	130	21	8

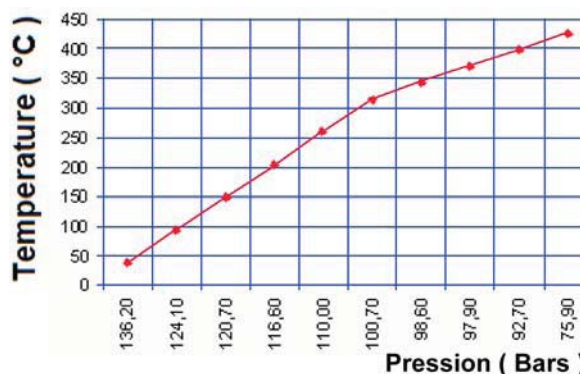
CONDITIONS DE SERVICE

Pression de service maxi : 136 bar.
Température maxi : -29°C/+425°C.

AGREMENT ET NORMES

Fabrication suivant la norme **ISO 9001 : 2008**
· DIRECTIVE 2014/68/UE
Catégorie de risque III module H
Conception suivant la norme **ISO 15761** et **API 602** 8^e édition
Robinetts vannes conformes à la norme **API 6D**
Tests d'étanchéité suivant la norme **API 598**
Robinetts vannes conformes à la norme Russe **GOST-R**
Robinetts vannes agréés par les principales compagnies pétrolières
ATEX Groupe II Catégorie 2 G/2D Zone 1 & 21 Zone 2 & 22
Taraudage femelle NPT suivant la norme **ANSI B1.20.1**

COURBE PRESSION / TEMPERATURE



TECOFI France - 83, Rue Marcel Mérieux 69960 Corbas - FRANCE
Tél. +33 (0) 4 72 79 05 79 - Fax +33 (0) 4 78 90 19 19 / +33 (0) 4 72 79 05 70
Adresses e-mail : sales@tecofi.fr ; tecofi@tecofi.fr / Site web : www.tecofi.fr