

Ref. : VAS5743SW

Rev. : Initial

Date : 12/01/2015

Page : 1/1

VANNE A PASSAGE DIRECT ACIER FORGE 800LBS

VAS 5743SW



APPLICATION

Usage général: Industries pétrolières, vapeur, haute pression.

CARACTERISTIQUES GENERALES

Passage intégral
Tige montante non tournante (OS&Y)
Chapeau boulonné
Presse étoupe boulonné
Acier forgé ASTM A 350 LF2
1/2 stellite (Trim 12)
Série 800 lbs

CONSTRUCTION

| | | |
|------|-------------------------|--|
| 16 | Ecrou de volant | Acier au carbone |
| 15 | Plaque d'identification | Aluminium |
| 14 | Volant | Acier au carbone |
| 13 | Noix de manœuvre | Acier ASTM A473 type 416 |
| 12 | Ecrou de PE | Acier ASTM A194 Gr.4 |
| 11 | Bride fouloir | ASTM A182 F6a CI 2 |
| 10 | Tirant de PE | ASTM A320 L7 |
| 9 | Fouloir | UNS S31600/S31603 |
| 8 | Garniture de PE | Graphite |
| 7 | Vis | Acier ASTM A320 L7 |
| 6 | Axe | Inox ASTM A479 316/316L |
| 5 | Chapeau | Acier ASTM A350 LF2 |
| 4 | Joint | Inox 316 + graphite spiralé |
| 3 | Siège | ASTM A479 S31600/S31603 + Stellite GR.6' |
| 2 | Opércule | ASTM A182 316/316L |
| 1 | Corps | Acier ASTM A350 LF2 |
| Rep. | Désignation | Matière |

DIMENSIONS

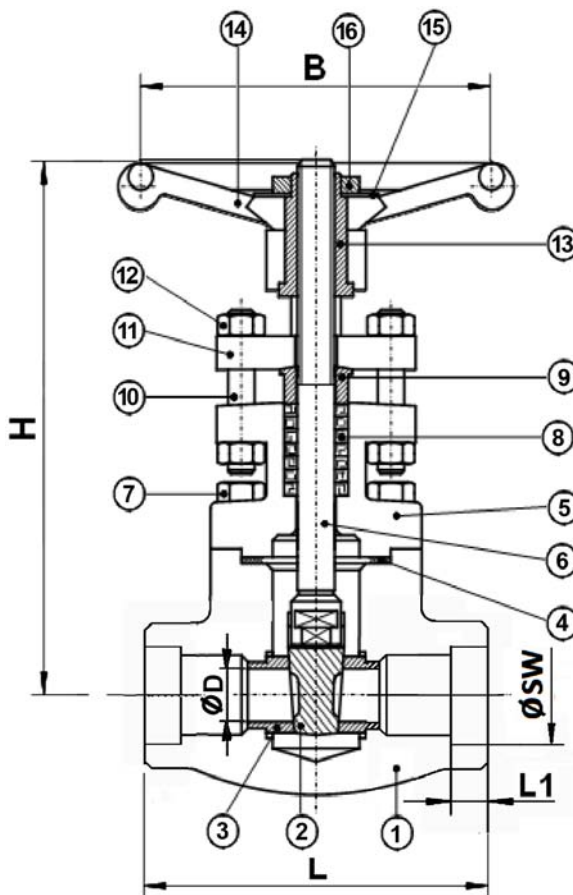
| DN | | L | H (ouvert) | ØD | ØB | L1 | ØSW | Poids (kg) |
|----|-------|-----|---------------|------|-----|------|------|---------------|
| mm | inch | | | | | | | |
| 15 | 1/2" | 90 | 155 | 14 | 80 | 12.7 | 21.8 | 2.2 |
| 20 | 3/4" | 110 | 178 | 18 | 110 | 14.5 | 27.2 | 3.5 |
| 25 | 1" | 127 | 210 | 24 | 110 | 16 | 33.9 | 5 |
| 32 | 1"1/4 | 127 | 243 | 30 | 130 | 17.5 | 42.7 | 6.5 |
| 40 | 1"1/2 | 127 | 262 | 36.5 | 130 | 19 | 48.8 | 9 |
| 50 | 2" | 150 | 327 | 48 | 180 | 22 | 61.2 | 17 |

CONDITIONS DE SERVICE

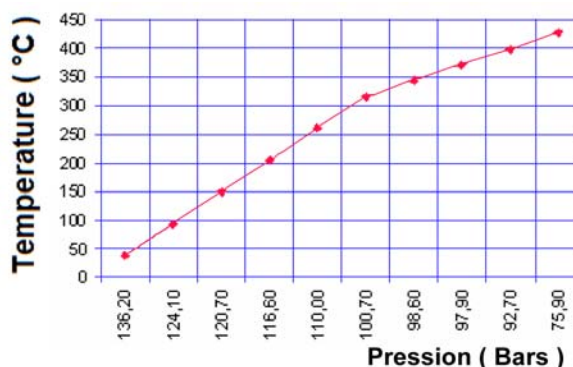
Pression de service maxi : 136 bar.
Température maxi : -46°C/+425°C.

AGREMENT ET NORMES

Fabrication suivant la norme **ISO 9001 :2008**
DIRECTIVE 2014/68/UE :
Catégorie de risque III module H
Conception suivant la norme **ISO 15761** et **API 602** 8° édition
Robinets vannes conformes à la norme **API 6D**
Tests d'étanchéité suivant la norme **API 598**
Robinets vannes conformes à la norme Russe **GOST-R**
Robinets vannes agréés par les principales compagnies pétrolières
ATEX Groupe II Catégorie 2 G/2D Zone 1 & 21 Zone 2 & 22.
Raccordement Socket Welding.



COURBE PRESSION / TEMPERATURE



TECOFI France - 83, Rue Marcel Mérieux 69960 Corbas - FRANCE
Tél. +33 (0) 4 72 79 05 79 - Fax +33 (0) 4 78 90 19 19 / +33 (0) 4 72 79 05 70
Adresses e-mail : sales@tecofi.fr ; tecofi@tecofi.fr / Site web : www.tecofi.fr