

Ref. : V 4250.pas

Rev. : Initial

Date : 05/09/2016

Page : 1/1

VANNE A PASSAGE DIRECT A BRIDES Série longue PN25

V 4250



APPLICATION

Fluides courants compatibles, installations industrielles simples...

CARACTERISTIQUES GENERALES

Corps en fonte ductile, siège métal/métal, tige non montante.
Bagues d'étanchéité et portées de sièges en bronze .
Avec volant de manoeuvre.

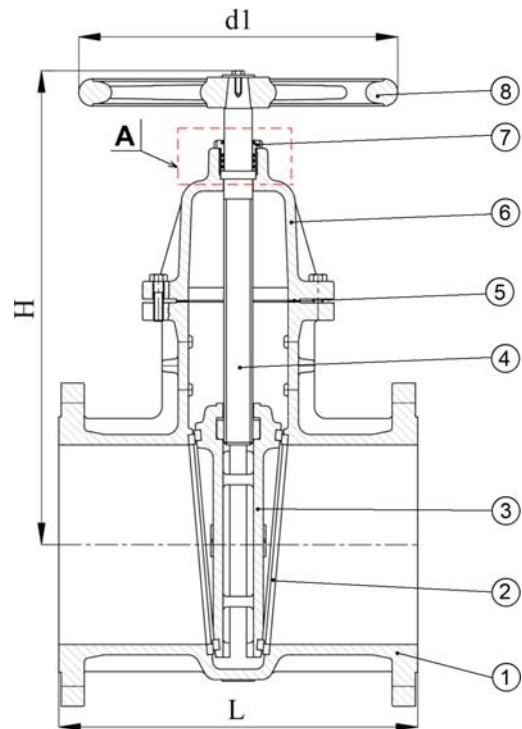
CONSTRUCTION

8	Volant	Fonte grise
7	Vis	Bronze
6	Chapeau	Fonte ductile
5	Joint	EPDM
4	Tige	Inox X20Cr13
3	Opércule	Fonte ductile
2	Siège	Bronze
1	Corps	Fonte ductile
Rep.	Description	Matière

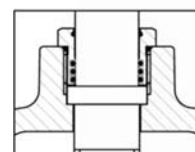


DIMENSIONS

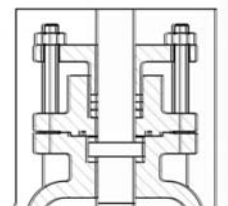
DN		L	Ø D	H	Ø V	Poids (kg)
mm	inch					
40	1" 1/2	240	200	235	200	15
50	2"	250	200	240	200	15
65	2" 1/2	270	250	265	250	21
80	3"	280	250	290	250	27
100	4"	300	250	330	250	31
125	5"	325	315	390	315	51
150	6"	350	315	430	315	62
200	8"	400	400	535	315	100
250	10"	450	410	590	400	155
300	12"	500	505	700	400	221
350	14"	550	565	865	500	324
400	16"	600	640	970	500	440
450	18"	650	770	1075	600	575
500	20"	700	800	1190	800	760
600	24"	800	895	1365	800	1180
700	28"	900	1050	1530	800	1600
800	32"	1000	1126	1690	800	2337



VUE A



DN40-300



DN350-800

CONDITIONS DE SERVICE

Pression de service maxi : 25 bar.
Température maxi : -10°C / 80°C.

Tests de pression réalisés selon les normes:
EN 12266-1, DIN 3230, BS 6755 et ISO 5208 :
Corps : 37.5 bar.
Siège : 27.5 bar.

AGREMENT ET NORMES

Face à face selon les normes EN 558-1
série 15 et DIN 3202 F5 série longue.
raccordement à brides selon les normes EN 1092-2
et DIN 2501 : ISO PN 25.

TECOFI France - 83, Rue Marcel Mérieux 69960 Corbas - FRANCE
Tél. +33 (0) 4 72 79 05 79 - Fax +33 (0) 4 78 90 19 19 / +33 (0) 4 72 79 05 70
Adresses e-mail : sales@tecofi.fr ; tecofi@tecofi.fr / Site web : www.tecofi.fr

Les photographies et les illustrations techniques ne sont pas contractuelles. Les spécifications des produits présentés sont susceptibles de modifications sans avis préalable.