

Ref. : V 4246.pas

Rev. : B

Date : 15/07/2016

Page : 1/1

# VANNE A PASSAGE DIRECT A BRIDES Série courte PN16

## V 4246



### APPLICATION

Sectionnement de fluide Installation industrielle simple.  
Chauffage central eau froide basse pression.

### CARACTERISTIQUES GENERALES

Corps fonte ductile, siège alliage cuivreux.  
Commande par volant - Tige non montante.  
Raccordement à brides - PN 16.

### CONSTRUCTION

10	1	Joint de chapeau	Graphite	
9	1	Volant	Fonte GG25	DIN: GG 25 ASTM: A48 Class 40B BS: 1452 Grade 250
8	1	Fouloir	Fonte ductile GGG50	DIN: GGG 50 ASTM: A536 65-45-12 BS: 1563 EN-JS1030
7	1	Joint	Graphite	
6	1	Joint	Graphite	
5	1	Chapeau	Fonte ductile GGG50	DIN: GGG 50 ASTM: A536 65-45-12 BS: 1563 EN-JS1030
4	1	Axe	Inox 416 X12CrS13	DIN: 1.4005 ASTM: AISI 416 BS: 416 S21
3	1	Opercule	Fonte ductile / Laiton GGG50 / CuZn39Pb2	DIN: GGG 50 / CuZn39Pb2 ASTM: A536 65-45-12 / C37700 BS: 1563 EN-JS1030 / 12164 CZ121
2	2	Siège	Laiton	
1	1	Corps	Fonte ductile GGG50	DIN: GGG 50 ASTM: A536 65-45-12 BS: 1563 EN-JS1030
Rep. Nb.		Désignation	Matière	



### DIMENSIONS

DN		L	Ø D	Ø K	n x Ø M	H	Ø P	Poids (kg)
mm	inch							
40	1" 1/2	140	150	110	4 x Ø19	245	130	8,7
50	2"	150	165	125	4 x Ø19	255	130	10,8
65	2" 1/2	170	185	145	4 x Ø19	277	130	12,8
80	3"	180	200	160	8 x Ø19	303	150	16,6
100	4"	190	220	180	8 x Ø19	340	185	22,8
125	5"	200	250	210	8 x Ø19	387	185	32,1
150	6"	210	285	240	8 x Ø23	454	195	42,9
200	8"	230	340	295	12 x Ø23	538	225	71,3
250	10"	250	405	355	12 x Ø28	629	245	98,0
300	12"	270	460	410	12 x Ø28	730	285	145,2

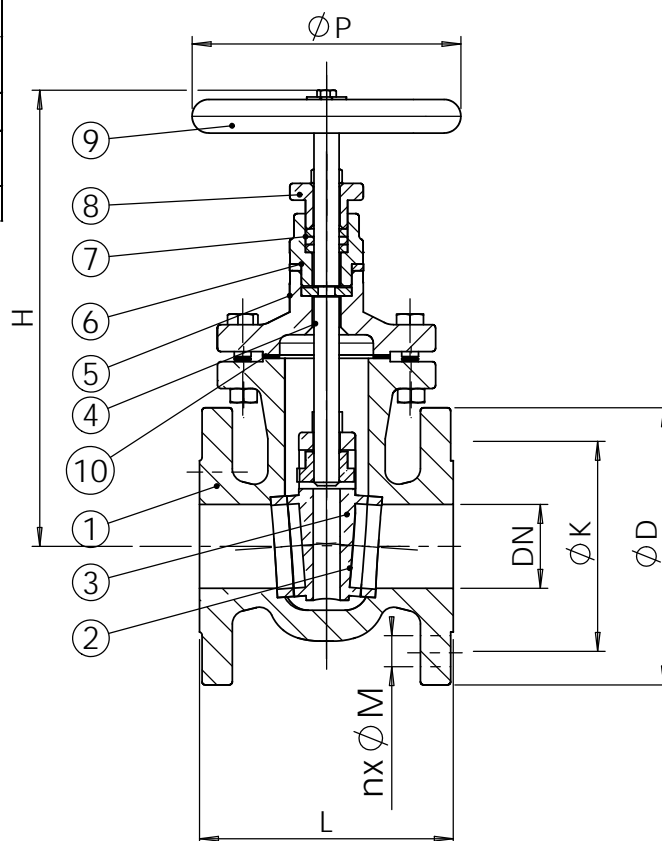
### CONDITIONS DE SERVICE

Pression de service maxi : 16 bar.  
Température maxi : -10°C / +120°C.

Pression d'essai suivant les normes EN 12266-1,  
DIN 3230, BS 6755 et ISO 5208 :  
Corps : 24 bar.  
Siège : 17,6 bar.

### AGREMENT ET NORMES

Ecartement suivant les normes EN 558-1  
série 14 et DIN 3202/1 F4 série courte.  
Brides percées suivant la norme EN 1092-2,  
DIN 2501 : ISO PN 16.



**TECOFI France** - 83, Rue Marcel Mérieux 69960 Corbas - FRANCE  
Tél. +33 (0) 4 72 79 05 79 - Fax +33 (0) 4 78 90 19 19 / +33 (0) 4 72 79 05 70  
Adresses e-mail : sales@tecofi.fr ; tecofi@tecofi.fr / Site web : [www.tecofi.fr](http://www.tecofi.fr)