

Ref. : V 3200.pas

Rev. : B

Date : 27/07/2009

Page : 1/1

VANNE A PASSAGE DIRECT A BRIDES Série courte PN10

V 3200



APPLICATION

Sectionnement de fluide, Installation industrielle simple.
Chauffage central eau froide basse pression.

CARACTERISTIQUES GENERALES

Corps fonte, siège alliage cuivreux.
Commande par volant - Tige non montante.
Raccordement à brides - PN 10.

CONSTRUCTION

10	1	Joint de chapeau	Graphite	
9	1	Volant	Fonte	
8	1	Fouloir	Fonte	
7	1	Joint	Graphite	
6	1	Joint	Graphite	
5	1	Chapeau	Fonte EN-GJL-250	DIN: GG25 ASTM: A48 class 40B BS: 1452 Grade 250
4	1	Axe	Inox 420 X20Cr13	DIN: 1.4021 ASTM: ASTM A276 AISI 420 BS: 420 S 37
3	1	Opercule	Fonte / Laiton EN-GJL-250 / CuZn39Pb2	DIN: GG 25 / CuZn39Pb2 ASTM: A48 Class 40B / B124 C37700 BS: 1452 Grade 250 / 12164 CZ121
2	2	Siège	Alliage cuivreux	
1	1	Corps	Fonte EN-GJL-250	DIN: GG25 ASTM: A48 class 40B BS: 1452 Grade 250
Rep.	Nb.	Désignation	Matière	



DIMENSIONS

DN		L	Ø D	Ø K	n x Ø M	H	Ø P	Poids (kg)
mm	inch							
40	1 1/2	140	150	110	4 x Ø19	245	130	8,7
50	2"	150	165	125	4 x Ø19	255	130	10,8
65	2 1/2	170	185	145	4 x Ø19	277	130	12,8
80	3"	180	200	160	8 x Ø19	303	150	16,6
100	4"	190	220	180	8 x Ø19	340	185	22,8
125	5"	200	250	210	8 x Ø19	387	185	32,1
150	6"	210	285	240	8 x Ø23	545	195	42,9
200	8"	230	340	295	8 x Ø23	538	225	71,3
250	10"	250	395	350	12 x Ø23	629	245	98,0
300	12"	270	445	400	12 x Ø23	730	285	145,2
350	14"	290	505	460	16 x Ø23	870	400	211
400	16"	310	565	515	16 x Ø28	940	400	275

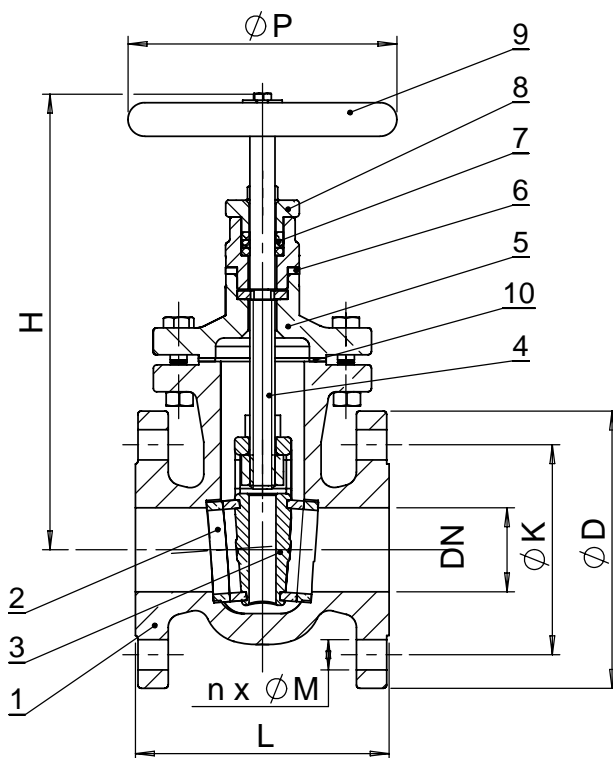
CONDITIONS DE SERVICE

PS max : DN 40-300 : 10 bar
DN 350-400 : 4 bar
Température maxi : +120°C.

Pression d'essai suivant les normes EN 12266-1,
DIN 3230, BS 6755 et ISO 5208.

AGREMENT ET NORMES

Ecartement suivant les normes EN 558-1 série 14 et
DIN 3202 /F4 série courte.
Brides percées suivant la norme EN 1092-2 et
DIN 2501 : ISO PN 10.



Les photographies et les illustrations techniques ne sont pas contractuelles. Les spécifications des produits présentés sont susceptibles de modifications sans avis préalable.