

### VANNE A PASSAGE DIRECT A TIGE NON MONTANTE

V 1142A

#### APPLICATION

Sectionnement d'écoulement dans les réseaux de transfert de fluides.

**Domaine d'utilisation:** Installation industrielle, chauffage central, climatisation, réseaux de transfert d'eau, adduction d'eau, irrigation, etc.



**Fluides:** eau, eau potable, rejets compatibles.

#### CARACTERISTIQUES GENERALES

**Gamme:** du DN 3/8" au DN 4".

Passage intégral.

Faible de perte de charge.

Étanchéité métal/métal.

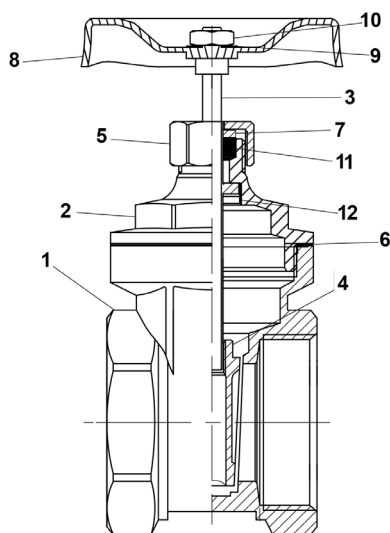
Raccordement BSP femelle / femelle BSP suivant ISO 228-1.

Manoeuvre par volant à tige non montante.



**ACS**

#### CONSTRUCTION



Rep.	Quantité	Désignation	Matière
1	1	Corps	Laiton
2	1	Chapeau	Laiton
3	1	Tige	Laiton
4	1	Opercule	Laiton
5	1	Ecrou de chapeau	Laiton
6	1	Joint	PTFE
7	1	Manchette	Laiton
8	1	Volant	Acier
9	1	Rondelle	Aluminium
10	1	Ecrou	Laiton
11	1	Presse étoupe	Laiton
12	1	Ecrou d'arrêt	Laiton

#### HOMOLOGATIONS PRODUITS



**Tecofi France**

83 rue Marcel Mérieux - 69960 Corbas

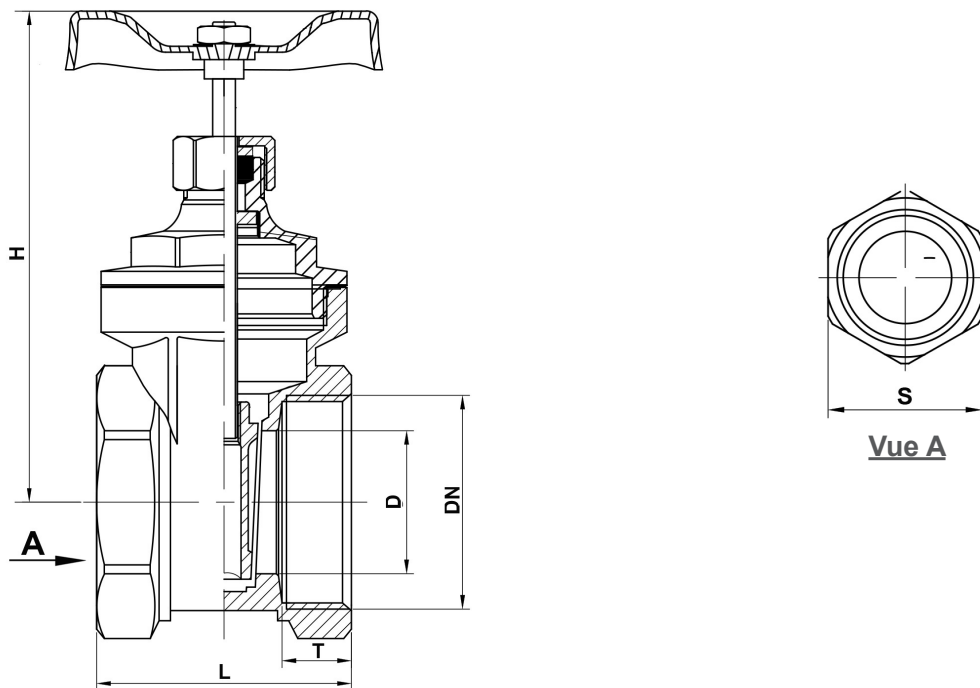
Tél. +33 (0)4 72 79 05 79 - Fax. +33 (0)4 78 90 19 19

E-mail : sales@tecofi.fr - [www.tecofi.fr](http://www.tecofi.fr)

ISO 9001  
ISO 14001  
BUREAU VERITAS  
Certification



### DIMENSIONS



DN		L	Ø D	T	H	S	Poids (kg)
mm	inch						
10	3/8"	41	13	11	61	23	0.19
15	1/2"	43	15	12	66	25.5	0.22
20	3/4"	44	19	12	75	30.5	0.29
25	1"	48	24	13	83	37	0.37
32	1 1/4"	50	30	13	102	46.5	0.62
40	1 1/2"	54.5	37	14	115	52	0.73
50	2"	61	44	16.5	130	64.5	1.1
65	2 1/2"	62.5	60	12.5	169	81	1.95
80	3"	73	70	15.5	185	93	2.6
100	4"	78	87	18	235	119	4.6

### CONDITIONS DE SERVICE

Pression de service maxi : 16 bar  
 Température de service maxi : -10°C / + 80°C

### Tecofi France

83 rue Marcel Mérieux - 69960 Corbas  
 Tél. +33 (0)4 72 79 05 79 - Fax. +33 (0)4 78 90 19 19  
 E-mail : sales@tecofi.fr - [www.tecofi.fr](http://www.tecofi.fr)

