

## RACCORD UNION UNIVERSEL

### PASSEPORT TECHNIQUE

#### RACCORD UNION UNIVERSEL

#### UNIONUNIA

#### APPLICATION

Les raccords union sont utilisés comme produits de jonction entre tuyaux ou tubes de diverse nature: acier, fonte, PVC, etc.



Fluides : eau potable, eau claire, liquides compatibles.

#### CARACTERISTIQUES GENERALES

Gamme : du DN40 au DN600.

Avec anneau en laiton.

Boulonnerie en inox.

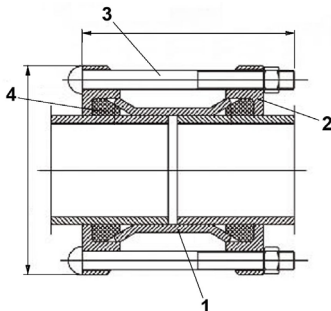
Étanchéité garantie par compression d'un joint sur le tuyau au serrage d'une contrebride.



**ACS**

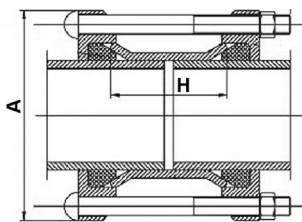
Peinture époxy suivant EN 14901 RAL 5015, épaisseur 250 µm

#### CONSTRUCTION



Rep.	Désignation	Matière	Standard
1	Manchette	Acier au carbone	S235 / EN1563
2	Contrebride	Fonte ductile GGG 50	EN 1563
3	Boulonnerie	Inox AISI 304	1449-2 304 S15
4	Joint	EPDM	EN 681-1

#### DIMENSIONS



DN		Référence	Ø tube	A	H	Poids (kg)
mm	inch					
40	1 1/2	UNIONUNIA	48-60	150	98	2.4
50	2	UNIONUNIA	59-72	156	98	2.5
65	2 1/2	UNIONUNIA	72-85	174	98	3.2
80	3	UNIONUNIA	88-103	185	98	4
100	4	UNIONUNIA	109-128	218	98	4.5
125	5	UNIONUNIA	138-153	246	98	6.1
150	6	UNIONUNIA	159-182	280	105	7
175	7	UNIONUNIA	192-210	312	130	8
200	8	UNIONUNIA	218-235	328	130	9.5
225	9	UNIONUNIA	250-274	-	130	12
225	9	UNIONUNIA	242-262	360	130	12
250	10	UNIONUNIA	272-289	382	130	14
300	12	UNIONUNIA	315-332	430	130	16
300	12	UNIONUNIB	322-339	435	130	16
300	12	UNIONUNIC	340-360	-	130	16
350	14	UNIONUNIA	374-391	520	130	24
350	14	UNIONUNIB	351-378	510	130	23
400	16	UNIONUNIA	390-410	530	130	28
400	16	UNIONUNIB	417-437	555	130	28
450	18	UNIONUNIA	480-500	-	130	32
450	18	UNIONUNIB	454-463	585	130	36
500	20	UNIONUNIA	500-533	680	130	39
600	24	UNIONUNIA	608-636	740	130	50

#### PRESSION DE SERVICE

Pression maxi de service: 16 bar

Température de service maxi : 90°C

#### HOMOLOGATIONS PRODUITS

**EAC** **ACS** Attestation de conformité sanitaire n° 21 ACC LY 832

**Tecofi France**

83 rue Marcel Mériex - 69960 Corbas

Tél. +33 (0)4 72 79 05 79 - Fax. +33 (0)4 78 90 19 19

E-mail : sales@tecofi.fr - [www.tecofi.fr](http://www.tecofi.fr)

