

Ref. : TB 1102.pas

Rev. : D

Date : 28/04/2014

Page : 1/1

THERMOMETRE INDUSTRIEL A BOITIER MODELE EQUERRE

TB 1102

ISO 9001

BUREAU VERITAS Certification



EAC



Tecofi
VALVE DESIGNER - FRANCE

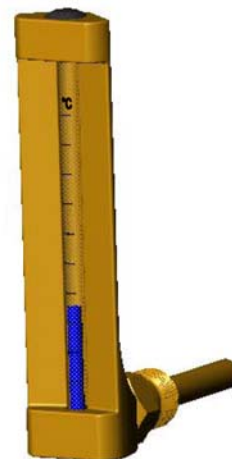
APPLICATION

Mesure de température.

CARACTERISTIQUES GENERALES

Graduations de températures :

- -30/+50°C;
- -10/+50°C;
- 0/+60°C;
- 0/+100°C;
- 0/+120°C;
- 0/+160°C.

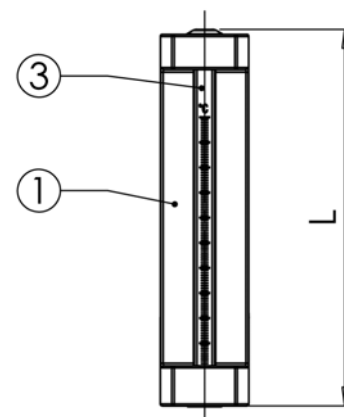
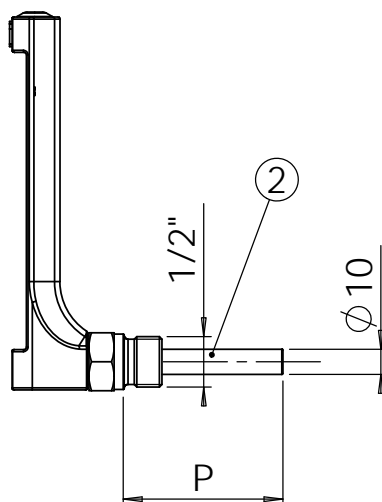


CONSTRUCTION

3	1	Tube	Verre
2	1	Raccord + plonge	Laiton
1	1	Boitier	Aluminium
Rep.	Nb.	Désignation	Matière

DIMENSIONS

TAILLE	P	L	Poids (kg)
PM (Petit)	40	110	0,18
	63		0,24
MM (Medium)	63	150	0,19
	100		0,30
GM (Grand)	63	200	0,30
	100		0,32



AGREMENT ET NORMES

Filetage gaz suivant la norme ISO 228-1.