

SOUPAPE DE DÉCHARGE À BRIDE PN40

PASSEPORT TECHNIQUE

SOUPAPE DE DÉCHARGE À BRIDE PN40

SD5269

APPLICATION

La soupape de décharge TECOFI est utilisée pour assurer la protection des réseaux de transfert d'eau contre les surpressions et les coups de bélier.



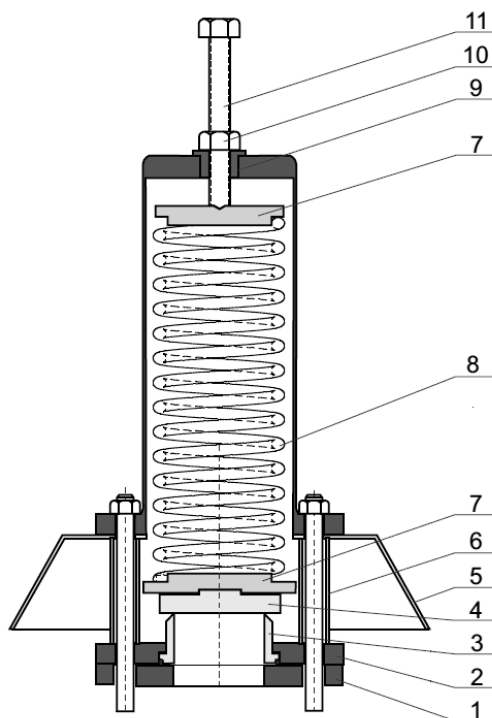
Fluides: eau, eaux usées, liquides non compressibles compatibles.

CARACTERISTIQUES GENERALES

Gamme: du DN50 au DN300.

- Corps recouvert époxy poudre -épaisseur 250µm DIN 30677.
- Evacuation de grande quantité de fluide
- Pression de consigne réglable.
- Raccordement à bride PN40 suivant la norme 1092-1.

CONSTRUCTION



Rep.	Désignation	Matière
1	Bride	Acier EN 10025
2	Plaque inférieure	Acier EN 10025
3	Embout	Acier inoxydable
4	Disque	Acier inoxydable
5	Couvercle	Acier EN 10025
6	Entretoise	Acier
7	Flasque du ressort	Acier EN 10025
8	Ressort	Acier DIN 17223
9	Ecrou de guidage	Laiton
10	Contre écrou	Acier inoxydable
11	Vis de réglage	Acier inoxydable

HOMOLOGATIONS PRODUITS



Tecofi France

83 rue Marcel Mérieux - 69960 Corbas
Tél. +33 (0)4 72 79 05 79 - Fax. +33 (0)4 78 90 19 19
E-mail : sales@tecofi.fr - www.tecofi.fr

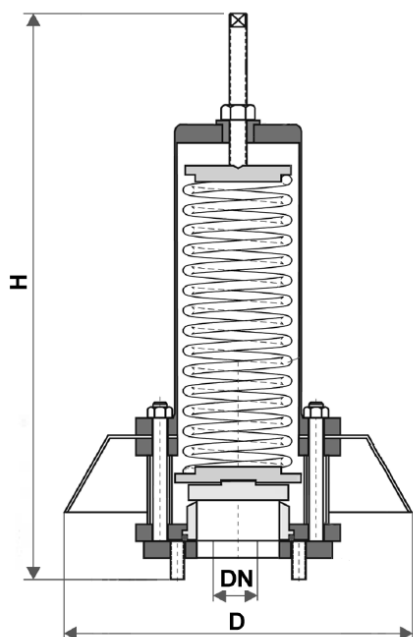


SOUPAPE DE DÉCHARGE À BRIDE PN40

PASSEPORT TECHNIQUE

SD5269

DIMENSIONS

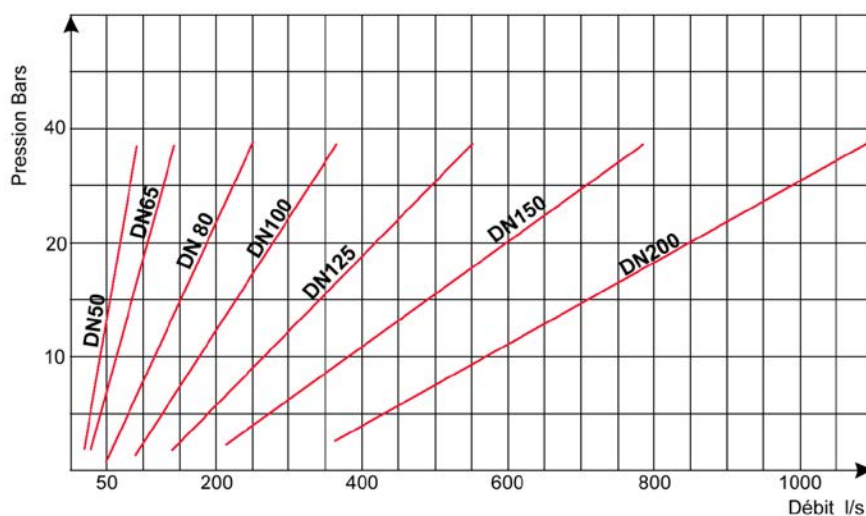


DN mm	D	H	Poids (kg)
50	400	600	29
60-65	400	600	30
80	400	680	42
100	400	700	50
125	470	770	81
150	530	770	93
200	600	800	190
250	600	800	175
300	700	840	230

CONDITIONS DE SERVICE

Pression de service maxi : 40 bar

GAMME DE PRESSIONS ET DÉBITS



Tecofi France

83 rue Marcel Mérieux - 69960 Corbas
Tél. +33 (0)4 72 79 05 79 - Fax. +33 (0)4 78 90 19 19
E-mail : sales@tecofi.fr - www.tecofi.fr



SOUPAPE DE DÉCHARGE À BRIDE PN40

PASSEPORT TECHNIQUE

SD5269

DN	Gamme de pression (bar)	Surpression maxi (bar)	Débit Q max (l/s)
mm			
50	25 - 40	3	150
60-65	25 - 40	3.8	285
80	25 - 40	3.9	350
100	25 - 40	4.1	480
125	25 - 40	4.2	695
150	25 - 40	4.2	995

La pression de tarage de la soupape doit être de 5 à 10% supérieure à la pression de service.

Exemple de réglage

Pour une soupape DN150 sur un circuit avec un débit de 30 bar + 3 bar = **33 bar**

La surpression est de : $4.2 \cdot 900 / 995 = 3.8 \text{ bar}$

La pression maxi sera de : $33 + 3.8 = 36.8 \text{ bar}$

Les photographies et les illustrations techniques ne sont pas contractuelles. Les spécifications des produits présentés sont susceptibles de modifications sans avis préalable

Tecofi France

83 rue Marcel Mérieux - 69960 Corbas
Tél. +33 (0)4 72 79 05 79 - Fax. +33 (0)4 78 90 19 19
E-mail : sales@tecofi.fr - www.tecofi.fr

