

Ref. : RP6190BSP.pas

Rev. : Initial

Date : 03/11/2008

Page : 1/1

ROBINETS A POINTEAU FEMELLES / FEMELLES GAZ BSP

RP6190BSP

ISO 9001

BUREAU VERITAS
Certification



Tecofi
VALVE DESIGNER - FRANCE

APPLICATION

Usage général : pour fluides courants

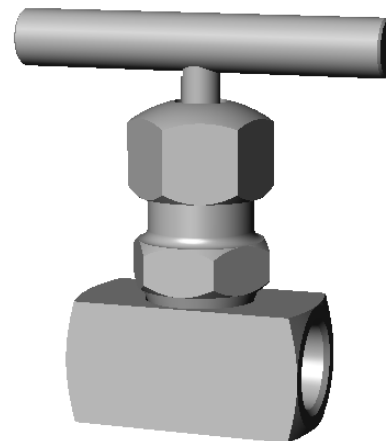
CARACTERISTIQUES GENERALES

Du DN 1/4" au DN 1"

Raccordement femelle taraudé gaz

CONSTRUCTION

5	1	Garniture PE	PTFE	
4	1	Fouloir	Inox 316	DIN: X5CrNiMo18 10 ASTM: A182 AISI 316 BS: 970 316 S16
3	1	Tige	Inox 316	DIN: X5CrNiMo18 10 ASTM: A182 AISI 316 BS: 970 316 S16
2	1	Chapeau	Inox 316	DIN: X5CrNiMo18 10 ASTM: A182 AISI 316 BS: 970 316 S16
1	1	Corps	Inox 316	DIN: X5CrNiMo18 10 ASTM: A182 AISI 316 BS: 970 316 S16
Rep.	Nb.	Désignation	Matière	



DIMENSIONS

DN		L	H	Poids (kg)
mm	inch			
8	1/4"	44	63	0,27
12	3/8"	50	65	0,32
15	1/2"	60	84	0,54
20	3/4"	65	85	0,66
25	1"	82	95	1,39

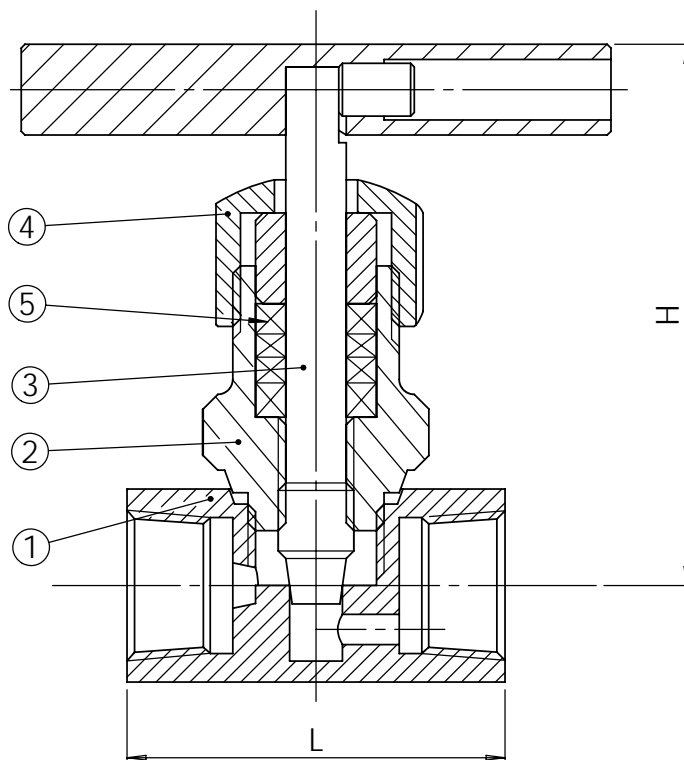
CONDITIONS DE SERVICE

Pression de service maxi : 400 bar.

Température maxi : + 180°C.

AGREMENT ET NORMES

Taraudage gaz suivant la norme ISO 228-1.



TECOFI France - 83, Rue Marcel Mérieux 69960 Corbas - FRANCE
Tél. +33 (0) 4 72 79 05 79 - Fax +33 (0) 4 78 90 19 19 / +33 (0) 4 72 79 05 70
Adresses e-mail : sales@tecofi.fr ; tecofi@tecofi.fr / Site web : www.tecofi.fr