

# ROBINET À FLOTTEUR

## PASSEPORT TECHNIQUE

### ROBINET À FLOTTEUR COMPENSÉ D'ÉQUERRE À BRIDES

RF4240

#### APPLICATION

Le robinet à flotteur permet de contrôler automatiquement le niveau de remplissage des réservoirs et des cuves.

**Domaine d'utilisation:** réseaux d'eau, assainissement, irrigation.



**Fluides:** eau froide, eau chaude, eaux usées faiblement chargées, liquides neutres, etc.



#### CARACTERISTIQUES GENERALES

**Gamme:** du DN40 au DN300.

- Robinet à flotteur d'équerre à brides
- Construction simple et robuste
- Fonctionnement sans risque de blocage
- Faible perte de charge.
- Excellente étanchéité assurée par joint souple

#### AGREMENTS ET NORMES

<b>Face à face</b>	Ecartement suivant les normes NF EN 558 et DIN 3202 F32.
<b>Raccordement</b>	Montage entre brides ISO PN10/16 du DN40 au DN150 et PN10 du DN200 au DN300 suivant la norme EN1092-2/B (DIN 2501)
<b>Essais</b>	Essais hydrauliques réalisés selon les normes EN12266-1, DIN 3230, BS 5154 et ISO 5208: -Corps : PS x 1.5 bar -Siège : PS x 1.1 bar

#### HOMOLOGATIONS PRODUITS



**Tecofi France**

83 rue Marcel Mérieux - 69960 Corbas  
Tél. +33 (0)4 72 79 05 79 - Fax. +33 (0)4 78 90 19 19  
E-mail : sales@tecofi.fr - [www.tecofi.fr](http://www.tecofi.fr)



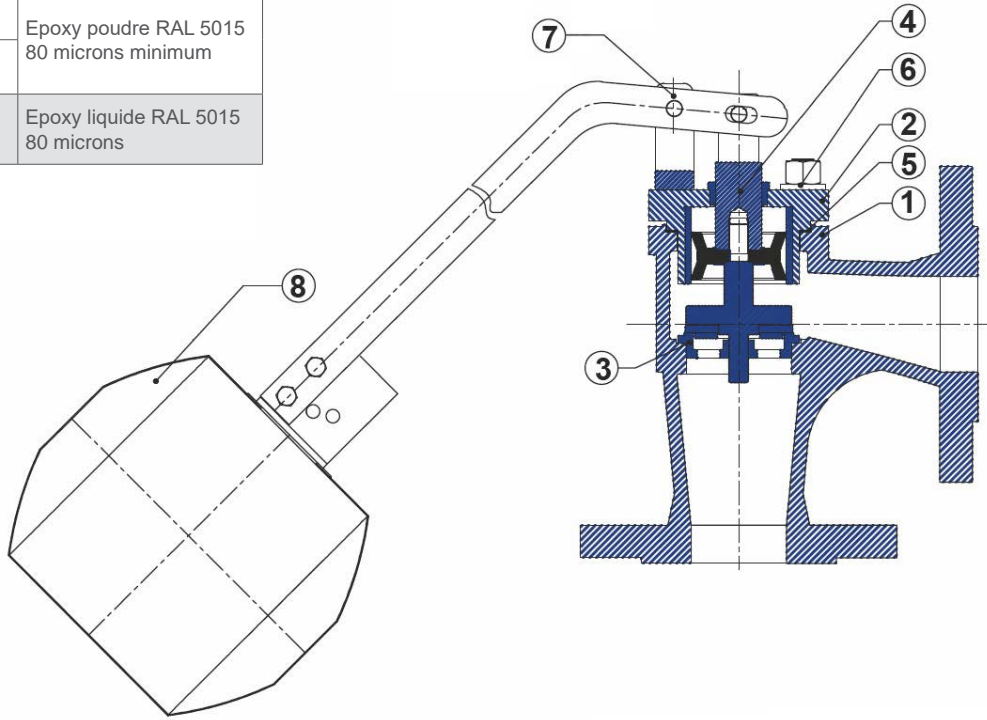
# ROBINET À FLOTTEUR

## PASSEPORT TECHNIQUE

RF4240

### CONSTRUCTION

Constituant	Revêtement
Corps (1)	Epoxy poudre RAL 5015 80 microns minimum
Chapeau (2)	Epoxy poudre RAL 5015 80 microns minimum
Levier (7)	Epoxy liquide RAL 5015 80 microns



Rep.	Quantité	Désignation	Matière	Equivalences		
				DIN	ASTM	BS
1	1	Corps	Fonte ductile EN-GJS-400-15	GGG40	A536 65-45-12	EN-JS1030
2	2	Chapeau	Fonte EN-GJS-400-15	GGG40	A536 65-45-12	EN-JS1030
3	1	Siège	Inox X5CrNi 18-10	X5CrNi 18 10	A 182 AISI 304	1449-2 304 S15
4		Axe	Inox X20Cr13	X20Cr13	AISI420	1.4021
5	1	Joint	Nitrile			
6	1	Vis	Acier			
7	1	Levier	Acier recouvert époxy			
8	1	Flotteur	Inox X5CrNi 18-10	X5CrNi 18 10	A 182 AISI 304	1449-2 304 S15

Les photographies et les illustrations techniques ne sont pas contractuelles. Les spécifications des produits présentés sont susceptibles de modifications sans avis préalable

**Tecofi France**

83 rue Marcel Mérieux - 69960 Corbas  
Tél. +33 (0)4 72 79 05 79 - Fax. +33 (0)4 78 90 19 19  
E-mail : sales@tecofi.fr - [www.tecofi.fr](http://www.tecofi.fr)

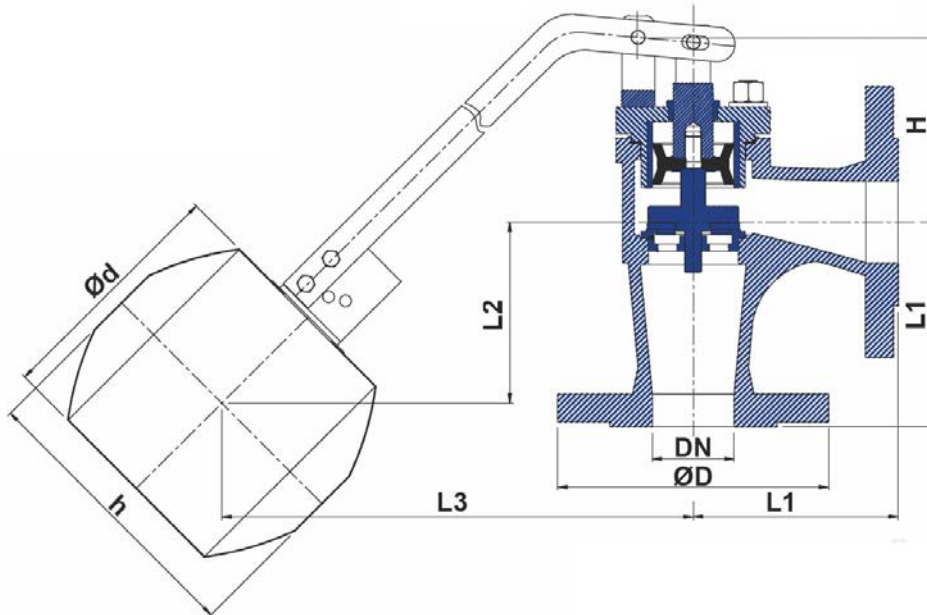


## ROBINET À FLOTTEUR

### PASSEPORT TECHNIQUE

RF4240

#### DIMENSIONS



DN		øD	L1	H	Ød	h	L2		L3		Poids (kg)
mm	inch						ouvert	fermé	ouvert	fermé	
40	1"1/2	150	115	135	300	352	600	243	1100	1265	14
50	2"	165	125	135	300	352	525	119	1147	1295	15
65	2"1/2	185	145	140	300	352	612	207	1330	1485	20
80	3"	200	155	170	300	352	874	354	1125	1440	25
100	4"	220	175	185	375	390	660	297	1384	1553	30
125	5"	250	200	195	375	390	977	350	1600	1912	42
150	6"	285	225	205	375	390	975	367	1537	1866	70
200	8"	340	275	295	375	390	1093	439	1720	2092	130
250	10"	395	325	290	460	582	1064	390	1836	2195	155
300	12"	445	375	310	460	642	1342	450	2174	2675	230

#### CONDITIONS DE SERVICE

Pression de service maxi : 16 bar du DN40 au DN150  
10 bar du DN200 au DN300

Température de service maxi : -10°C / +120°C

#### Tecofi France

83 rue Marcel Mérieux - 69960 Corbas  
Tél. +33 (0)4 72 79 05 79 - Fax. +33 (0)4 78 90 19 19  
E-mail : sales@tecofi.fr - [www.tecofi.fr](http://www.tecofi.fr)

