

Ref. : RF 3240.pas

Rev. : N

Date : 12/04/2018

Page : 1/1

# ROBINET A FLOTTEUR COMPENSE D'EQUERRE

## RF 3240



### APPLICATION

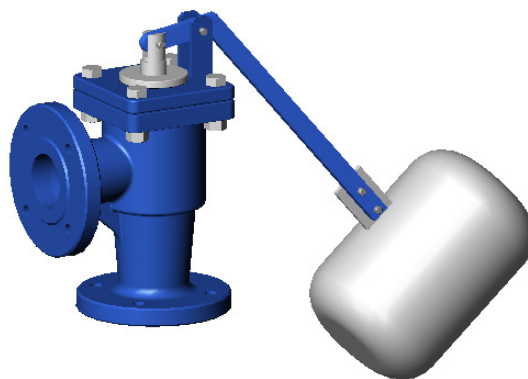
Usage général : eau potable et irrigation.

### CARACTERISTIQUES GENERALES

Gamme : du DN 40 au DN 250.

### CONSTRUCTION

6	1	Levier	Acier	
5	1	Flotteur	Inox 304	
4	1	Siège	Nitrile	
3	1	Obturbateur	Inox 304	
2	1	Chapeau	Fonte GG25	DIN: GG25 ASTM: A48 class 40B BS: Grade 250
1	1	Corps	Fonte GG25	DIN: GG25 ASTM: A48 class 40B BS: Grade 250
<b>Rep.</b>	<b>Nb.</b>	<b>Désignation</b>	<b>Matière</b>	



### DIMENSIONS

DN	L1	L2	L3	L4	ØD	ØD1	H	H1	H2	Poids (kg)
40	115	205	1280	352	150	300	112	1050	140	14
50	125	210	1290	352	165	300	115	1050	140	16
65	145	255	1480	352	185	300	120	1230	165	20
80	155	350	1450	352	200	300	140	1230	190	27
100	175	375	1530	390	220	375	170	1300	160	35
125	200	360	1910	390	250	375	165	1600	225	50
150	225	380	1870	390	285	375	200	1570	225	75
200	275	430	2100	390	340	460	245	1800	250	124
250	325	350	2170	582	405	460	255	1800	300	163

### CONDITIONS DE SERVICE

Pression de service maxi : 16 bar du DN40 au DN150  
10 bar du DN200 au DN250.

Température maxi : - 10 °C / + 120 °C .

Les procédures de tests sont réalisées suivant les normes EN 12266-1, DIN 3230, BS 6755 et ISO 5208.

### AGREMENT ET NORMES

Face à face suivant EN 558 série 8  
et DIN 3202 / F32

Brides percées suivant la norme DIN 2501 et EN 1092-2 :  
ISO PN16 (DN40-150) et PN10 (DN200-250).

