

Ref. : RC 7240N

Rev. : Initial

Date : 25/04/2016

Page : 1/1

ENSEMBLE DE REGLAGE PN16

RC 7240N



APPLICATION

Usage general : Isolation, regulation.

CARACTERISTIQUES GENERALES

Gamme : du DN 150 au DN 600.
Ensemble de réglage recouvert peinture époxy RAL 5019, comportant un robinet à papillon à oreilles taraudées et une manchette de compensation à brides. Permet de régler le débit et de mesurer la pression différentielle grâce aux prises de pression situées de part et d'autre du diaphragme.

CONSTRUCTION

6	1	Indicateur de position		
5	1	Prises de pression	Acier S235	
4	1	Diaphragme	Acier S235	
3	1	Réducteur à volant	Acier S235	
2	1	Manchette de compensation	Acier S235	
1	1	Robinet à papillon à oreilles taraudées	Corps en Fonte ductile EN-GJS-400-15	DIN : GGG 40 ASTM: A536 65-45-12 BS: 1563 EN-JS1030
Rep.	Nb.	Désignation	Matière	

DIMENSIONS

DN		A	B	C	ØD	E	H	L	Ød	ØK	n x ØM	ØV
mm	inch											
150	6"	22	294	56	285	157	310	350	83,5	240	8 x Ø22	150
200	8"	24	340	60	340	224	430	400	114	295	12 x Ø22	295
250	10"	26	382	68	405	224	460	450	148,4	355	12 x Ø26	295
300	12"	28	422	78	460	224	495	500	176,6	410	12 x Ø26	295
350	14"	30	459	78	520	226	560	537	208	470	16 x Ø26	295
400	16"	32	498	102	580	292	635	600	239,1	525	16 x Ø30	295
450	18"	34	536	114	640	292	687	650	270,1	585	20 x Ø30	295
500	20"	36	573	127	715	308	776	700	301,3	650	20 x Ø33	300
600	24"	40	646	154	840	363,5	943	800	326,8	770	20 x Ø36	430

CONDITIONS DE SERVICE

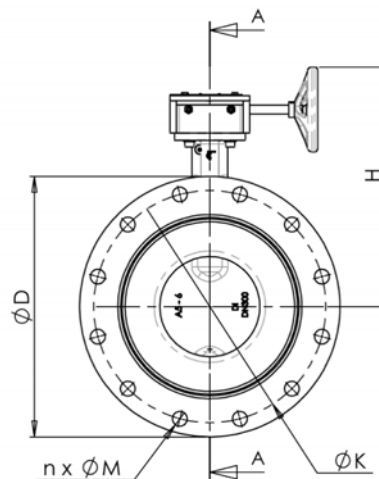
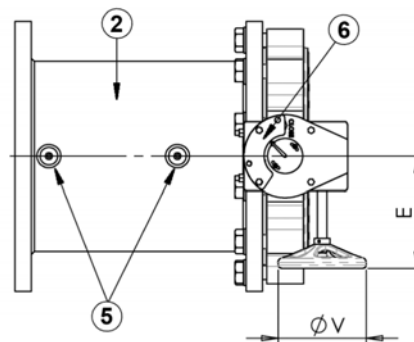
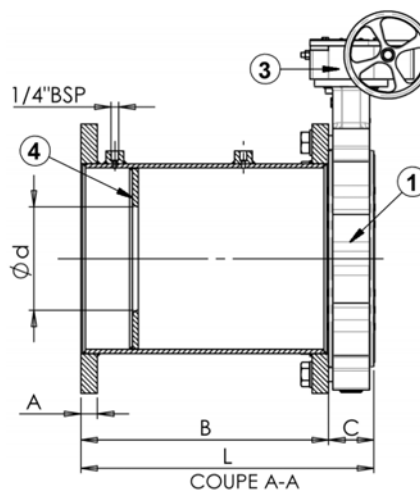
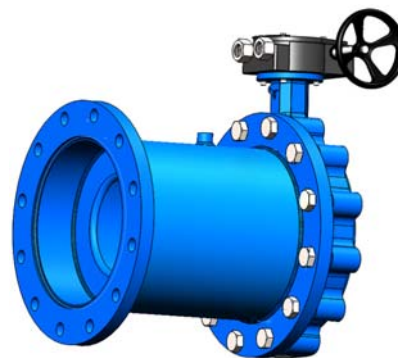
Pression de service maxi : 16 bar.
Température maxi : - 20°C / + 110°C.

AGREMENT ET NORMES

Les procédures de tests sont réalisées suivant les normes: EN 12266-1, DIN 3230, BS 6755 et ISO 5208 :

Corps : 24 bar.
Siège : 17.6 bar.

Brides percées suivant la norme EN 1092-2 : ISO PN16.



Les photographies et les illustrations techniques ne sont pas contractuelles. Les spécifications des produits présentés sont susceptibles de modifications sans avis préalable