

Ref. : RC 4250.pas

Rev. : Initial

Date : 07/05/2014

Page : 1/1

ROBINET D'EQUILIBRAGE A BRIDES PN25

RC 4250



Tecofi
VALVE DESIGNER - FRANCE

APPLICATION

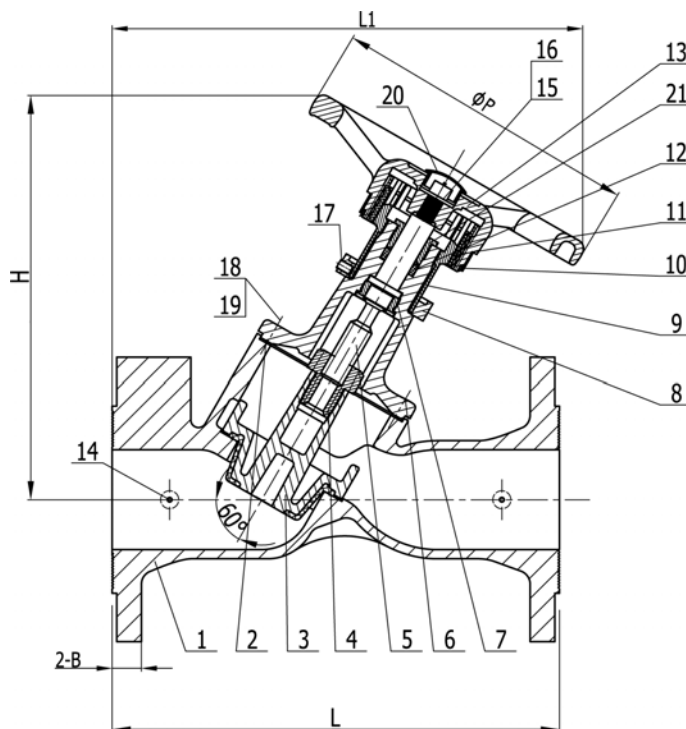
Isolement et réglages précis sur les gros circuits de chauffage, sanitaire et climatisation, dans le neuf ou la rénovation.

CARACTERISTIQUES GENERALES

Du DN65 au DN300.
Conception suivant la norme BS7350:1990.
Siège oblique permettant une excellente précision de réglage.
Indicateur d'ouverture avec limiteur de course.
Prise de pression permettant la vidange et le remplissage.
Manoeuvre par volant

CONSTRUCTION

21	1	Presse étoupe	Laiton (DN65-DN150)	EN12165 CW602N
			Fonte ductile GGG50 (DN200-300)	EN-JS1050
20	1	Cache poussière	ABS	
19	4-12	Joint élastique	Acier inoxydable	BS970 304S15
18	4-12	Vis	Acier inoxydable	BS970 304S15
17	2	Ecrou hexagonal	Acier inoxydable	BS970 304S15
16	1	Joint	Acier inoxydable	BS970 304S15
15	1	Vis	Acier inoxydable	BS970 304S15
14	2	Prise de pression	Acier	
13	1	Volant	Fonte ductile GGG50	EN-JS1050
12	2	Joint de presse étoupe	EPDM	
11	1	Indicateur d'ouverture	ABS	
10	1	Anneau	ABS	
9	1	Guide	Laiton	EN 12165 CW602N
8	2	Butée de l'indicateur	Acier	BS970 304S15
7	1	Douille de verrouillage	Laiton	EN 12165 CW602N
6	1	Chapeau	Fonte ductile GGG50	EN-JS1050
5	1	Tige	Acier inoxydable	BS970 410S21
4	1	Ecrou de tige	Laiton	EN 12165 CW602N
3	1	Clapet	Fonte ductile GGG50 + EPDM	EN-JS1050
2	1	Joint de siege	EPDM	
1	1	Corps	Fonte ductile GGG50	EN-JS1050
Rep.	Nb.	Designation	Matière	



DIMENSIONS

DN		H	L	L1	B	ØP	Poids (kg)
mm	inch						
65	2" 1/2	265	290	310	19	200	20.4
80	3"	370	310	320	19	200	24
100	4"	310	350	360	19	240	34.8
125	5"	340	400	415	19	290	48
150	6"	350	480	445	20	290	62.4
200	8"	537	600	620	22	350	135.6
250	10"	591	730	720	24.5	420	222
300	12"	690	850	875	27.5	420	297.6

CONDITIONS DE SERVICE

Pression de service : 25 bar
Température de service: -10°C / 120°C

AGREMENT ET NORMES

Raccordement à brides EN 1092-2 ISO PN 25.
Pression d'essai suivant les normes EN 12266-1, DIN 3230, BS 6755 et ISO 5208.

TECOFI France - 83, Rue Marcel Mérieux 69960 Corbas - FRANCE
Tél. +33 (0) 4 72 79 05 79 - Fax +33 (0) 4 78 90 19 19 / +33 (0) 4 72 79 05 70
Adresses e-mail : sales@tecofi.fr ; tecofi@tecofi.fr / Site web : www.tecofi.fr