

Ref. : RC 2106.pas

Rev. : C

Date : 18/09/2015

Page : 1/1

ROBINET D'EQUILIBRAGE BRONZE TARAUDE GAZ PN20

RC 2106



APPLICATION

Les robinets d'équilibrage permettent de réaliser des réglages précis sur les circuits de chauffage, de sanitaire et de climatisation. La gamme des robinets d'équilibrage taraudés RC 2106 donne la possibilité à l'installateur de mesurer les pertes de charge et de contrôler les débits de l'installation par deux prises de pression instantanées.

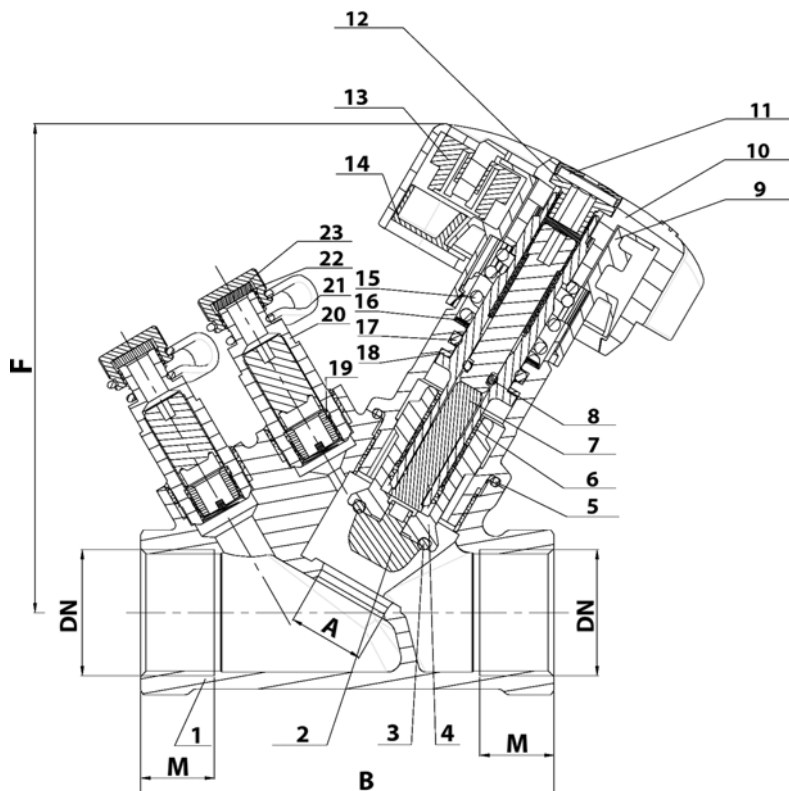
CARACTERISTIQUES GENERALES

Le siège des robinets est oblique, ce qui offre une bonne précision de réglage et une résistance moins élevée comparé aux robinets à siège droit : les pertes de charges sont réduites, les débits plus importants à DN égal. Le montage sur les canalisations est à sens préférentiel indiqué par une flèche sur le corps. Le robinet peut faire fonction d'isolement. Une butée d'accès permet de mémoriser le réglage du robinet, sans gêner la fermeture.



CONSTRUCTION

23	Ecrou	Laiton
22	Joint	EPDM
21	Cordon	ABS rouge ou bleu
20	Noyau	Laiton
19	Presse joint	Laiton
18	Butée	PTFE
17	Joint torique	EPDM
16	Butée	PTFE
15	Ressort	Inox
14	Couvercle	ABS
13	Roue dentée A	POM
12	Vis	Laiton
11	Plaque signalétique	POM
10	Roue dure	POM
9	Roue dentée B	POM
8	Joint torique	EPDM
7	Axe	Laiton
6	Tige	Laiton
5	Joint torique	EPDM
4	Cartouche	Laiton
3	Joint torique	EPDM
2	Clapet	Laiton CW602N
1	Corps	Bronze C83600
Pos.	Désignation	Matière



DIMENSIONS

DN		A	B	M	F	Poids (kg)
mm	inch					
15	1/2"	12	80	13	100	0.58
20	3/4"	16	86.5	14.5	102	0.66
25	1"	18.5	105	21	105	0.88
32	1" 1/4	27	123.5	23	110	1.07
40	1" 1/2	33	125	23	120	1.45
50	2"	45	144	25	127	1.97

CONDITIONS DE SERVICE

Pression de service maxi : 20 bar.
Température maxi : - 25°C / + 110°C.

Pression d'essai suivant les normes EN 12266-1, DIN 3230, BS 5154 et ISO 5208 :
Corps : 30 bar.
Siège : 22 bar.

AGREMENT ET NORMES

Taroudage gaz suivant la norme ISO 228-1.

TECOFI France - 83, Rue Marcel Mérieux 69960 Corbas - FRANCE
Tél. +33 (0) 4 72 79 05 79 - Fax +33 (0) 4 78 90 19 19 / +33 (0) 4 72 79 05 70
Adresses e-mail : sales@tecofi.fr ; tecofi@tecofi.fr / Site web : www.tecofi.fr