

Ref. : RC 1140 pas

Rev. : 5

Date : 23/18/201*

Page : 1/1

ROBINET DE PIED DE COLONNE PN16

RC 1140



Tecofi'
VALVE DESIGNER - FRANCE

APPLICATION

Usage général : réseaux de distribution d'eau.

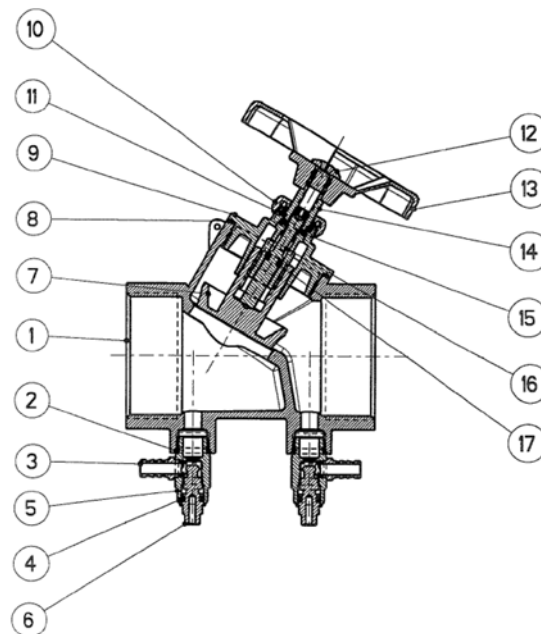
CARACTERISTIQUES GENERALES

Du DN 1/2" au DN 2".
Sens de passage indiqué sur le corps par une flèche.
Réglage micrométrique.
Ailette percée sur le corps pour plombage.
Corps et purges laiton.
Taraudé femelle BSP cylindrique.



CONSTRUCTION

17	Joint torique	NBR
16	Tige micrométrique inférieure	Laiton CW 614N suivant EN 12164
15	Joint torique	NBR
14	Tige micrométrique	Laiton CW 614N suivant EN 12164
13	Volant	Aluminium
12	Vis	Acier
11	Presse étoupe	PTFE
10	Ecrou de réglage	Laiton CW 614N suivant EN 12164
9	Tête	Laiton CW 617N suivant EN 12165
8	Joint	PTFE
7	Obturateur	Laiton CW 614N suivant EN 12164
6	Bouchon	Laiton CW 614N suivant EN 12164
5	Corps purge	Laiton CW 614N suivant EN 12164
4	Joint torique	NBR
3	Tétine	Laiton CW 614N suivant EN 12164
2	Joint torique	NBR
1	Corps	Laiton CW 617N suivant EN 12165
Rep.	Désignation	Matière



DIMENSIONS

DN		L	L2	H	H1	ØV	Poids (kg)
mm	inch						
15	1/2"	62	28	65,5	46,4	60	0,210
20	3/4"	66	28	66,8	48,4	60	0,270
25	1"	80	33	82,4	52,4	60	0,430
32	1"1/4	91	42	93,8	56,9	75	0,760
40	1"1/2	97	45	98,8	61,9	75	0,890
50	2"	125	57	112,5	65,5	75	1,480

CONDITIONS DE SERVICE

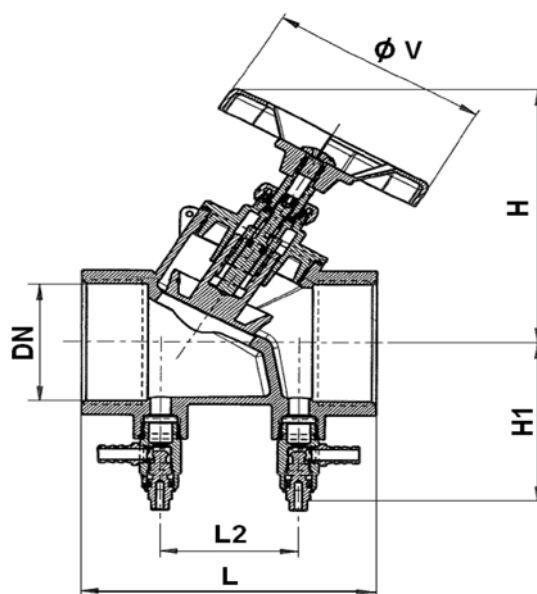
Température de service maxi : -10°C / +110°C.

Pression de service maxi: 16 bar.

AGREMENT ET NORMES

Fabrication suivant la norme ISO 9001 : 2000.
Taraudage femelle BSP cylindrique suivant la norme ISO 228/1.

Attestation de conformité sanitaire ACS n° 08 ACC PA 020



TECOFI France - 83, Rue Marcel Mérieux 69960 Corbas - FRANCE
Tél. +33 (0) 4 72 79 05 79 - Fax +33 (0) 4 78 90 19 19 / +33 (0) 4 72 79 05 70
Adresses e-mail : sales@tecofi.fr ; tecofi@tecofi.fr / Site web : www.tecofi.fr